

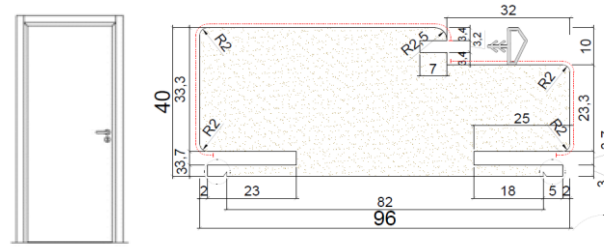

PARMAPORTE®



LISTINO GENNAIO 2025

INDICE LISTINO PREZZI PARMAPORTE

PORTE MICROLAMINATO REVERSIBILI			PORTE AMERICA LACCATE		
BIANCO LUXOR	PAG.	2	GIULIA	PAG.	31
TANGANICA	PAG.	3	ALASKA	PAG.	31
COGNAC	PAG.	4	FLORIDA	PAG.	31
OLMO BIANCO	PAG.	5	DALLAS	PAG.	32
OLMO CHIARO	PAG.	5	NEW YORK	PAG.	32
OLMO GRIGIO	PAG.	5	HOUSTON	PAG.	33
			SEATTLE	PAG.	33
			BOSTON	PAG.	34
PORTE CLASSICHE REVERSIBILI					
AVORIO	PAG.	6	DENVER	PAG.	34
NOCE BIONDO	PAG.	7	EVASION	PAG.	35
NOCE DOGATO	PAG.	8	ATLANTA	PAG.	35
			LAS VEGAS	PAG.	35
PORTE APTICA REVERSIBILI			PORTE DESIGN INCISE LACCATE		
NUVOLA	PAG.	9	LABIRINT	PAG.	36
WH84	PAG.	10	4LINEE	PAG.	36
LK84	PAG.	10	TETRIX	PAG.	36
LM96	PAG.	10	HORIZON	PAG.	36
RG20	PAG.	11	PRESTIGE	PAG.	37
ARES BIANCO	PAG.	11	SQUARE	PAG.	37
FB84	PAG.	12	CUBE	PAG.	37
LC84	PAG.	12	GRAFFIO	PAG.	38
CR84	PAG.	13	SCACCHI	PAG.	38
CM84	PAG.	14	ONDA	PAG.	38
PT84	PAG.	14	SCALA	PAG.	38
			ARTICA	PAG.	39
PORTE MIMETIKA REVERSIBILI					
NEVE	PAG.	15	SFIORO	PAG.	39
HARVARD	PAG.	16	SCHEMA	PAG.	39
ZUCCHERO	PAG.	17			
RISO	PAG.	17	PORTE DESIGN TEXTURE LACCATE		
SABBIA	PAG.	17	TEXTURE ALMA	PAG.	40
ROVERE GRIGIO	PAG.	17	TEXTURE VENETA	PAG.	41
FRASSINO BIANCO	PAG.	17	TEXTURE JUTA	PAG.	42
LARICE CHIARO	PAG.	17	TEXTURE CORTECCIA	PAG.	43
PIETRA	PAG.	18			
CORDA	PAG.	18	PORTE DESIGN PANTOGRAFATE		
CEMENTO	PAG.	18	SERIE QUADRA	PAG.	44
FRONDA LATTE	PAG.	19	SERIE SCALETTATA	PAG.	45
FRONDA MIELE	PAG.	19	SERIE BAROCCA	PAG.	46
FRONDA CENERE	PAG.	19	DOMUS	PAG.	48
FRONDA CARBONE	PAG.	19			
PORTE IN VETRO COLLEZIONE GLASS			PORTE DESIGN COMPOST		
MIMETIKA GLASS	PAG.	20	COMPOST LARICE CHIARO	PAG.	49
ACCESSORI VETRO	PAG.	21	COMPOST CORDA	PAG.	50
GRAFICHE SISTEMI DI SCORRIMENTO	PAG.	22	COMPOST FRONDA	PAG.	51
PORTE EI30 - FILOMURO			MANIGLIE	PAG.	52
PORTE REI30	PAG.	23	PORTE SPECIALI/LAVORAZIONE ANTA ESSENTIAL	PAG.	55
PORTE REI30	PAG.	24	FUORI MISURA/INSERTI IN ALLUMINIO	PAG.	56
			PORTE SVETRATE	PAG.	57
PORTE FILOMURO LEVEL			GRIGLIA DI AREAZIONE	PAG.	57
FILOMURO LEVEL	PAG.	25	PORTE A 2 SVETRATURE	PAG.	57
			VETRI 3+3	PAG.	59
PORTE LISCE LACCATE			MISURE BUGNE E VETRI	PAG.	60
PRAGA	PAG.	26	LACCATURE	PAG.	61
LONDRA	PAG.	27	ALLARGAMENTI MURO	PAG.	62
PARIGI	PAG.	28	SOPRALUCE	PAG.	63
			BATTISCOPI IN LAMINATO / STIPITI SOLO PASSAGGIO	PAG.	63
PORTE AMERICA LACCATE			COPRIFILI LINEA BAROCCO	PAG.	64
MILANO	PAG.	29	RICAMBI COPRIFILI	PAG.	65
VENEZIA	PAG.	30	SUPPLEMENTI FERRAMENTA	PAG.	66
FIRENZE	PAG.	30	RICAMBI FERRAMENTA	PAG.	67
			VARIANTI FERRAMENTA CERNIERE A SCOMPARSA	PAG.	70
			RIVESTIMENTI PER PORTA BLINDATA	PAG.	71

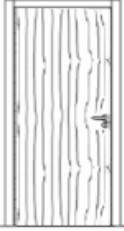
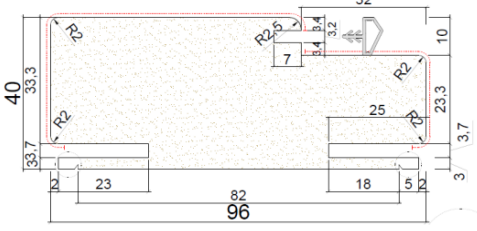


BIANCO LUXOR			FERRAMENTA DI SERIE
	FINITURA LISCIA ESTENSIONE DA 82 A 120 ANUBA D.13		CROMO SATINATA
			STIPITE DI SERIE
			MDF PIATTO R/3
			COPRIFILI DI SERIE
			MDF PIATTI 60 MM
			ASSEMBLAGGIO TELAIO 90°
			FINITURA LISCIA

VERSIONE STANDARD				PORTA COMPLETA	SOLO PANNELLO	SOLO STIPITE	TEMPO DI PRODUZIONE
BATTENTE	CIECO LISCIO	60-70-80	210	€ 290,00	€ 130,00	€ 160,00	15 GG
BATTENTE	CIECO LISCIO	90	210	€ 330,00	€ 170,00	€ 160,00	15 GG
SCORREVOLE	CIECO LISCIO	60-70-80	210	€ 350,00	€ 130,00	€ 220,00	15 GG
SCORREVOLE	CIECO LISCIO	90	210	€ 390,00	€ 170,00	€ 220,00	15 GG
LIBRO	CIECO LISCIO	(35+35) (40+40)	210	€ 820,00	€ 570,00	€ 250,00	45 GG
LIBRO	CIECO LISCIO	(30+30) (45+45)	210	€ 920,00	€ 670,00	€ 250,00	45 GG

VERSIONI DISPONIBILI	VERSIONI DISPONIBILI
----------------------	----------------------

FUORI MISURA IN ALTEZZA	NON DISP	LIBRO 1/3 - 2/3 maggiorazione su simmetrica	NON DISP
FUORI MISURA IN LARGHEZZA	NON DISP	SOPRALUCE CON COPRIFILI DA MT.3	€ 370
FUORI MISURA IN ALTEZZA + LARGHEZZA	NON DISP	VETRO PER SOPRALUCE 3+3 SATINATO	€ 217
MISURE 65-75 X 210	€ 45	maggiorazione COPRIFILI ALETTA 40 1 lato porta	€ 30
MISURA 60-70-80-90 X 200	€ 45	INCONTRO ELETTRICO con memoria apertura	€ 360
KIT ALLARGAMENTO MURO mm. 63	€ 34	SPESSORE ANTA mm 40	€ 80
KIT ALLARGAMENTO MURO mm. 115	€ 68	PORTA ROTOTRASLANTE maggiorazione	NON DISP
KIT ALLARGAMENTO MURO mm. 190	€ 102	PORTA TRAPEZOIDALE maggiorazione	NON DISP
PORTA DOPPIA ANTA BATTENTE prezzo singolo	NON DISP	MANTOVANA (massimo pannello 100)	€ 315
PORTA DOPPIA ANTA SCORREVOLE prezzo singolo	x 2	MANTOVANA DOPPIA ANTA	€ 475
MAGGIORAZIONE PORTA SALOON 1 ANTA (su porta scorrevole)	€ 434	BATTUTA DI CHIUSURA PER MANTOVANA	€ 85
MAGGIORAZIONE PORTA SALOON 2 ANTE (su porta scorrevole)	€ 868	STIPITE SOLO PASSAGGIO (oltre L. 90 vedi pag. 63)	€ 205
SVETRATURA CON TELAIETTO PERIMETRALE	NON DISP	SOGLIA PARAFREDDO	€ 125
SVETRATURA CON TELAIETTO 3 TRAVERSI	NON DISP	RIEMPIMENTO ANTA TRUCIOLARE FORATO	€ 182
SVETRATURA CON TELAIETTO INGLESINA	NON DISP	SERRATURA MAGNETICA	€ 32
STIPITE SCORREVOLE CARTONGESSO	stesso prezzo	SERRATURA YALE	€ 40
STIPITE SCORREVOLE CASSONETTO 125 maggiorazione	€ 57	CILINDRO YALE	€ 40
STIPITE SCORREVOLE CASSONETTO 145 maggiorazione	€ 57	SERRATURA LIBERO/OCCUPATO	€ 40
KIT MANIGLIETTA QUADRA SPIGOLA per porta scorrevole	€ 71	MANIGLIETTA LIBERO / OCCUPATO	€ 18

VARIANTE FERRAMENTA	VARIANTE STIPITE
FERRAMENTA OTTONE	NESSUNA

TANGANICA VIVALDI			FERRAMENTA DI SERIE
			OTTONATA
			STIPITE DI SERIE
			MDF PIATTO R/3
			COPRIFILI DI SERIE
			MDF PIATTI 60 MM
FINITURA LISCIA ESTENSIONE DA 82 A 120 ANUBA D.13			ASSEMBLAGGIO TELAIO 90°
 APERTURA REVERSIBILE			FINITURA LISCIA VENATURA VERTICALE

VERSIONE STANDARD

BATTENTE	CIECO LISCIO	MISURE	PREZZO
BATTENTE	CIECO LISCIO	60-70-80	210
BATTENTE	CIECO LISCIO	90	210
SCORREVOLE	CIECO LISCIO	60-70-80	210
SCORREVOLE	CIECO LISCIO	90	210
LIBRO	CIECO LISCIO	(35+35) (40+40)	210
LIBRO	CIECO LISCIO	(30+30) (45+45)	210

VERSIONI DISPONIBILI

FUORI MISURA IN ALTEZZA	NON DISP
FUORI MISURA IN LARGHEZZA	NON DISP
FUORI MISURA IN ALTEZZA + LARGHEZZA	NON DISP
MISURE 65-75 X 210	€. 45
MISURA 60-70-80-90 X 200	€. 45
KIT ALLARGAMENTO MURO mm. 63	€. 34
KIT ALLARGAMENTO MURO mm. 115	€. 68
KIT ALLARGAMENTO MURO mm. 190	€. 102
PORTA DOPPIA ANTA BATTENTE prezzo singolo	NON DISP
PORTA DOPPIA ANTA SCORREVOLE prezzo singolo	x 2
MAGGIORAZIONE PORTA SALOON 1 ANTA (su porta scorrevole)	€. 434
MAGGIORAZIONE PORTA SALOON 2 ANTE (su porta scorrevole)	€. 868
SVETRATURA CON TELAIETTO PERIMETRALE	NON DISP
SVETRATURA CON TELAIETTO 3 TRAVERSI	NON DISP
SVETRATURA CON TELAIETTO INGLESINA	NON DISP
STIPITE SCORREVOLE CARTONGESSO	stesso prezzo
STIPITE SCORREVOLE CASSONETTO 125 maggiorazione	€. 57
STIPITE SCORREVOLE CASSONETTO 145 maggiorazione	€. 57
KIT MANIGLIETTA QUADRA SPIGOLA per porta scorrevole	71

VARIANTE FERRAMENTA

FERRAMENTA CROMO SATINATA

PORTA COMPLETA	SOLO PANNELLO	SOLO STIPITE	TEMPO DI PRODUZIONE
----------------	---------------	--------------	---------------------


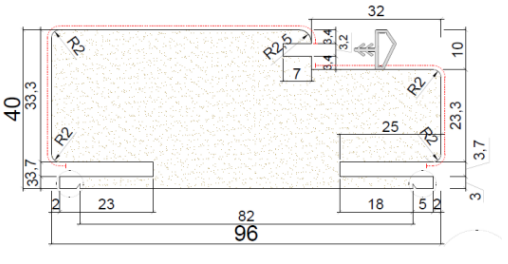


€ 290,00	€ 130,00	€ 160,00	15 GG
€ 330,00	€ 170,00	€ 160,00	15 GG
€ 350,00	€ 130,00	€ 220,00	15 GG
€ 390,00	€ 170,00	€ 220,00	15 GG
€ 820,00	€ 570,00	€ 250,00	45 GG
€ 920,00	€ 670,00	€ 250,00	45 GG

VERSIONI DISPONIBILI

LIBRO 1/3 - 2/3 maggiorazione su simmetrica	NON DISP
SOPRALUCE CON COPRIFILI DA MT.3	€. 370
VETRO PER SOPRALUCE 3+3 SATINATO	€. 217
maggiorazione COPRIFILI ALETTA 40 1 lato porta	€. 30
INCONTRO ELETTRICO con memoria apertura	€. 360
SPESSORE ANTA mm 40	€. 80
PORTA ROTOTRASLANTE maggiorazione	NON DISP
PORTA TRAPEZOIDALE maggiorazione	NON DISP
MANTOVANA (massimo pannello 100)	€. 315
MANTOVANA DOPPIA ANTA	€. 475
BATTUTA DI CHIUSURA PER MANTOVANA	€. 85
STIPITE SOLO PASSAGGIO (oltre L. 90 vedi pag. 63)	€. 205
SOGLIA PARAFREDDO	€. 125
RIEMPIMENTO ANTA TRUCIOLARE FORATO	€. 182
SERRATURA MAGNETICA	€. 32
SERRATURA YALE	€. 40
CILINDRO YALE	€. 40
SERRATURA LIBERO/OCCUPATO	€. 40
MANIGLIETTA LIBERO / OCCUPATO	€. 18

VARIANTE STIPITE

NESSUNA

COGNAC		
		
FINITURA TOUCH	ESTENSIONE DA 82 A 120	ANUBA D.13
		
APERTURA REVERSIBILE		
FERRAMENTA DI SERIE		
CROMO SATINATA		
STIPITE DI SERIE		
MDF PIATTO R/3		
COPRIFILI DI SERIE		
MDF PIATTI 60 MM		
ASSEMBLAGGIO TELAIO 90°		
FINITURA TOUCH 3D VENATURA VERTICALE		

VERSIONE STANDARD

BATTENTE	CIECO LISCIO	MISURE	TEMPO
BATTENTE	CIECO LISCIO	60-70-80	210
BATTENTE	CIECO LISCIO	90	210
SCORREVOLE	CIECO LISCIO	60-70-80	210
SCORREVOLE	CIECO LISCIO	90	210
LIBRO	CIECO LISCIO	(35+35) (40+40)	210
LIBRO	CIECO LISCIO	(30+30) (45+45)	210

VERSIONI DISPONIBILI

FUORI MISURA IN ALTEZZA	NON DISP
FUORI MISURA IN LARGHEZZA	NON DISP
FUORI MISURA IN ALTEZZA + LARGHEZZA	NON DISP
MISURE 65-75 X 210	€. 45
MISURA 60-70-80-90 X 200	€. 45
KIT ALLARGAMENTO MURO mm. 63	€. 34
KIT ALLARGAMENTO MURO mm. 115	€. 68
KIT ALLARGAMENTO MURO mm. 190	€. 102
PORTA DOPPIA ANTA BATTENTE prezzo singolo	NON DISP
PORTA DOPPIA ANTA SCORREVOLE prezzo singolo	x 2
MAGGIORAZIONE PORTA SALOON 1 ANTA (su porta scorrevole)	€. 434
MAGGIORAZIONE PORTA SALOON 2 ANTE (su porta scorrevole)	€. 868
SVETRATURA CON TELAIETTO PERIMETRALE	NON DISP
SVETRATURA CON TELAIETTO 3 TRAVERSI	NON DISP
SVETRATURA CON TELAIETTO INGLESINA	NON DISP
STIPITE SCORREVOLE CARTONGESSO	stesso prezzo
STIPITE SCORREVOLE CASSONETTO 125 maggiorazione	€. 57
STIPITE SCORREVOLE CASSONETTO 145 maggiorazione	€. 57
KIT MANIGLIETTA QUADRA SPIGOLA per porta scorrevole	€. 71

VARIANTE FERRAMENTA

FERRAMENTA OTTONE

PORTA COMPLETA	SOLO PANNELLO	SOLO STIPITE	TEMPO DI PRODUZIONE
----------------	---------------	--------------	---------------------

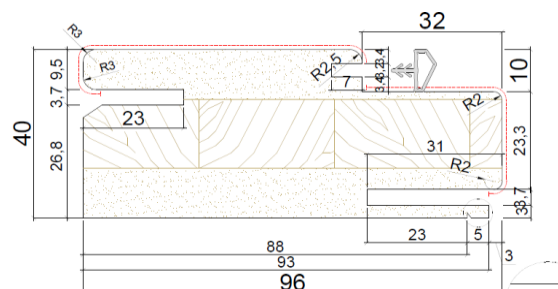
€ 290,00	€ 130,00	€ 160,00	15 GG
€ 330,00	€ 170,00	€ 160,00	15 GG
€ 350,00	€ 130,00	€ 220,00	15 GG
€ 390,00	€ 170,00	€ 220,00	15 GG
€ 820,00	€ 570,00	€ 250,00	45 GG
€ 920,00	€ 670,00	€ 250,00	45 GG

VERSIONI DISPONIBILI

LIBRO 1/3 - 2/3 maggiorazione su simmetrica	NON DISP
SOPRALUCE CON COPRIFILI DA MT.3	€. 370
VETRO PER SOPRALUCE 3+3 SATINATO	€. 217
maggiorazione COPRIFILI ALETTA 40 1 lato porta	€. 30
INCONTRO ELETTRICO con memoria apertura	€. 360
SPESSORE ANTA mm 40	€. 80
PORTA ROTOTRASLANTE maggiorazione	NON DISP
PORTA TRAPEZOIDALE maggiorazione	NON DISP
MANTOVANA (massimo pannello 100)	€. 315
MANTOVANA DOPPIA ANTA	€. 475
BATTUTA DI CHIUSURA PER MANTOVANA	€. 85
STIPITE SOLO PASSAGGIO (oltre L. 90 vedi pag. 63)	€. 205
SOGLIA PARAFREDDO	€. 125
RIEMPIMENTO ANTA TRUCIOLARE FORATO	€. 182
SERRATURA MAGNETICA	€. 32
SERRATURA YALE	€. 40
CILINDRO YALE	€. 40
SERRATURA LIBERO/OCCUPATO	€. 40
MANIGLIETTA LIBERO / OCCUPATO	€. 18

VARIANTE STIPITE

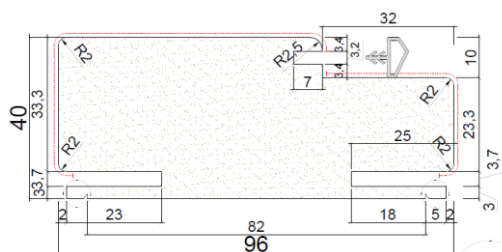
STIPITE APTICA SANDWICH	+ €. 46
COPRIFILO MULTISTRATO 75 MM	+ €. 31



OLMO BIANCO - OLMO CHIARO OLMO GRIGIO



FINITURA 3D SINCR0



ESTENSIONE DA 82 A 120

ANUBA D.13

APERTURA
REVERSIBILE

FERRAMENTA DI SERIE

CROMO SATINATA

STIPITE DI SERIE

MDF PIATTO R/3

COPRIFILI DI SERIE

MDF PIATTI 60 MM

ASSEMBLAGGIO TELAIO 90°

FINITURA SINCR0PORO 3D VERTICALE

VERSIONE STANDARD

BATTENTE	CIECO LISCIO	60-70-80	210
BATTENTE	CIECO LISCIO	90	210
SCORREVOLE	CIECO LISCIO	60-70-80	210
SCORREVOLE	CIECO LISCIO	90	210
LIBRO	CIECO LISCIO	(35+35) (40+40)	210
LIBRO	CIECO LISCIO	(30+30) (45+45)	210

VERSIONI DISPONIBILI

FUORI MISURA IN ALTEZZA	NON DISP
FUORI MISURA IN LARGHEZZA	NON DISP
FUORI MISURA IN ALTEZZA + LARGHEZZA	NON DISP
MISURE 65-75 X 210	€. 45
MISURA 60-70-80-90 X 200	€. 45
KIT ALLARGAMENTO MURO mm. 63	€. 34
KIT ALLARGAMENTO MURO mm. 115 (chiedere disp.)	€. 68
KIT ALLARGAMENTO MURO mm. 190	€. 102
PORTA DOPPIA ANTA BATTENTE prezzo singolo	NON DISP
PORTA DOPPIA ANTA SCORREVOLE prezzo singolo	x 2
MAGGIORAZIONE PORTA SALOON 1 ANTA (su porta scorrevole)	€. 434
MAGGIORAZIONE PORTA SALOON 2 ANTE (su porta scorrevole)	€. 868
SVETRATURA CON TELAIETTO PERIMETRALE	NON DISP
SVETRATURA CON TELAIETTO 3 TRAVERSI	NON DISP
SVETRATURA CON TELAIETTO INGLESINA	NON DISP
STIPITE SCORREVOLE CARTONGESSO	stesso prezzo
STIPITE SCORREVOLE CASSONETTO 125 maggiorazione	€. 57
STIPITE SCORREVOLE CASSONETTO 145 maggiorazione	€. 57
KIT MANIGLIETTA QUADRA SPIGOLA per porta scorrevole	€. 71

VARIANTE FERRAMENTA

FERRAMENTA OTTONE

PORTA
COMPLETASOLO
PANNELLO

SOLO STIPITE

TEMPO DI
PRODUZIONE

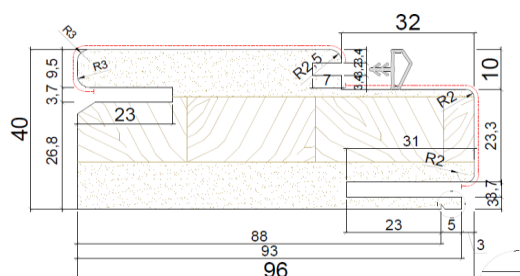
€ 290,00	€ 130,00	€ 160,00	15 GG
€ 330,00	€ 170,00	€ 160,00	15 GG
€ 350,00	€ 130,00	€ 220,00	15 GG
€ 390,00	€ 170,00	€ 220,00	15 GG
€ 820,00	€ 570,00	€ 250,00	45 GG
€ 920,00	€ 670,00	€ 250,00	45 GG

VERSIONI DISPONIBILI

LIBRO 1/3 - 2/3 maggiorazione su simmetrica	NON DISP
SOPRALUCE CON COPRIFILI DA MT.3	€. 370
VETRO PER SOPRALUCE 3+3 SATINATO	€. 217
maggiorazione COPRIFILI ALETTA 40 1 lato porta	€. 30
INCONTRO ELETTRICO con memoria apertura	€. 360
SPESSORE ANTA mm 40	€. 80
PORTA ROTOTRASLANTE maggiorazione	NON DISP
PORTA TRAPEZOIDALE maggiorazione	NON DISP
MANTOVANA (massimo pannello 100)	€. 315
MANTOVANA DOPPIA ANTA	€. 475
BATTUTA DI CHIUSURA PER MANTOVANA	€. 85
STIPITE SOLO PASSAGGIO (oltre L. 90 vedi pag. 63)	€. 205
SOGLIA PARAFREDDO	€. 125
RIEMPIMENTO ANTA TRUCIOLARE FORATO	€. 182
SERRATURA MAGNETICA	€. 32
SERRATURA YALE	€. 40
CILINDRO YALE	€. 40
SERRATURA LIBERO/OCCUPATO	€. 40
MANIGLIETTA LIBERO / OCCUPATO	€. 18

VARIANTE STIPITE

STIPITE APTICA SANDWICH	+ €. 46
COPRIFILO MULTISTRATO 75 MM	+ €. 31



AVORIO		FERRAMENTA DI SERIE
		CROMO SATINATA
		STIPITE DI SERIE
		MDF APTICA
		COPRIFILI DI SERIE
		MDF PIATTI 70 MM
		ASSEMBLAGGIO TELAIO 90°
		FINITURA LISCIA

VERSIONE STANDARD

BATTENTE	CIECO LISCIO	MISURE	PREZZO
BATTENTE	CIECO LISCIO	60-70-80	210
BATTENTE	CIECO LISCIO	90	210
SCORREVOLE	CIECO LISCIO	60-70-80	210
SCORREVOLE	CIECO LISCIO	90	210
LIBRO	CIECO LISCIO	(35+35) (40+40)	210
LIBRO	CIECO LISCIO	(30+30) (45+45)	210

VERSIONI DISPONIBILI

FUORI MISURA IN ALTEZZA	€.	135
FUORI MISURA IN LARGHEZZA	€.	135
FUORI MISURA IN ALTEZZA + LARGHEZZA	€.	240
MISURE 65-75 X 210	€.	45
MISURA 60-70-80-90 X 200	€.	45
KIT ALLARGAMENTO MURO mm. 63	€.	34
KIT ALLARGAMENTO MURO mm. 115	€.	68
KIT ALLARGAMENTO MURO mm. 190	€.	102
PORTA DOPPIA ANTA BATTENTE prezzo singolo	x	3
PORTA DOPPIA ANTA SCORREVOLE prezzo singolo	x	2
MAGGIORAZIONE PORTA SALOON 1 ANTA (su porta scorrevole)	€.	434
MAGGIORAZIONE PORTA SALOON 2 ANTE (su porta scorrevole)	€.	868
SVETRATURA CON TELAIETTO PERIMETRALE	€.	220
SVETRATURA CON TELAIETTO 3 TRAVERSI	€.	260
SVETRATURA CON TELAIETTO INGLESINA	€.	300
STIPITE SCORREVOLE CARTONGESSO	stesso prezzo	
STIPITE SCORREVOLE CASSONETTO 125 maggiorazione	€.	57
STIPITE SCORREVOLE CASSONETTO 145 maggiorazione	€.	57
KIT MANIGLIETTA QUADRA SPIGOLA per porta scorrevole	€.	71

VARIANTE FERRAMENTA

FERRAMENTA OTTONE

PORTA COMPLETA	SOLO PANNELLO	SOLO STIPITE	TEMPO DI PRODUZIONE
----------------	---------------	--------------	---------------------

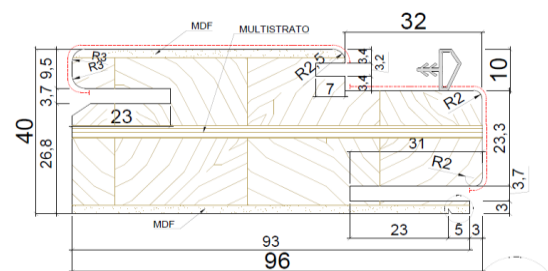
€ 320,00	€ 160,00	€ 160,00	15 GG
€ 360,00	€ 200,00	€ 160,00	15 GG
€ 380,00	€ 160,00	€ 220,00	15 GG
€ 420,00	€ 200,00	€ 220,00	15 GG
€ 830,00	€ 580,00	€ 250,00	30 GG
€ 960,00	€ 710,00	€ 250,00	30 GG

VERSIONI DISPONIBILI

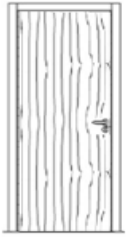
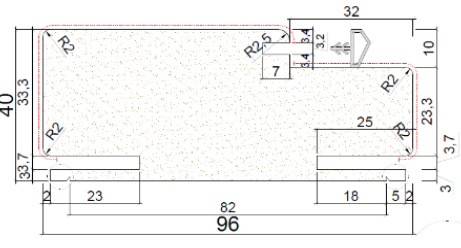


LIBRO 1/3-2/3 maggior. su simmetrica (NO misura 60)	€.	170
SOPRALUCE CON COPRIFILI DA MT.3	€.	370
VETRO PER SOPRALUCE 3+3 SATINATO	€.	217
maggiorazione COPRIFILI ALETTA 40 1 lato porta	€.	30
INCONTRO ELETTRICO con memoria apertura	€.	360
SPESSORE ANTA mm 40	€.	80
PORTA ROTOTRASLANTE maggiorazione	€.	992
PORTA TRAPEZOIDALE maggiorazione	€.	400
MANTOVANA (massimo pannello 100)	€.	315
MANTOVANA DOPPIA ANTA	€.	475
BATTUTA DI CHIUSURA PER MANTOVANA	€.	85
STIPITE SOLO PASSAGGIO (oltre L. 90 vedi pag. 63)	€.	205
SOGLIA PARAFREDDO	€.	125
RIEMPIMENTO ANTA TRUCIOLARE FORATO	€.	182
SERRATURA MAGNETICA	€.	32
SERRATURA YALE	€.	40
CILINDRO YALE	€.	40
SERRATURA LIBERO/OCCUPATO	€.	40
MANIGLIETTA LIBERO / OCCUPATO	€.	18

VARIANTE STIPITE

STIPITE APTICA LISTELLARE	+ €.	46
COPRIFILO MULTISTRATO 85 MM	+ €.	31



APTICA LISTELLARE

NOCE BIONDO			FERRAMENTA DI SERIE	
			OTTONATA	
			STIPITE DI SERIE	
			MDF PIATTO R/3	
			COPRIFILI DI SERIE	
			MDF PIATTI 70 MM	
			ASSEMBLAGGIO TELAIO 90°	
FINITURA LISCIA ESTENSIONE DA 82 A 120 ANUBA D.13			FINITURA LISCIA VENATURA VERTICALE	

VERSIONE STANDARD				PORTA COMPLETA	SOLO PANNELLO	SOLO STIPITE	TEMPO DI PRODUZIONE
BATTENTE	CIECO LISCIO	60-70-80	210	€ 320,00	€ 160,00	€ 160,00	15 GG
BATTENTE	CIECO LISCIO	90	210	€ 360,00	€ 200,00	€ 160,00	15 GG
SCORREVOLE	CIECO LISCIO	60-70-80	210	€ 380,00	€ 160,00	€ 220,00	15 GG
SCORREVOLE	CIECO LISCIO	90	210	€ 420,00	€ 200,00	€ 220,00	15 GG
LIBRO	CIECO LISCIO	(35+35) (40+40)	210	€ 830,00	€ 580,00	€ 250,00	30 GG
LIBRO	CIECO LISCIO	(30+30) (45+45)	210	€ 960,00	€ 710,00	€ 250,00	30 GG
VERSIONI DISPONIBILI				VERSIONI DISPONIBILI			

FUORI MISURA IN ALTEZZA	€.	135	LIBRO 1/3-2/3 maggior. su simmetrica (NO misura 60)	€.	170
FUORI MISURA IN LARGHEZZA	€.	135	SOPRALUCE CON COPRIFILI DA MT.3	€.	370
FUORI MISURA IN ALTEZZA + LARGHEZZA	€.	240	VETRO PER SOPRALUCE 3+3 SATINATO	€.	217
MISURE 65-75 X 210	€.	45	maggiorazione COPRIFILI ALETTA 40 1 lato porta	€.	30
MISURA 60-70-80-90 X 200	€.	45	INCONTRO ELETTRICO con memoria apertura	€.	360
KIT ALLARGAMENTO MURO mm. 63	€.	34	SPESSORE ANTA mm 40	€.	80
KIT ALLARGAMENTO MURO mm. 115 (chiedere disp.)	€.	68	PORTA ROTOTRASLANTE maggiorazione	€.	992
KIT ALLARGAMENTO MURO mm. 190	€.	102	PORTA TRAPEZOIDALE maggiorazione	€.	400
PORTA DOPPIA ANTA BATTENTE prezzo singolo		x 3	MANTOVANA (massimo pannello 100)	€.	315
PORTA DOPPIA ANTA SCORREVOLE prezzo singolo		x 2	MANTOVANA DOPPIA ANTA	€.	475
MAGGIORAZIONE PORTA SALOON 1 ANTA (su porta scorrevole)	€.	434	BATTUTA DI CHIUSURA PER MANTOVANA	€.	85
MAGGIORAZIONE PORTA SALOON 2 ANTE (su porta scorrevole)	€.	868	STIPITE SOLO PASSAGGIO (oltre L. 90 vedi pag. 63)	€.	205
SVETRATURA CON TELAIETTO PERIMETRALE	€.	220	SOGLIA PARAFREDDO	€.	125
SVETRATURA CON TELAIETTO 3 TRAVERSI	€.	260	RIEMPIMENTO ANTA TRUCIOLARE FORATO	€.	182
SVETRATURA CON TELAIETTO INGLESINA	€.	300	SERRATURA MAGNETICA	€.	32
STIPITE SCORREVOLE CARTONGESSO		stesso prezzo	SERRATURA YALE	€.	40
STIPITE SCORREVOLE CASSONETTO 125 maggiorazione	€.	57	CILINDRO YALE	€.	40
STIPITE SCORREVOLE CASSONETTO 145 maggiorazione	€.	57	SERRATURA LIBERO/OCCUPATO	€.	40
KIT MANIGLIETTA QUADRA SPIGOLA per porta scorrevole	€.	71	MANIGLIETTA LIBERO / OCCUPATO	€.	18

VARIANTE FERRAMENTA	VARIANTE STIPITE
FERRAMENTA CROMO SATINATA	NESSUNA VARIANTE

NOCE DOGATO			FERRAMENTA DI SERIE	
			OTTONATA	
FINITURA LISCIA	ESTENSIONE DA 82 A 120	ANUBA D.13	STIPITE DI SERIE SANDWICH	
			PIATTO R/10	
			COPRIFILI DI SERIE	
			MDF PIATTI 70 MM	
			ASSEMBLAGGIO TELAIO 90°	
			FINITURA LISCIA	

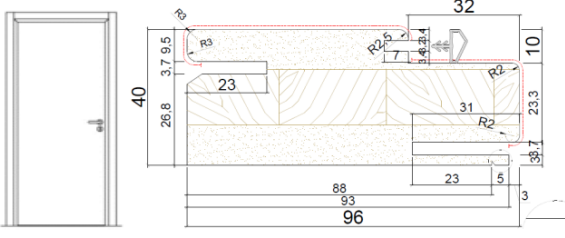


VERSIONE STANDARD				PORTA COMPLETA	SOLO PANNELLO	SOLO STIPITE	TEMPO DI PRODUZIONE
BATTENTE	CIECO LISCIO	60-70-80	210	€ 415,00	€ 235,00	€ 180,00	15 GG
BATTENTE	CIECO LISCIO	90	210	€ 455,00	€ 275,00	€ 180,00	15 GG
SCORREVOLE	CIECO LISCIO	60-70-80	210	€ 475,00	€ 235,00	€ 240,00	15 GG
SCORREVOLE	CIECO LISCIO	90	210	€ 515,00	€ 275,00	€ 240,00	15 GG
LIBRO	CIECO LISCIO	(35+35) (40+40)	210	€ 900,00	€ 630,00	€ 270,00	30 GG
LIBRO	CIECO LISCIO	(30+30) (45+45)	210	€ 1.030,00	€ 760,00	€ 270,00	30 GG

VERSIONI DISPONIBILI		VERSIONI DISPONIBILI	
FUORI MISURA IN ALTEZZA	€ . 135	LIBRO 1/3-2/3 maggioraz. su simmetrica (NO misura)	€ . 170
FUORI MISURA IN LARGHEZZA	NON DISP	SOPRALUCE CON COPRIFILI DA MT.3	€ . 370
FUORI MISURA IN ALTEZZA + LARGHEZZA	NON DISP	VETRO PER SOPRALUCE 3+3 SATINATO	€ . 217
MISURE 65-75 X 210	NON DISP	maggiorazione COPRIFILI ALETTA 40 1 lato porta	€ . 30
MISURA 60-70-80-90 X 200	€ . 45	INCONTRO ELETTRICO con memoria apertura	€ . 360
KIT ALLARGAMENTO MURO mm. 63	€ . 34	SPESSORE ANTA mm 40	€ . 80
KIT ALLARGAMENTO MURO mm. 115	€ . 68	PORTA ROTOTRASLANTE maggiorazione	€ . 992
KIT ALLARGAMENTO MURO mm. 190	€ . 102	PORTA TRAPEZOIDALE maggiorazione	€ . 400
PORTA DOPPIA ANTA BATTENTE prezzo singolo	x 3	MANTOVANA (massimo pannello 100)	€ . 315
PORTA DOPPIA ANTA SCORREVOLE prezzo singolo	x 2	MANTOVANA DOPPIA ANTA	€ . 475
MAGGIORAZIONE PORTA SALOON 1 ANTA (su porta scorrevole)	€ . 434	BATTUTA DI CHIUSURA PER MANTOVANA	€ . 85
MAGGIORAZIONE PORTA SALOON 2 ANTE (su porta scorrevole)	€ . 868	STIPITE SOLO PASSAGGIO (oltre L. 90 vedi pag. 63)	€ . 205
SVETRATURA CON TELAIETTO PERIMETRALE	€ . 220	SOGLIA PARAFREDDO	€ . 125
SVETRATURA CON TELAIETTO 3 TRAVERSI	€ . 260	RIEMPIMENTO ANTA TRUCIOLARE FORATO	€ . 182
SVETRATURA CON TELAIETTO INGLESINA	€ . 300	SERRATURA MAGNETICA	€ . 32
STIPITE SCORREVOLE CARTONGESSO	stesso prezzo	SERRATURA YALE	€ . 40
STIPITE SCORREVOLE CASSONETTO 125 maggiorazione	€ . 57	CILINDRO YALE	€ . 40
STIPITE SCORREVOLE CASSONETTO 145 maggiorazione	€ . 57	SERRATURA LIBERO/OCCUPATO	€ . 40
KIT MANIGLIETTA QUADRA SPIGOLA per porta scorrevole	€ . 71	MANIGLIETTA LIBERO / OCCUPATO	€ . 18

VARIANTE FERRAMENTA	VARIANTE STIPITE
FERRAMENTA CROMO SATINATA	NESSUNA VARIANTE

PRECISAZIONI SU VERSIONI DISPONIBILI

- Svetrando la porta Noce Dogato si perde quasi interamente la lavorazione orizzontale centrale.
- Doppia anta battente disponibile solo nelle misure (60+60) - (70+70) - (80+80) - (90+90)

NUVOLA		FERRAMENTA DI SERIE
		CROMO SATINATA
		STIPITE DI SERIE
		APTICA SANDWICH
		COPRIFILI DI SERIE
		MDF PIATTI 70 MM
ASSEMBLAGGIO TELAIO 90°		FINITURA LISCIA
FINITURA LISCIA ESTENSIONE DA 88 A 120 ANUBA D.13		 APERTURA REVERSIBILE

VERSIONE STANDARD

BATTENTE	CIECO LISCIO	60-70-80	210
BATTENTE	CIECO LISCIO	90	210
SCORREVOLE	CIECO LISCIO	60-70-80	210
SCORREVOLE	CIECO LISCIO	90	210
LIBRO	CIECO LISCIO	(35+35) (40+40)	210
LIBRO	CIECO LISCIO	(30+30) (45+45)	210

VERSIONI DISPONIBILI

FUORI MISURA IN ALTEZZA	€. 135
FUORI MISURA IN LARGHEZZA	€. 135
FUORI MISURA IN ALTEZZA + LARGHEZZA	€. 240
MISURE 65-75 X 210	€. 45
MISURA 60-70-80-90 X 200	€. 45
KIT ALLARGAMENTO MURO mm. 63	€. 34
KIT ALLARGAMENTO MURO mm. 115	€. 68
KIT ALLARGAMENTO MURO mm. 190	€. 102
PORTA DOPPIA ANTA BATTENTE prezzo singolo	x 3
PORTA DOPPIA ANTA SCORREVOLE prezzo singolo	x 2
MAGGIORAZIONE PORTA SALOON 1 ANTA (su porta scorrevole)	€. 434
MAGGIORAZIONE PORTA SALOON 2 ANTE (su porta scorrevole)	€. 868
SVETRATURA CON TELAIETTO PERIMETRALE	€. 220
SVETRATURA CON TELAIETTO 3 TRAVERSI	€. 260
SVETRATURA CON TELAIETTO INGLESINA	€. 300
STIPITE SCORREVOLE CARTONGESSO	stesso prezzo
STIPITE SCORREVOLE CASSONETTO 125 maggiorazione	€. 57
STIPITE SCORREVOLE CASSONETTO 145 maggiorazione	€. 57
KIT MANIGLIETTA QUADRA SPIGOLA per porta scorrevole	€. 71

VARIANTE FERRAMENTA

FERRAMENTA OTTONE

PORTA COMPLETA	SOLO PANNELLO	SOLO STIPITE	TEMPO DI PRODUZIONE
----------------	---------------	--------------	---------------------

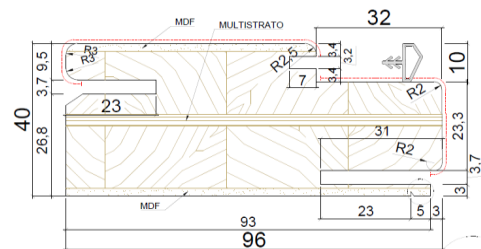
€ 345,00	€ 165,00	€ 180,00	15 GG
€ 385,00	€ 205,00	€ 180,00	15 GG
€ 405,00	€ 165,00	€ 240,00	15 GG
€ 445,00	€ 205,00	€ 240,00	15 GG
€ 900,00	€ 630,00	€ 270,00	30 GG
€ 1.030,00	€ 760,00	€ 270,00	30 GG

VERSIONI DISPONIBILI

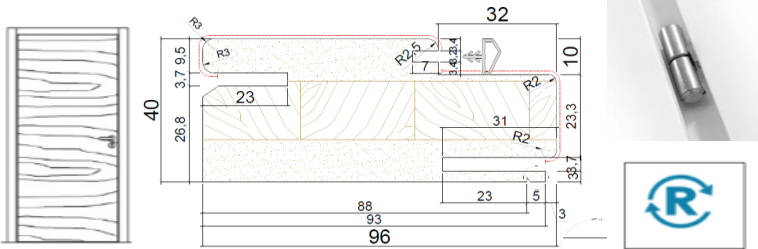
LIBRO 1/3-2/3 maggioraz. su simmetrica (NO misura 60)	€. 170
SOPRALUCE CON COPRIFILI DA MT.3	€. 370
VETRO PER SOPRALUCE 3+3 SATINATO	€. 217
maggiorazione COPRIFILI ALETTA 40 1 lato porta	€. 36
INCONTRO ELETTRICO con memoria apertura	€. 360
SPESSORE ANTA mm 40	€. 80
PORTA ROTOTRASLANTE maggiorazione	€. 992
PORTA TRAPEZOIDALE maggiorazione	€. 400
MANTOVANA (massimo pannello 100)	€. 315
MANTOVANA DOPPIA ANTA	€. 475
BATTUTA DI CHIUSURA PER MANTOVANA	€. 85
STIPITE SOLO PASSAGGIO (oltre L. 90 vedi pag. 63)	€. 260
SOGLIA PARAFREDDO	€. 125
RIEMPIMENTO ANTA TRUCIOLARE FORATO	€. 182
SERRATURA MAGNETICA	€. 32
SERRATURA YALE	€. 40
CILINDRO YALE	€. 40
SERRATURA LIBERO/OCCUPATO	€. 40
MANIGLIETTA LIBERO / OCCUPATO	€. 18

VARIANTE STIPITE

STIPITE APTICA LISTELLARE	+ €. 46
COPRIFILO MULTISTRATO 85 MM	+ €. 31



APTICA LISTELLARE

WH84 - LK84 - LM96		FERRAMENTA DI SERIE
	FINITURA MATRIX ESTENSIONE DA 88 A 120 ANUBA D.13	CROMO SATINATA
		STIPITE DI SERIE
		APTICA SANDWICH
		COPRIFILI DI SERIE
		MDF PIATTI 70 MM
ASSEMBLAGGIO TELAIO 90°		FINITURA MATRIX

VERSIONE STANDARD

BATTENTE	CIECO LISCIO	MISURE	TEMPO
BATTENTE	CIECO LISCIO	60-70-80	210
BATTENTE	CIECO LISCIO	90	210
SCORREVOLE	CIECO LISCIO	60-70-80	210
SCORREVOLE	CIECO LISCIO	90	210
LIBRO	CIECO LISCIO	(35+35) (40+40)	210
LIBRO	CIECO LISCIO	(30+30) (45+45)	210

VERSIONI DISPONIBILI

FUORI MISURA IN ALTEZZA	€ 135
FUORI MISURA IN LARGHEZZA	€ 135
FUORI MISURA IN ALTEZZA + LARGHEZZA	€ 240
MISURE 65-75 X 210	€ 45
MISURA 60-70-80-90 X 200	€ 45
KIT ALLARGAMENTO MURO mm. 63	€ 51
KIT ALLARGAMENTO MURO mm. 115	€ 86
KIT ALLARGAMENTO MURO mm. 190	€ 119
PORTA DOPPIA ANTA BATTENTE prezzo singolo	x 3
PORTA DOPPIA ANTA SCORREVOLE prezzo singolo	x 2
MAGGIORAZIONE PORTA SALOON 1 ANTA (su porta scorrevole)	€ 434
MAGGIORAZIONE PORTA SALOON 2 ANTE (su porta scorrevole)	€ 868
SVETRATURA CON TELAIETTO PERIMETRALE	€ 220
SVETRATURA CON TELAIETTO 3 TRAVERSI	€ 260
SVETRATURA CON TELAIETTO INGLESINA	€ 300
STIPITE SCORREVOLE CARTONGESSO	stesso prezzo
STIPITE SCORREVOLE CASSONETTO 125 maggiorazione	€ 57
STIPITE SCORREVOLE CASSONETTO 145 maggiorazione	€ 57
KIT MANIGLIETTA QUADRA SPIGOLA per porta scorrevole	€ 71

VARIANTE FERRAMENTA

FERRAMENTA OTTONE

APERTURA REVERSIBILE

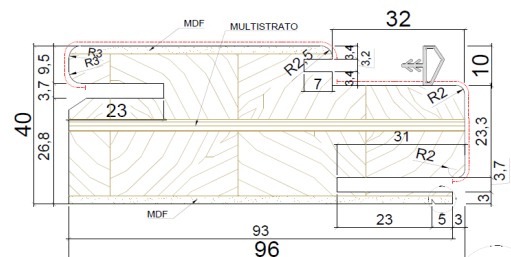
PORTA COMPLETA	SOLO PANNELLO	SOLO STIPITE	TEMPO DI PRODUZIONE
€ 410,00	€ 190,00	€ 220,00	15 GG
€ 450,00	€ 230,00	€ 220,00	15 GG
€ 470,00	€ 190,00	€ 280,00	15 GG
€ 510,00	€ 230,00	€ 280,00	15 GG
€ 920,00	€ 610,00	€ 310,00	30 GG
€ 1.050,00	€ 740,00	€ 310,00	30 GG

VERSIONI DISPONIBILI

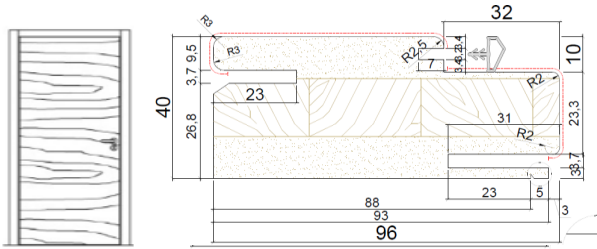
LIBRO 1/3-2/3 maggioraz. su simmetrica (NO misura 60)	€ 170
SOPRALUCE CON COPRIFILI DA MT.3	€ 370
VETRO PER SOPRALUCE 3+3 SATINATO	€ 217
maggiorazione COPRIFILI ALETTA 40 1 lato porta	€ 36
INCONTRO ELETTRICO con memoria apertura	€ 360
SPESSORE ANTA mm 40	€ 80
PORTA ROTOTRASLANTE maggiorazione	€ 992
PORTA TRAPEZOIDALE maggiorazione	€ 400
MANTOVANA (massimo pannello 100)	€ 315
MANTOVANA DOPPIA ANTA	€ 475
BATTUTA DI CHIUSURA PER MANTOVANA	€ 85
STIPITE SOLO PASSAGGIO (oltre L. 90 vedi pag. 63)	€ 260
SOGLIA PARAFREDDO	€ 125
RIEMPIMENTO ANTA TRUCIOLARE FORATO	€ 182
SERRATURA MAGNETICA	€ 32
SERRATURA YALE	€ 40
CILINDRO YALE	€ 40
SERRATURA LIBERO/OCCUPATO	€ 40
MANIGLIETTA LIBERO / OCCUPATO	€ 18

VARIANTE STIPITE

STIPITE APTICA LISTELLARE	+ € 46
COPRIFILO MULTISTRATO 85 MM	+ € 31



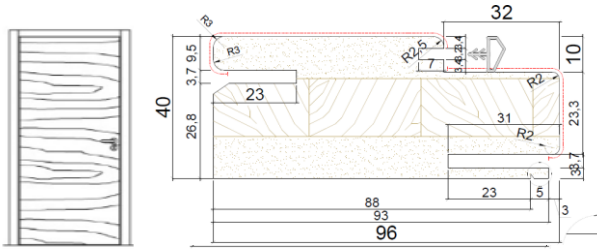

APTICA LISTELLARE

RG20 - ARES BIANCO		FERRAMENTA DI SERIE	
	FINITURA MATRIX	CROMO SATINATA	
	ESTENSIONE DA 88 A 120	ANUBA D.13	STIPITE DI SERIE APTICA SANDWICH (Finitura stipite ARES identica al pannello)
			COPRIFILI DI SERIE
			MDF PIATTI 70 MM
			ASSEMBLAGGIO TELAIO 90°
		FINITURA MATRIX RG20 - FINITURA WALL ARES	

VERSIONE STANDARD				PORTA COMPLETA	SOLO PANNELLO	SOLO STIPITE	TEMPO DI PRODUZIONE
BATTENTE	CIECO LISCIO	60-70-80	210	€ 410,00	€ 190,00	€ 220,00	30 GG
BATTENTE	CIECO LISCIO	90	210	€ 450,00	€ 230,00	€ 220,00	30 GG
SCORREVOLE	CIECO LISCIO	60-70-80	210	€ 470,00	€ 190,00	€ 280,00	30 GG
SCORREVOLE	CIECO LISCIO	90	210	€ 510,00	€ 230,00	€ 280,00	30 GG
LIBRO	CIECO LISCIO	(35+35) (40+40)	210	€ 920,00	€ 610,00	€ 310,00	30 GG
LIBRO	CIECO LISCIO	(30+30) (45+45)	210	€ 1.050,00	€ 740,00	€ 310,00	30 GG
VERSIONI DISPONIBILI				VERSIONI DISPONIBILI			

FUORI MISURA IN ALTEZZA	€ . 135	LIBRO 1/3-2/3 maggioraz. su simmetrica (NO misura 60)	€ . 170
FUORI MISURA IN LARGHEZZA	€ . 135	SOPRALUCE CON COPRIFILI DA MT.3	€ . 370
FUORI MISURA IN ALTEZZA + LARGHEZZA	€ . 240	VETRO PER SOPRALUCE 3+3 SATINATO	€ . 217
MISURE 65-75 X 210	€ . 45	maggiorazione COPRIFILI ALETTA 40 per 1 lato porta	€ . 36
MISURA 60-70-80-90 X 200	€ . 45	INCONTRO ELETTRICO con memoria apertura	€ . 360
KIT ALLARGAMENTO MURO mm. 63	€ . 51	SPESSORE ANTA mm 40	€ . 80
KIT ALLARGAMENTO MURO mm. 115	€ . 86	PORTA ROTOTRASLANTE maggiorazione	€ . 992
KIT ALLARGAMENTO MURO mm. 190	€ . 119	PORTA TRAPEZOIDALE maggiorazione	€ . 400
PORTA DOPPIA ANTA BATTENTE prezzo singolo	x 3	MANTOVANA (massimo pannello 100)	€ . 315
PORTA DOPPIA ANTA SCORREVOLE prezzo singolo	x 2	MANTOVANA DOPPIA ANTA	€ . 475
MAGGIORAZIONE PORTA SALOON 1 ANTA (su porta scorrevole)	€ . 434	BATTUTA DI CHIUSURA PER MANTOVANA	€ . 85
MAGGIORAZIONE PORTA SALOON 2 ANTE (su porta scorrevole)	€ . 868	STIPITE SOLO PASSAGGIO (oltre L. 90 vedi pag.63)	€ . 260
SVETRATURA CON TELAIO PERIMETRALE SU RG20	NON DISP	SOGLIA PARAFREDDO	€ . 125
SVETRATURA CON TELAIO 3 TRAVERSI SU RG20	NON DISP	RIEMPIMENTO ANTA TRUCIOLARE FORATO	€ . 182
SVETRATURA CON TELAIO INGLESINA SU RG20	NON DISP	SVETRATURA TELAIO PERIMETRALE ARES	€ . 220
STIPITE SCORREVOLE CARTONGESSO	stesso prezzo	SVETRATURA TELAIO 3 TRAVERSI ARES	€ . 260
STIPITE SCORREVOLE CASSONETTO 125 maggiorazione	€ . 57	SVETRATURA TELAIO INGLESINA ARES	€ . 300
STIPITE SCORREVOLE CASSONETTO 145 maggiorazione	€ . 57	I fermavetri utilizzati su ARES BIANCO saranno BIANCO B011	
KIT MANIGLIETTA QUADRA SPIGOLA per porta scorrevole	€ . 71	SERRATURA MAGNETICA	€ . 32
SERRATURA LIBERO/OCCUPATO	€ . 40	SERRATURA YALE	€ . 40
MANIGLIETTA LIBERO / OCCUPATO	€ . 18	CILINDRO YALE	€ . 40

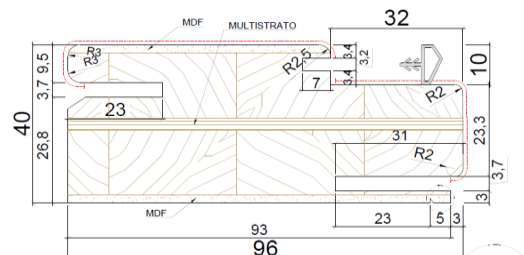
VARIANTE FERRAMENTA	VARIANTE STIPITE
FERRAMENTA OTTONE	NESSUNA
	VARIANTE COPRIFILO
	PER RG20 disponibile COPRIFILO MULTISTRATO 85 MM + € . 31

FB84 - LC84		FERRAMENTA DI SERIE
		CROMO SATINATA
		STIPITE DI SERIE
		APTICA SANDWICH
		COPRIFILI DI SERIE
		MDF PIATTI 70 MM
FINITURA PORO - LONG LIFE ESTENSIONE DA 88 A 120 ANUBA D.13		ASSEMBLAGGIO TELAIO 90°
		FINITURA PORO - LONG LIFE

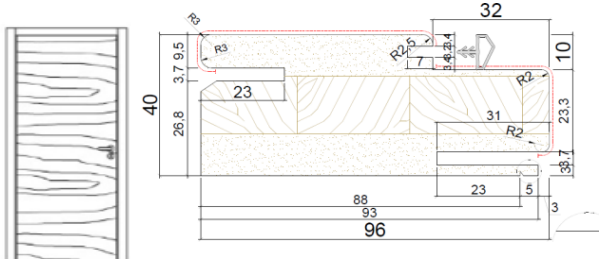


VERSIONE STANDARD				PORTA COMPLETA	SOLO PANNELLO	SOLO STIPITE	TEMPO DI PRODUZIONE
BATTENTE	CIECO LISCIO	60-70-80	210	€ 410,00	€ 190,00	€ 220,00	30 GG
BATTENTE	CIECO LISCIO	90	210	€ 450,00	€ 230,00	€ 220,00	30 GG
SCORREVOLE	CIECO LISCIO	60-70-80	210	€ 470,00	€ 190,00	€ 280,00	30 GG
SCORREVOLE	CIECO LISCIO	90	210	€ 510,00	€ 230,00	€ 280,00	30 GG
LIBRO	CIECO LISCIO	(35+35) (40+40)	210	€ 920,00	€ 610,00	€ 310,00	30 GG
LIBRO	CIECO LISCIO	(30+30) (45+45)	210	€ 1.050,00	€ 740,00	€ 310,00	30 GG

VERSIONI DISPONIBILI		VERSIONI DISPONIBILI	
FUORI MISURA IN ALTEZZA	€ 135	LIBRO 1/3-2/3 maggioraz. su simmetrica (NO misura 60)	€ 170
FUORI MISURA IN LARGHEZZA	€ 135	SOPRALUCE CON COPRIFILI DA MT.3	€ 370
FUORI MISURA IN ALTEZZA + LARGHEZZA	€ 240	VETRO PER SOPRALUCE 3+3 SATINATO	€ 217
MISURE 65-75 X 210	€ 45	maggiorazione COPRIFILI ALETTA 40 per 1 lato porta	€ 36
MISURA 60-70-80-90 X 200	€ 45	INCONTRO ELETTRICO con memoria apertura	€ 360
KIT ALLARGAMENTO MURO mm. 63	€ 51	SPESSORE ANTA mm 40	€ 80
KIT ALLARGAMENTO MURO mm. 115	€ 86	PORTA ROTOTRASLANTE maggiorazione	€ 992
KIT ALLARGAMENTO MURO mm. 190	€ 119	PORTA TRAPEZOIDALE maggiorazione	€ 400
PORTA DOPPIA ANTA BATTENTE prezzo singolo	x 3	MANTOVANA (massimo pannello 100)	€ 315
PORTA DOPPIA ANTA SCORREVOLE prezzo singolo	x 2	MANTOVANA DOPPIA ANTA	€ 475
MAGGIORAZIONE PORTA SALOON 1 ANTA (su porta scorrevole)	€ 434	BATTUTA DI CHIUSURA PER MANTOVANA	€ 85
MAGGIORAZIONE PORTA SALOON 2 ANTE (su porta scorrevole)	€ 868	STIPITE SOLO PASSAGGIO (oltre L. 90 vedi pag. 63)	€ 260
SVETRATURA CON TELAIO PERIMETRALE SU LC84	NON DISP	SOGLIA PARAFREDDO	€ 125
SVETRATURA CON TELAIO 3 TRAVERSI SU LC84	NON DISP	RIEMPIMENTO ANTA TRUCIOLARE FORATO	€ 182
SVETRATURA CON TELAIO INGLESINA SU LC84	NON DISP	SVETRATURA TELAIO PERIMETRALE FB84	€ 220
STIPITE SCORREVOLE CARTONGESSO	stesso prezzo	SVETRATURA TELAIO 3 TRAVERSI FB84	€ 260
STIPITE SCORREVOLE CASSONETTO 125 maggiorazione	€ 57	SVETRATURA TELAIO INGLESINA FB84	€ 300
STIPITE SCORREVOLE CASSONETTO 145 maggiorazione	€ 57	I fermavetri utilizzati su FB84 saranno bianco matrix WH84	
KIT MANIGLIETTA QUADRA SPIGOLA per porta scorrevole	€ 71	SERRATURA MAGNETICA	€ 32
SERRATURA LIBERO/OCCUPATO	€ 40	SERRATURA YALE	€ 40
MANIGLIETTA LIBERO / OCCUPATO	€ 18	CILINDRO YALE	€ 40

VARIANTE FERRAMENTA		VARIANTE STIPITE	
FERRAMENTA OTTONE		STIPITE APTICA LISTELLARE	+ € 46
		COPRIFILLO MULTISTRATO 85 MM	+ € 31



APTICA LISTELLARE

CR84		FERRAMENTA DI SERIE	
		CROMO SATINATA	
		STIPITE DI SERIE	
		APTICA SANDWICH	
		COPRIFILI DI SERIE	
		MDF PIATTI 70 MM	
ASSEMBLAGGIO TELAIO 90°			
FINITURA PEMBROKE	ESTENSIONE DA 88 A 120	ANUBA D.13	FINITURA PEMBROKE

VERSIONE STANDARD

BATTENTE	CIECO LISCIO	MISURE	PREZZO
BATTENTE	CIECO LISCIO	60-70-80	210
BATTENTE	CIECO LISCIO	90	210
SCORREVOLE	CIECO LISCIO	60-70-80	210
SCORREVOLE	CIECO LISCIO	90	210
LIBRO	CIECO LISCIO	(35+35) (40+40)	210
LIBRO	CIECO LISCIO	(30+30) (45+45)	210

PORTA COMPLETA	SOLO PANNELLO	SOLO STIPITE	TEMPO DI PRODUZIONE
€ 440,00	€ 220,00	€ 220,00	30 GG
€ 480,00	€ 260,00	€ 220,00	30 GG
€ 500,00	€ 220,00	€ 280,00	30 GG
€ 540,00	€ 260,00	€ 280,00	30 GG
€ 960,00	€ 650,00	€ 310,00	30 GG
€ 1.090,00	€ 780,00	€ 310,00	30 GG

VERSIONI DISPONIBILI

FUORI MISURA IN ALTEZZA	€ 135
FUORI MISURA IN LARGHEZZA	€ 135
FUORI MISURA IN ALTEZZA + LARGHEZZA	€ 240
MISURE 65-75 X 210	€ 45
MISURA 60-70-80-90 X 200	€ 45
KIT ALLARGAMENTO MURO mm. 63	€ 51
KIT ALLARGAMENTO MURO mm. 115	€ 86
KIT ALLARGAMENTO MURO mm. 190	€ 119
PORTA DOPPIA ANTA BATTENTE prezzo singolo	x 3
PORTA DOPPIA ANTA SCORREVOLE prezzo singolo	x 2
MAGGIORAZIONE PORTA SALOON 1 ANTA (su porta scorrevole)	€ 434
MAGGIORAZIONE PORTA SALOON 2 ANTE (su porta scorrevole)	€ 868
SVETRATURA CON TELAIETTO PERIMETRALE	NON DISP
SVETRATURA CON TELAIETTO 3 TRAVERSI	NON DISP
SVETRATURA CON TELAIETTO INGLESINA	NON DISP
STIPITE SCORREVOLE CARTONGESSO	stesso prezzo
STIPITE SCORREVOLE CASSONETTO 125 maggiorazione	€ 57
STIPITE SCORREVOLE CASSONETTO 145 maggiorazione	€ 57
KIT MANIGLIETTA QUADRA SPIGOLA per porta scorrevole	€ 71

VERSIONI DISPONIBILI

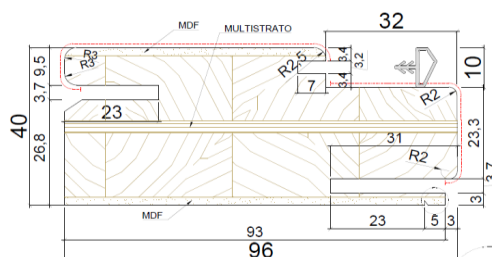
LIBRO 1/3-2/3 maggioraz. su simmetrica (NO misura 60)	€ 170
SOPRALUCE CON COPRIFILI DA MT.3	€ 370
VETRO PER SOPRALUCE 3+3 SATINATO	€ 217
maggiorazione COPRIFILI ALETTA 40 per 1 lato porta	€ 36
INCONTRO ELETTRICO con memoria apertura	€ 360
SPESORE ANTA mm 40	€ 80
PORTA ROTOTRASLANTE maggiorazione	€ 992
PORTA TRAPEZOIDALE maggiorazione	€ 400
MANTOVANA (massimo pannello 100)	€ 315
MANTOVANA DOPPIA ANTA	€ 475
BATTUTA DI CHIUSURA PER MANTOVANA	€ 85
STIPITE SOLO PASSAGGIO (oltre L. 90 vedi pag. 63)	€ 260
SOGLIA PARAFREDDO	€ 125
RIEMPIMENTO ANTA TRUCIOLARE FORATO	€ 182
SERRATURA MAGNETICA	€ 32
SERRATURA YALE	€ 40
CILINDRO YALE	€ 40
SERRATURA LIBERO/OCCUPATO	€ 40
MANIGLIETTA LIBERO / OCCUPATO	€ 18

VARIANTE FERRAMENTA

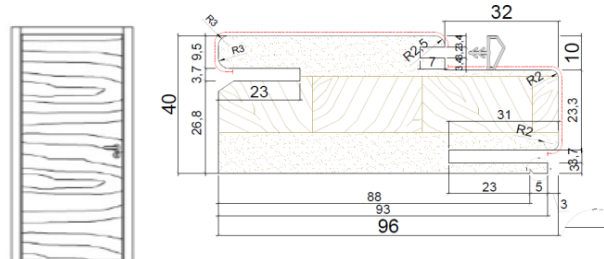


FERRAMENTA OTTONE

VARIANTE STIPITE

STIPITE APTICA LISTELLARE	+ € 46
COPRIFILO MULTISTRATO 85 MM	+ € 31



APTICA LISTELLARE

PT84 - CM84		FERRAMENTA DI SERIE
 <p>FINITURA PEMBROKE ESTENSIONE DA 88 A 120 ANUBA D.13</p>		CROMO SATINATA
		STIPITE DI SERIE
		APTICA SANDWICH
		COPRIFILI DI SERIE PIATTI da 85 MM per PT84 - da 70 MM per CM84
		ASSEMBLAGGIO TELAIO 90°
 <p>APERTURA REVERSIBILE</p>		FINITURA PEMBROKE

VERSIONE STANDARD

BATTENTE	CIECO LISCIO	MISURE	PREZZO
BATTENTE	CIECO LISCIO	60-70-80	210
BATTENTE	CIECO LISCIO	90	210
SCORREVOLE	CIECO LISCIO	60-70-80	210
SCORREVOLE	CIECO LISCIO	90	210
LIBRO	CIECO LISCIO	(35+35) (40+40)	210
LIBRO	CIECO LISCIO	(30+30) (45+45)	210

PORTA COMPLETA	SOLO PANNELLO	SOLO STIPITE	TEMPO DI PRODUZIONE
€ 440,00	€ 220,00	€ 220,00	30 GG
€ 480,00	€ 260,00	€ 220,00	30 GG
€ 500,00	€ 220,00	€ 280,00	30 GG
€ 540,00	€ 260,00	€ 280,00	30 GG
€ 960,00	€ 650,00	€ 310,00	30 GG
€ 1.090,00	€ 780,00	€ 310,00	30 GG

VERSIONI DISPONIBILI

FUORI MISURA IN ALTEZZA	€ . 135
FUORI MISURA IN LARGHEZZA	€ . 135
FUORI MISURA IN ALTEZZA + LARGHEZZA	€ . 240
MISURE 65-75 X 210	€ . 45
MISURA 60-70-80-90 X 200	€ . 45
KIT ALLARGAMENTO MURO mm. 63	€ . 51
KIT ALLARGAMENTO MURO mm. 115	€ . 86
KIT ALLARGAMENTO MURO mm. 190	€ . 119
PORTA DOPPIA ANTA BATTENTE prezzo singolo	x 3
PORTA DOPPIA ANTA SCORREVOLE prezzo singolo	x 2
MAGGIORAZIONE PORTA SALOON 1 ANTA (su porta scorrevole)	€ . 434
MAGGIORAZIONE PORTA SALOON 2 ANTE (su porta scorrevole)	€ . 868
SVETRATURA CON TELAIETTO PERIMETRALE	NON DISP
SVETRATURA CON TELAIETTO 3 TRAVERSI	NON DISP
SVETRATURA CON TELAIETTO INGLESINA	NON DISP
STIPITE SCORREVOLE CARTONGESSO	stesso prezzo
STIPITE SCORREVOLE CASSONETTO 125 maggiorazione	€ . 57
STIPITE SCORREVOLE CASSONETTO 145 maggiorazione	€ . 57
KIT MANIGLIETTA QUADRA SPIGOLA per porta scorrevole	€ . 71

VERSIONI DISPONIBILI

LIBRO 1/3-2/3 maggioraz. su simmetrica (NO misura 60)	€ . 170
SOPRALUCE CON COPRIFILI DA MT.3	€ . 370
VETRO PER SOPRALUCE 3+3 SATINATO	€ . 217
maggiorazione COPRIFILI ALETTA 40 per 1 lato porta	€ . 36
INCONTRO ELETTRICO con memoria apertura	€ . 360
SPESSORE ANTA mm 40	€ . 80
PORTA ROTOTRASLANTE maggiorazione	€ . 992
PORTA TRAPEZOIDALE maggiorazione	€ . 400
MANTOVANA (massimo pannello 100)	€ . 315
MANTOVANA DOPPIA ANTA	€ . 475
BATTUTA DI CHIUSURA PER MANTOVANA	€ . 85
STIPITE SOLO PASSAGGIO (oltre L. 90 vedi pag. 63)	€ . 260
SOGLIA PARAFREDDO	€ . 125
RIEMPIMENTO ANTA TRUCIOLARE FORATO	€ . 182
SERRATURA MAGNETICA	€ . 32
SERRATURA YALE	€ . 40
CILINDRO YALE	€ . 40
SERRATURA LIBERO/OCCUPATO	€ . 40
MANIGLIETTA LIBERO / OCCUPATO	€ . 18

VARIANTE FERRAMENTA

FERRAMENTA OTTONE

VARIANTE STIPITE

NESSUNA

VARIANTE COPRIFILO

COPRIFILO MULTISTRATO 85 MM SOLO SU CM84 + € . 31

COLLEZIONE MIMETIKA NEVE		FERRAMENTA DI SERIE
		CROMO SATINATA
		STIPITE DI SERIE APTICA IN LISTELLARE
		COPRIFILI DI SERIE IN MULTISTRATO PIATTI 85 MM
		ASSEMBLAGGIO TELAIO 90°
		FINITURA LISCIA BIANCO B011

VERSIONE STANDARD

BATTENTE	CIECO LISCIO	60-70-80	210
BATTENTE	CIECO LISCIO	90	210

SCORREVOLE	CIECO LISCIO	60-70-80	210
SCORREVOLE	CIECO LISCIO	90	210

LIBRO 1/3 2/3	CIECO LISCIO	(20+40) = 60	210
LIBRO 1/3 2/3	CIECO LISCIO	(23+47) = 70	210
LIBRO 1/3 2/3	CIECO LISCIO	(27+53) = 80	210
LIBRO 1/3 2/3	CIECO LISCIO	(30+60) = 90	210

BATTENTE	LUCE 2M	60-70-80	210
BATTENTE	LUCE 2M	90	210

SCORREVOLE	LUCE 2M	60-70-80	210
SCORREVOLE	LUCE 2M	90	210

DI SERIE COMPRESO NEL PREZZO E' PRESENTE IL VETRO 8 MM BIANCO LATTE FILO LUCIDO - A RICHIESTA DISPONIBILI VETRI SPECIALI VEDI PAG. "GLASS" - DI SERIE 3 CERNIERE

VERSIONI DISPONIBILI

FUORI MISURA IN ALTEZZA	€.	135
FUORI MISURA IN LARGHEZZA	€.	135
FUORI MISURA IN ALTEZZA + LARGHEZZA	€.	240
MISURE 65-75 X 210	€.	45
MISURA 60-70-80-90 X 200	€.	45
KIT ALLARGAMENTO MURO mm. 63	€.	34
KIT ALLARGAMENTO MURO mm. 115	€.	68
KIT ALLARGAMENTO MURO mm. 190	€.	102
PORTA DOPPIA ANTA BATTENTE prezzo singolo	x	3
PORTA DOPPIA ANTA SCORREVOLE prezzo singolo	x	2
MAGGIORAZIONE PORTA SALOON 1 ANTA (su porta scorrevole)	€.	434
MAGGIORAZIONE PORTA SALOON 2 ANTE (su porta scorrevole)	€.	868
RIEMPIMENTO ANTA TRUCIOLARE FORATO	€.	182
STIPITE SCORREVOLE CARTONGESSO	stesso prezzo	
STIPITE SCORREVOLE CASSONETTO 125 maggiorazione	€.	57
STIPITE SCORREVOLE CASSONETTO 145 maggiorazione	€.	57
KIT MANIGLIETTA QUADRA SPIGOLA per porta scorrevole	€.	71
SERRATURA YALE	€.	50
CILINDRO YALE	€.	40

VARIANTE FERRAMENTA

VARIANTI FERRAMENTA CERNIERE A SCOMPARSA	PAG. 70
--	---------

PORTA COMPLETA	SOLO PANNELLO	SOLO STIPITE	TEMPO DI PRODUZIONE
----------------	---------------	--------------	---------------------

€ 440,00	€ 215,00	€ 225,00	15 GG
€ 480,00	€ 255,00	€ 225,00	15 GG

€ 430,00	€ 215,00	€ 215,00	15 GG
€ 470,00	€ 255,00	€ 215,00	15 GG

MISURA NON DISPONIBILE			
€ 1.070,00	€ 700,00	€ 370,00	30 GG
€ 1.070,00	€ 700,00	€ 370,00	30 GG
€ 1.070,00	€ 700,00	€ 370,00	30 GG

€ 1.000,00	€ 720,00	€ 280,00	40 GG
€ 1.040,00	€ 760,00	€ 280,00	40 GG

€ 990,00	€ 710,00	€ 280,00	40 GG
€ 1.030,00	€ 750,00	€ 280,00	40 GG

VERSIONI DISPONIBILI

SOPRALUCE CON COPRIFILI DA MT.3	€.	370
VETRO PER SOPRALUCE 3+3 SATINATO	€.	217
maggiorazione COPRIFILI ALETTA 40 per 1 lato porta	€.	45
INCONTRO ELETTRICO con memoria apertura	€.	360
SPESSORE ANTA mm 40	€.	80
PORTA ROTOTRASLANTE maggiorazione	€.	992
PORTA TRAPEZOIDALE	NON DISP	
MANTOVANA (massimo pannello 100)	€.	315
MANTOVANA PER PORTA MOD. LUCE 2M	€.	430
MANTOVANA DOPPIA ANTA	€.	475
MANTOVANA DOPPIA ANTA PER LUCE 2M	€.	590
BATTUTA DI CHIUSURA PER MANTOVANA	€.	85
STIPITE SOLO PASSAGGIO (oltre L. 90 vedi pag. 63)	€.	260
SOGLIA PARAFREDDO	€.	125
3°CERNIERA (obbligatoria con truciolare forato)	€.	87
VETRO TRASPARENTE SU LUCE 2M maggiorazione	€.	372
FUORI MISURA PORTA LUCE 2M maggiorazione	€.	496
SERRATURA LIBERO/OCCUPATO	€.	58
MANIGLIETTA LIBERO / OCCUPATO	€.	18

VARIANTE STIPITE

STIPITE PER MURO SPESSORE 8 Cm	€.	62
--------------------------------	----	----

COLLEZIONE MIMETIKA HARVARD		FERRAMENTA DI SERIE
		CROMO SATINATA
		STIPITE DI SERIE APTICA IN LISTELLARE
		COPRIFILI DI SERIE IN MULTISTRATO PIATTI 80 MM
		ASSEMBLAGGIO TELAIO 90°
		FINITURA SINCROPORO 3D ORIZZONTALE

VERSIONE STANDARD			
BATTENTE	CIECO LISCIO	60-70-80	210
BATTENTE	CIECO LISCIO	90	210
SCORREVOLE	CIECO LISCIO	60-70-80	210
SCORREVOLE	CIECO LISCIO	90	210
LIBRO 1/3 2/3	CIECO LISCIO	(20+40) = 60	210
LIBRO 1/3 2/3	CIECO LISCIO	(23+47) = 70	210
LIBRO 1/3 2/3	CIECO LISCIO	(27+53) = 80	210
LIBRO 1/3 2/3	CIECO LISCIO	(30+60) = 90	210

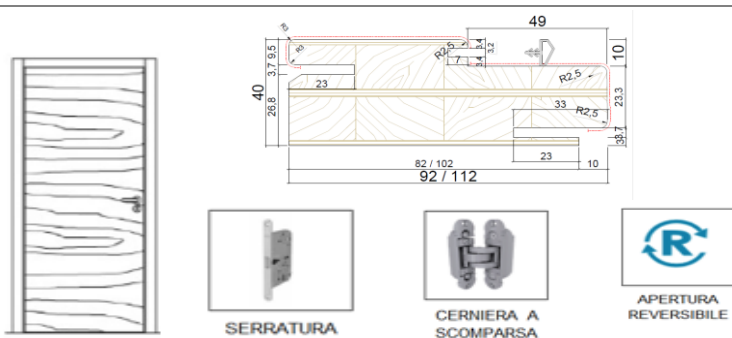
PORTA COMPLETA	SOLO PANNELLO	SOLO STIPITE	TEMPO DI PRODUZIONE
€ 440,00	€ 215,00	€ 225,00	15 GG
€ 480,00	€ 255,00	€ 225,00	15 GG
€ 430,00	€ 215,00	€ 215,00	15 GG
€ 470,00	€ 255,00	€ 215,00	15 GG
MISURA NON DISPONIBILE			
€ 1.070,00	€ 700,00	€ 370,00	30 GG
€ 1.070,00	€ 700,00	€ 370,00	30 GG
€ 1.070,00	€ 700,00	€ 370,00	30 GG

VERSIONI DISPONIBILI	
FUORI MISURA IN ALTEZZA	€ 135
FUORI MISURA IN LARGHEZZA	€ 135
FUORI MISURA IN ALTEZZA + LARGHEZZA	€ 240
MISURE 65-75 X 210	€ 45
MISURA 60-70-80-90 X 200	€ 45
KIT ALLARGAMENTO MURO mm. 63	€ 34
KIT ALLARGAMENTO MURO mm. 115	€ 68
KIT ALLARGAMENTO MURO mm. 190	€ 102
PORTA DOPPIA ANTA BATTENTE prezzo singolo	x 3
PORTA DOPPIA ANTA SCORREVOLE prezzo singolo	x 2
MAGGIORAZIONE PORTA SALOON 1 ANTA (su porta scorrevole)	€ 434
MAGGIORAZIONE PORTA SALOON 2 ANTE (su porta scorrevole)	€ 868
RIEMPIMENTO ANTA TRUCIOLARE FORATO	€ 182
STIPITE SCORREVOLE CARTONGESSO	stesso prezzo
STIPITE SCORREVOLE CASSONETTO 125 maggiorazione	€ 57
STIPITE SCORREVOLE CASSONETTO 145 maggiorazione	€ 57
KIT MANIGLIETTA QUADRA SPIGOLA per porta scorrevole	€ 71
SERRATURA YALE	€ 50
CILINDRO YALE	€ 40

VERSIONI DISPONIBILI	
SOPRALUCE CON COPRIFILI DA MT.3	€ 370
VETRO PER SOPRALUCE 3+3 SATINATO	€ 217
maggiorazione COPRIFILI ALETTA 40 per 1 lato porta	€ 45
INCONTRO ELETTRICO con memoria apertura	€ 360
SPESSORE ANTA mm 40	€ 80
PORTA ROTOTRASLANTE maggiorazione	€ 992
PORTA TRAPEZOIDALE	NON DISP
MANTOVANA (massimo pannello 100)	€ 315
MANTOVANA DOPPIA ANTA	€ 475
BATTUTA DI CHIUSURA PER MANTOVANA	€ 85
STIPITE SOLO PASSAGGIO (oltre L. 90 vedi pag. 63)	€ 260
SOGLIA PARAFREDDO	€ 125
3°CERNIERA (obbligatoria con truciolare forato)	€ 87
SERRATURA LIBERO/OCCUPATO	€ 58
MANIGLIETTA LIBERO / OCCUPATO	€ 18

VARIANTE FERRAMENTA	
VARIANTI FERRAMENTA CERNIERE A SCOMPARSA	PAG. 70

VARIANTE STIPITE	
NESSUNA	

COLLEZIONE MIMETIKA RISO - SABBIA - ROVERE GRIGIO - FRASSINO BIANCO ZUCCHERO - LARICE CHIARO		FERRAMENTA DI SERIE
	CROMO SATINATA	
	STIPITE DI SERIE OPTICA	
	IN LISTELLARE	
	COPRIFILI DI SERIE IN MULTISTRATO	
	PIATTI 85 MM	
	ASSEMBLAGGIO TELAIO 90°	
		FINITURA MATRIX - LONG LIFE

VERSIONE STANDARD

BATTENTE	CIECO LISCIO	60-70-80	210
BATTENTE	CIECO LISCIO	90	210

SCORREVOLE	CIECO LISCIO	60-70-80	210
SCORREVOLE	CIECO LISCIO	90	210

LIBRO 1/3 2/3	CIECO LISCIO	(20+40) = 60	210
LIBRO 1/3 2/3	CIECO LISCIO	(23+47) = 70	210
LIBRO 1/3 2/3	CIECO LISCIO	(27+53) = 80	210
LIBRO 1/3 2/3	CIECO LISCIO	(30+60) = 90	210

BATTENTE	LUCE 2M	60-70-80	210
BATTENTE	LUCE 2M	90	210

SCORREVOLE	LUCE 2M	60-70-80	210
SCORREVOLE	LUCE 2M	90	210

DI SERIE COMPRESO NEL PREZZO E' PRESENTE IL VETRO 8 MM BIANCO LATTE FILO LUCIDO - A RICHIESTA DISPONIBILI VETRI SPECIALI VEDI PAG. "GLASS" - DI SERIE 3 CERNIERE

VERSIONI DISPONIBILI

FUORI MISURA IN ALTEZZA	€.	135
FUORI MISURA IN LARGHEZZA	€.	135
FUORI MISURA IN ALTEZZA + LARGHEZZA	€.	240
MISURE 65-75 X 210	€.	45
MISURA 60-70-80-90 X 200	€.	45
KIT ALLARGAMENTO MURO mm. 63	€.	51
KIT ALLARGAMENTO MURO mm. 115	€.	86
KIT ALLARGAMENTO MURO mm. 190	€.	119
PORTA DOPPIA ANTA BATTENTE prezzo singolo	x	3
PORTA DOPPIA ANTA SCORREVOLE prezzo singolo	x	2
MAGGIORAZIONE PORTA SALOON 1 ANTA (su porta scorrevole)	€.	434
MAGGIORAZIONE PORTA SALOON 2 ANTE (su porta scorrevole)	€.	868
RIEMPIMENTO ANTA TRUCIOLARE FORATO	€.	182
STIPITE SCORREVOLE CARTONGESSO	stesso prezzo	
STIPITE SCORREVOLE CASSONETTO 125 maggiorazione	€.	57
STIPITE SCORREVOLE CASSONETTO 145 maggiorazione	€.	57
KIT MANIGLIETTA QUADRA SPIGOLA per porta scorrevole	€.	71
SERRATURA YALE	€.	50
CILINDRO YALE	€.	40

VARIANTE FERRAMENTA

VARIANTI FERRAMENTA CERNIERE A SCOMPARSA	PAG.70
--	--------

PORTA COMPLETA	SOLO PANNELLO	SOLO STIPITE	TEMPO DI PRODUZIONE
----------------	---------------	--------------	---------------------

€ 530,00	€ 250,00	€ 280,00	15 GG
€ 1.997,00	€ 1.717,00	€ 280,00	15 GG

€ 520,00	€ 250,00	€ 270,00	15 GG
€ 560,00	€ 290,00	€ 270,00	15 GG

MISURA NON DISPONIBILE			
€ 1.150,00	€ 780,00	€ 370,00	30 GG
€ 1.150,00	€ 780,00	€ 370,00	30 GG
€ 1.150,00	€ 780,00	€ 370,00	30 GG

€ 1.000,00	€ 720,00	€ 280,00	40 GG
€ 1.040,00	€ 760,00	€ 280,00	40 GG

€ 990,00	€ 710,00	€ 280,00	40 GG
€ 1.030,00	€ 750,00	€ 280,00	40 GG

VERSIONI DISPONIBILI

SOPRALUCE CON COPRIFILI DA MT.3	€.	370
VETRO PER SOPRALUCE 3+3 SATINATO	€.	217
maggiorazione COPRIFILI ALETTA 40 per 1 lato porta	€.	45
INCONTRO ELETTRICO con memoria apertura	€.	360
SPESSORE ANTA mm 40	€.	80
PORTA ROTOTRASLANTE maggiorazione	€.	992
PORTA TRAPEZOIDALE	NON DISP	
MANTOVANA (massimo pannello 100)	€.	315
MANTOVANA PER PORTA MOD. LUCE 2M	€.	430
MANTOVANA DOPPIA ANTA	€.	475
MANTOVANA DOPPIA ANTA PER LUCE 2M	€.	590
BATTUTA DI CHIUSURA PER MANTOVANA	€.	85
STIPITE SOLO PASSAGGIO (oltre L. 90 vedi pag. 63)	€.	260
SOGLIA PARAFREDDO	€.	125
3°CERNIERA (obbligatoria con truciolare forato)	€.	87
VETRO TRASPARENTE SU LUCE 2M maggiorazione	€.	372
FUORI MISURA PORTA LUCE 2M maggiorazione	€.	496
SERRATURA LIBERO/OCCUPATO	€.	58
MANIGLIETTA LIBERO / OCCUPATO	€.	18

VARIANTE STIPITE

STIPITE PER MURO SPESSORE 8 Cm	€.	62
--------------------------------	----	----

COLLEZIONE MIMETIKA CORDA - PIETRA - CEMENTO		FERRAMENTA DI SERIE	
		CROMO SATINATA	
	 SERRATURA MAGNETICA	 CERNIERA A SCOMPARSA	STIPITE DI SERIE APTICA IN LISTELLARE
	 APERTURA REVERSIBILE		COPRIFILI DI SERIE IN MULTISTRATO PIATTI 85 MM
			ASSEMBLAGGIO TELAIO 90°
			FINITURA PEMBROKE

VERSIONE STANDARD

BATTENTE	CIECO LISCIO	60-70-80	210
BATTENTE	CIECO LISCIO	90	210
SCORREVOLE	CIECO LISCIO	60-70-80	210
SCORREVOLE	CIECO LISCIO	90	210
LIBRO 1/3 2/3	CIECO LISCIO	(20+40) = 60	210
LIBRO 1/3 2/3	CIECO LISCIO	(23+47) = 70	210
LIBRO 1/3 2/3	CIECO LISCIO	(27+53) = 80	210
LIBRO 1/3 2/3	CIECO LISCIO	(30+60) = 90	210
BATTENTE	LUCE 2M	60-70-80	210
BATTENTE	LUCE 2M	90	210
SCORREVOLE	LUCE 2M	60-70-80	210
SCORREVOLE	LUCE 2M	90	210

DI SERIE COMPRESO NEL PREZZO E' PRESENTE IL VETRO 8 MM BIANCO LATTE FILO LUCIDO - A RICHIESTA DISPONIBILI VETRI SPECIALI VEDI PAG. "GLASS" - DI SERIE 3 CERNIERE

DI SERIE COMPRESO NEL PREZZO E' PRESENTE IL VETRO 8 MM BIANCO LATTE FILO LUCIDO - A RICHIESTA DISPONIBILI VETRI SPECIALI VEDI PAG. "GLASS"

PORTA COMPLETA	SOLO PANNELLO	SOLO	STIPITE	TEMPO DI PRODUZIONE
----------------	---------------	------	---------	---------------------

€ 560,00	€ 280,00	€ 280,00		15 GG
€ 600,00	€ 320,00	€ 280,00		15 GG
€ 550,00	€ 280,00	€ 270,00		15 GG
€ 590,00	€ 320,00	€ 270,00		15 GG

MISURA NON DISPONIBILE

€ 1.150,00	€ 780,00	€ 370,00		30 GG
€ 1.150,00	€ 780,00	€ 370,00		30 GG
€ 1.150,00	€ 780,00	€ 370,00		30 GG
€ 1.000,00	€ 720,00	€ 280,00		40 GG
€ 1.040,00	€ 760,00	€ 280,00		40 GG
€ 990,00	€ 710,00	€ 280,00		40 GG
€ 1.030,00	€ 750,00	€ 280,00		40 GG

VERSIONI DISPONIBILI

FUORI MISURA IN ALTEZZA	€ 135
FUORI MISURA IN LARGHEZZA	€ 135
FUORI MISURA IN ALTEZZA + LARGHEZZA	€ 240
MISURE 65-75 X 210	€ 45
MISURA 60-70-80-90 X 200	€ 45
KIT ALLARGAMENTO MURO mm. 63	€ 51
KIT ALLARGAMENTO MURO mm. 115	€ 86
KIT ALLARGAMENTO MURO mm. 190	€ 119
PORTA DOPPIA ANTA BATTENTE prezzo singolo	x 3
PORTA DOPPIA ANTA SCORREVOLE prezzo singolo	x 2
MAGGIORAZIONE PORTA SALOON 1 ANTA (su porta scorrevole)	€ 434
MAGGIORAZIONE PORTA SALOON 2 ANTE (su porta scorrevole)	€ 868
RIEMPIMENTO ANTA TRUCIOLARE FORATO	€ 182
STIPITE SCORREVOLE CARTONGESSO	stesso prezzo
STIPITE SCORREVOLE CASSONETTO 125 maggiorazione	€ 57
STIPITE SCORREVOLE CASSONETTO 145 maggiorazione	€ 57
KIT MANIGLIETTA QUADRA SPIGOLA per porta scorrevole	€ 71
SERRATURA YALE	€ 50
CILINDRO YALE	€ 40

VARIANTE FERRAMENTA

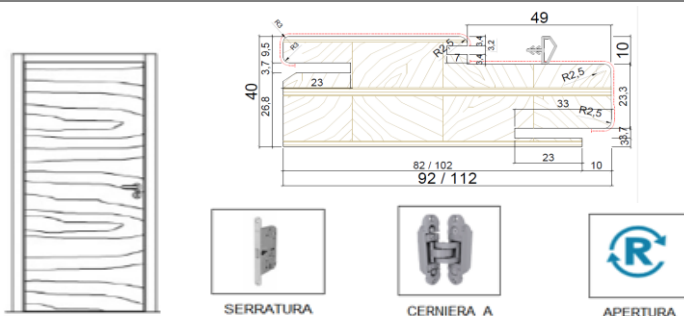
VARIANTI FERRAMENTA CERNIERE A SCOMPARSA	PAG.70
--	--------

VERSIONI DISPONIBILI

SOPRALUCE CON COPRIFILI DA MT.3	€ 370
VETRO PER SOPRALUCE 3+3 SATINATO	€ 217
maggiorazione COPRIFILI ALETTA 40 per 1 lato porta	€ 45
INCONTRO ELETTRICO con memoria apertura	€ 360
SPESORE ANTA mm 40	€ 80
PORTA ROTOTRASLANTE maggiorazione	€ 992
PORTA TRAPEZOIDALE	NON DISP
MANTOVANA (massimo pannello 100)	€ 315
MANTOVANA PER PORTA MOD. LUCE 2M	€ 430
MANTOVANA DOPPIA ANTA	€ 475
MANTOVANA DOPPIA ANTA PER LUCE 2M	€ 590
BATTUTA DI CHIUSURA PER MANTOVANA	€ 85
STIPITE SOLO PASSAGGIO (oltre L. 90 vedi pag. 63)	€ 260
SOGLIA PARAFREDDO	€ 125
3°CERNIERA (obbligatoria con truciolare forato)	€ 87
VETRO TRASPARENTE SU LUCE 2M maggiorazione	€ 372
FUORI MISURA PORTA LUCE 2M maggiorazione	€ 496
SERRATURA LIBERO/OCCUPATO	€ 58
MANIGLIETTA LIBERO / OCCUPATO	€ 18

VARIANTE STIPITE

STIPITE PER MURO SPESSORE 8 Cm	€ 62
--------------------------------	------

COLLEZIONE MIMETIKA LATTE - MIELE - CENERE - CARBONE		FERRAMENTA DI SERIE
 <p>SERRATURA MAGNETICA CERNIERA A SCOMPARSA APERTURA REVERSIBILE</p>		CROMO SATINATA
		STIPITE DI SERIE APTICA IN LISTELLARE
		COPRIFILI DI SERIE IN MULTISTRATO PIATTI 85 MM
		ASSEMBLAGGIO TELAIO 90°
		FINITURA FRONDA

VERSIONE STANDARD			
BATTENTE	CIECO LISCIO	60-70-80	210
BATTENTE	CIECO LISCIO	90	210
SCORREVOLE	CIECO LISCIO	60-70-80	210
SCORREVOLE	CIECO LISCIO	90	210
LIBRO 1/3 2/3	CIECO LISCIO	(20+40) = 60	210
LIBRO 1/3 2/3	CIECO LISCIO	(23+47) = 70	210
LIBRO 1/3 2/3	CIECO LISCIO	(27+53) = 80	210
LIBRO 1/3 2/3	CIECO LISCIO	(30+60) = 90	210

PORTA COMPLETA	SOLO PANNELLO	SOLO STIPITE	TEMPO DI PRODUZIONE
€ 560,00	€ 280,00	€ 280,00	15 GG
€ 600,00	€ 320,00	€ 280,00	15 GG
€ 550,00	€ 280,00	€ 270,00	15 GG
€ 590,00	€ 320,00	€ 270,00	15 GG
MISURA NON DISPONIBILE			
€ 1.150,00	€ 780,00	€ 370,00	30 GG
€ 1.150,00	€ 780,00	€ 370,00	30 GG
€ 1.150,00	€ 780,00	€ 370,00	30 GG

EVENTUALI VARIANTI CON VETRO DISPONIBILI NEL MODELLO COMPOST (VEDI PAGINE SEGUENTI)

VERSIONI DISPONIBILI	
FUORI MISURA IN ALTEZZA	€ . 135
FUORI MISURA IN LARGHEZZA	€ . 135
FUORI MISURA IN ALTEZZA + LARGHEZZA	€ . 240
MISURE 65-75 X 210	€ . 45
MISURA 60-70-80-90 X 200	€ . 45
KIT ALLARGAMENTO MURO mm. 63	€ . 51
KIT ALLARGAMENTO MURO mm. 190	€ . 119
PORTA DOPPIA ANTA BATTENTE prezzo singolo	x 3
PORTA DOPPIA ANTA SCORREVOLE prezzo singolo	x 2
MAGGIORAZIONE PORTA SALOON 1 ANTA (su porta scorrevole)	€ . 434
MAGGIORAZIONE PORTA SALOON 2 ANTE (su porta scorrevole)	€ . 868
RIEMPIMENTO ANTA TRUCIOLARE FORATO	€ . 182
STIPITE SCORREVOLE CARTONGESSO	stesso prezzo
STIPITE SCORREVOLE CASSONETTO 125 maggiorazione	€ . 57
STIPITE SCORREVOLE CASSONETTO 145 maggiorazione	€ . 57
KIT MANIGLIETTA QUADRA SPIGOLA per porta scorrevole	€ . 71
SERRATURA YALE	€ . 50
CILINDRO YALE	€ . 40

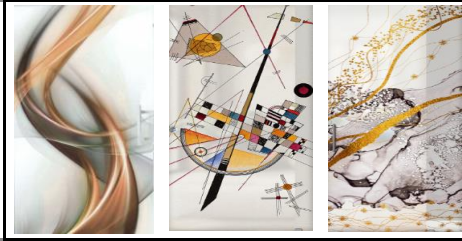
VERSIONI DISPONIBILI	
SOPRALUCE CON COPRIFILI DA MT.3	€ . 370
VETRO PER SOPRALUCE 3+3 SATINATO	€ . 217
maggiorazione COPRIFILI ALETTA 40 per 1 lato porta	€ . 45
INCONTRO ELETTRICO con memoria apertura	€ . 360
SPESSORE ANTA mm 40	€ . 80
PORTA ROTOTRASLANTE maggiorazione	€ . 992
PORTA TRAPEZOIDALE	NON DISP
MANTOVANA (massimo pannello 100)	€ . 315
MANTOVANA DOPPIA ANTA	€ . 475
BATTUTA DI CHIUSURA PER MANTOVANA	NON DISP
STIPITE SOLO PASSAGGIO (oltre L. 90 vedi pag. 63)	€ . 260
SOGLIA PARAFREDDO	€ . 125
3°CERNIERA (obbligatoria con truciolare forato)	€ . 87
SERRATURA LIBERO/OCCUPATO	€ . 58
MANIGLIETTA LIBERO / OCCUPATO	€ . 18

VARIANTE FERRAMENTA	
VARIANTI FERRAMENTA CERNIERE A SCOMPARSA	PAG.70

VARIANTE STIPITE	
NESSUNA	

COLLEZIONE MIMETIKA

TUTTO VETRO "GLASS"



TIPOLOGIE DI VETRI SENZA STAMPA

VETRO 4+4 TRASPARENTE SENZA STAMPA

VETRO 4+4 TRASPARENTE **EXTRACHIARO** SENZA STAMPA

VETRO 4+4 SATINATO SENZA STAMPA

VETRO 4+4 SATINATO **EXTRACHIARO** SENZA STAMPA

VETRO 4+4 FUME' TRASPARENTE SENZA STAMPA

VETRO 4+4 FUME' SATINATO SENZA STAMPA

VETRO 4+4 BRONZATO TRASPARENTE SENZA STAMPA

VETRO 4+4 BRONZATO SATINATO SENZA STAMPA

PREZZO AL MQ.	TEMPO DI PRODUZIONE
715,00	30 GG
835,00	30 GG
715,00	30 GG
835,00	30 GG
985,00	30 GG
985,00	30 GG
985,00	30 GG
985,00	30 GG

TIPOLOGIE DI VETRI CON STAMPA

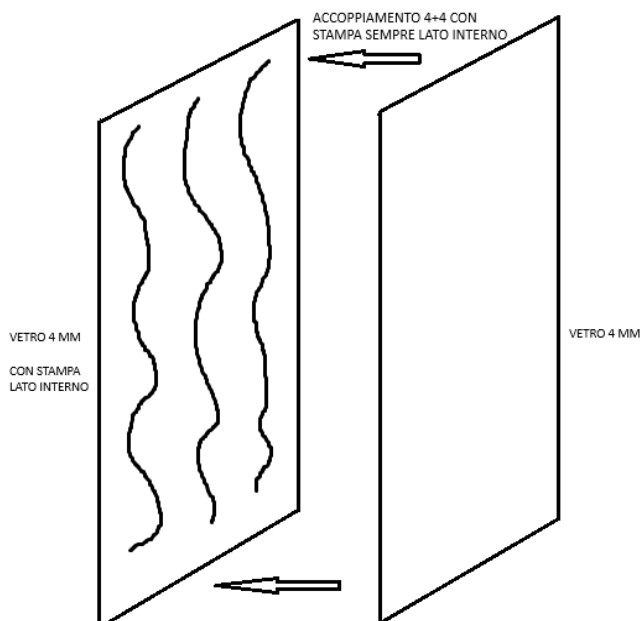
VETRO 4+4 TRASPARENTE CON STAMPA

VETRO 4+4 TRASPARENTE **EXTRACHIARO** CON STAMPA

VETRO 4+4 SATINATO CON STAMPA

VETRO 4+4 SATINATO **EXTRACHIARO** CON STAMPA

985,00	30 GG
1140,00	30 GG
985,00	30 GG
1140,00	30 GG



PROCEDENDO CON LA STAMPA SEMPRE SUL LATO INTERNO DEI DUE VETRI DA 4 MM, LE FACCIATE RISULTANO LISCE AL TATTO E FACILMENTE PULIBILI.

TUTTI I NOSTRI VETRI SONO TEMPERATI E CON PELLICOLA INTERNA; GARANTISCONO COSI' LA MASSIMA SICUREZZA IN CASO DI ROTTURA ACCIDENTALE

NELLA PAGINE SEGUENTE TROVERETE TUTTI I SISTEMI DI CHIUSURA DA ABBINARE AL VETRO SCELTO SIA PER PORTA BATTENTE CHE PER PORTA SCORREVOLE

ACCESSORI E COMPONENTI PER PORTE BATTENTI E SCORREVOLI A VETRO	FINITURA SATINATA
---	--------------------------

COMPONENTI PER PORTA BATTENTE

STIPITE PORTA: PREZZO A SECONDA DEL MODELLO SCELTO - SOLO COLORI MIMETIKA	VARIABILE
COPPIA CERNIERE ARCHIMEDE MAC 2010 SATINATE (IMMAGINE 1)	€ 250,00
SCROCCHETTO A SFERA (IMMAGINE 2)	€ 89,00
SERRATURA MAGNETICA MOD. VITRA AGB (IMMAGINE 3)	€ 470,00
SERRATURA MAGNETICA MOD. VITRA YALE AGB	€ 470,00
CILINDRO PER SERRATURA VITRA YALE	€ 160,00
POMOLO FRAME (prezzo per la coppia)	€ 102,00
MANIGLIONE QUATTRO (singolo lato)	€ 130,00
MANIGLIONE FRAME (singolo lato)	€ 170,00
MANIGLIONE TUBAL (singolo lato)	€ 170,00

COMPONENTI PER PORTA SCORREVOLE INTERNO MURO

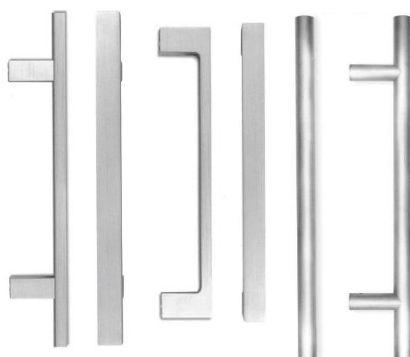
COPPIA PINZE PER ANTA VETRO SCORREVOLE (IMMAGINE 4)	€ 220,00
NICCHIA QUADRA MAC 3012 FORO PASSANTE / NICCHIA QUADRA MAC 3013 FORO CIECO	€ 92,00
NICCHIA TONDA MAC 3014 FORO PASSANTE / NICCHIA TONDA MAC 3015 FORO CIECO	€ 92,00
PINNA PER ANTA SCORREVOLE A VETRO (IMMAGINE 5)	€ 40,00

STIPITE SCORREVOLE PER ANTA VETRO CON BATTUTA RIDOTTA (IMMAGINE 6)	€ 435,00
Disponibile in tutte le finiture MIMETIKA	
La battuta ridotta non presenta guarnizioni e all'uscita del cassonetto sono presenti due porta spazzolini accoppiati tra loro.	



SISTEMI PER PORTA SCORREVOLE ESTERNO MURO

SISTEMA SCORRIMENTO ESTERNO MURO "MOD. MARI"	€ 775,00
SISTEMA SCORRIMENTO ESTERNO MURO "MOD. AMBRA"	€ 990,00
SISTEMA SCORRIMENTO ESTERNO MURO "MOD. VERONICA"(aggiungere prezzo PINZE)	€ 725,00
SISTEMA SCORRIMENTO ESTERNO MURO "MOD. MARTINA"	€ 910,00
SISTEMA SCORRIMENTO ESTERNO MURO "MOD. STEEL"	€ 920,00
MANTOVANA IN LAMINATO X ANTA TUTTO VETRO GLASS (aggiungere prezzo PINZE - massimo vetro L.100 cm)	€ 430,00



MANIGLIONE MANIGLIONE MANIGLIONE
MOD.FRAME MOD.QUATTRO MOD.TUBAL



IMMAGINE 1

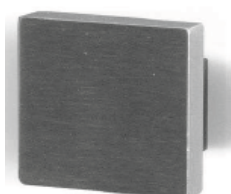


IMMAGINE 2

IMMAGINE 3



IMMAGINE 4



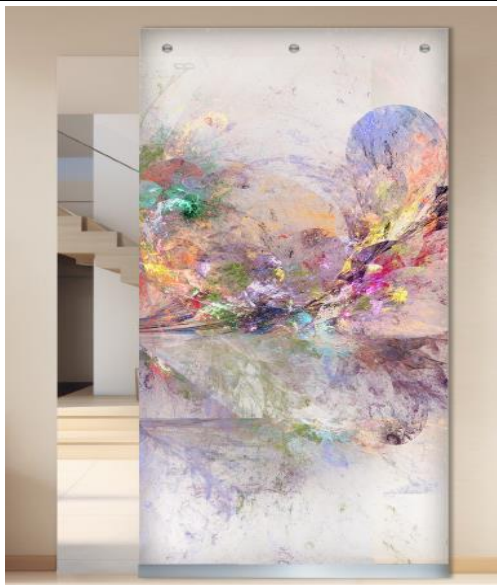
POMOLO MOD. FRAME



IMMAGINE 5

GRAFICHE RAPPRESENTATIVE DEI SISTEMI DI SCORRIMENTO
ESTERNO MURO

FINITURA ACCIAIO SATINATO



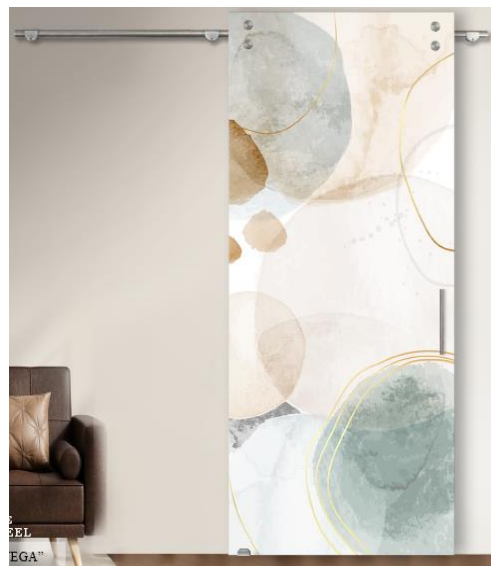
SISTEMA DI SCORRIMENTO MOD. AMBRA



SISTEMA DI SCORRIMENTO MOD. MARI



SISTEMA DI SCORRIMENTO MOD. MARTINA



SISTEMA DI SCORRIMENTO MOD. STEEL



SISTEMA DI SCORRIMENTO MOD. VERONICA

COLLEZIONE MIMETIKA EI30 RISO - SABBIA - ROVERE GRIGIO FRASSINO BIANCO - CEMENTO - CORDA - PIETRA - LARICE CHIARO - ZUCCHERO - LATTE - MIELE- CENERE - CARBONE	FERRAMENTA DI SERIE CROMO SATINATA			
	STIPITE DI SERIE LISTELLARE PIATTO R/3 MODELLO APTICA			
	COPRIFILI DI SERIE IN MULTISTRATO PIATTI 85 MM			
	FRONDA-MATRIX-PEMBROKE			

VERSIONE STANDARD				PORTA COMPLETA	SOLO PANNELLO	SOLO STIPITE	TEMPO DI PRODUZIONE
BATTENTE	CIECO LISCIO	70-80-90	210	€ 1.140,00	€ 740,00	€ 400,00	40 GG

COLLEZIONE MIMETIKA EI30 NEVE	FERRAMENTA DI SERIE CROMO SATINATA			
	STIPITE DI SERIE LISTELLARE PIATTO R/3 MODELLO APTICA			
	COPRIFILI DI SERIE IN MULTISTRATO PIATTI 85 MM			
	FINITURA LISCIA			

VERSIONE STANDARD				PORTA COMPLETA	SOLO PANNELLO	SOLO STIPITE	TEMPO DI PRODUZIONE
BATTENTE	CIECO LISCIO	70-80-90	210	€ 1.085,00	€ 685,00	€ 400,00	40 GG

COMPONENTI DI SERIE PRESENTI SULLA PORTA EI30



COMPONENTI DI SERIE

ROSTRI ATTIVI - ROSTRI PASSIVI - CHIUDIORTA A CATENA - CERNIERE A SCOMPARSA 3D
 SERRATURA MAGNETICA - CILINDRO YALE - STIPITE LISTELLARE - COPRIFILI MULTISTRATO
 GUARNIZIONE AUTOESPANDENTE SU ANTA E STIPITE - RIEMPIMENTO INTERNO PROMAPIR

ACCESSORI DISPONIBILI

SOGLIA PARAFREDDO	€ 125
SOGLIA PARAFREDDO + certificazione acustica 31 dB	€ 280
SERRATURA PATENT GRANDE OPERA HOTEL COMPLETA DI CILINDRO OPERA SEGNALAZIONE L/O**	€ 200
**KIT MANIGLIERIA PER PORTA HOTEL EI30 (pomolo fisso-maniglia, obbligatorio per livello 2)	€ 170
SERRATURA OPERA BIT SMART *	€ 990
*PREZZO PROGRAMMAZIONE E REGISTRAZIONE IMPIANTO PER VERIONE SMART	€ 250
SERRATURA OPERA BIT FULL (CHIEDERE PREVENTIVO PERSONALIZZATO IN BASE AL NUMERO ACCESSI)	
LACCATURA	vedi Pag. 61
DIMENSIONI FUORI STANDARD	MAGGIORAZIONE 30%

(l'inserimento della soglia parafreddo può creare difficoltà nella regolazione della porta)

PORTE EI30 MIMETIKA

SERRATURA LIVELLO 1 - INSERITA NEL PREZZO BASE

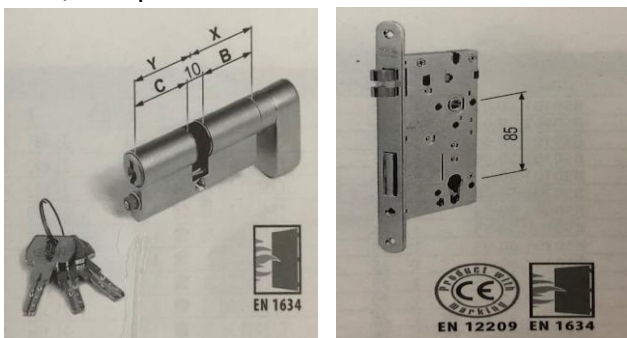
MAGNETICA AGB + CILINDRO YALE

(consigliata a chi ha una sola porta REI e ne può controllare direttamente gli accessi;
sconsigliata per locali pubblici)

SERRATURA LIVELLO 2

PATENT GRANDE OPERA HOTEL SL + CILINDRO YALE OPERA SL CON SEGNALENTORE OCCUPATO

Consigliata per locali pubblici e strutture alberghiere di piccole dimensioni; questa serratura prevede che a porta chiusa con mandata inserita, abbassando la maniglia dal lato interno si aprano le mandate e si può uscire dalla camera; può pertanto essere equiparata al funzionamento antipanico lato interno. Disponibile con sistemi masterizzati e chiave MK. Il cilindro obbligatoriamente fornito in dotazione è il modello OPERA SL con segnalatore libero/occupato.



** KIT MANIGLIERIA PORTA HOTEL EI30




SERRATURA LIVELLO 3

OPERA BIT VERSIONE SMART, completa di lettore scheda esterno, 5 schede CLIENTE + scheda ACTIVATION, pulsante "non disturbare" interno, mezzo cilindro yale (non in vista) sul lato esterno per apertura di sicurezza. Consigliata per locali pubblici e strutture alberghiere di importanti dimensioni; non necessita di alcun cablaggio, nessuna lavorazione muraria in quanto tutta l'elettronica è incorporata nella serratura. Non in dotazione n°3 batterie 1,5 V



SERRATURA LIVELLO 4 : LIVELLO 3 + SOFTWARE DI CONTROLLO

È il livello 4 di cui sopra con l'aggiunta del software fino a 20 camere o software oltre le 20 camere. Permette il controllo accessi e la personalizzazione del sistema OPERA BIT; le tessere di apertura registrano gli accessi, possono essere abilitate o meno per determinati ambienti, possono essere programmate per orari. Il software prevede un corso base compreso nel prezzo ; successivamente sarà gestito direttamente da AGB e da loro manutentori diretti.

FILOMURO LEVEL		FERRAMENTA CROMO
		STIPITE IN ALLUMINIO ANODIZZATO
		SERRATURA MAGNETICA
		CERNIERE A SCOMPARSA 3D
		ASSEMBLAGGIO TELAIO 90°
		REVERSIBILE
		FILOMURO LATO A SPINGERE
		FILOMURO LATO A TIRARE

VERSIONE STANDARD				PORTA COMPLETA	SOLO PANNELLO	SOLO STIPITE	TEMPO DI PRODUZIONE
BATTENTE	BIANCO LUXOR	60-70-80-90	210	€ 730,00	€ 230,00	€ 500,00	5 GG
BATTENTE	ARES BIANCO	60-70-80-90	210	€ 830,00	€ 330,00	€ 500,00	30 GG

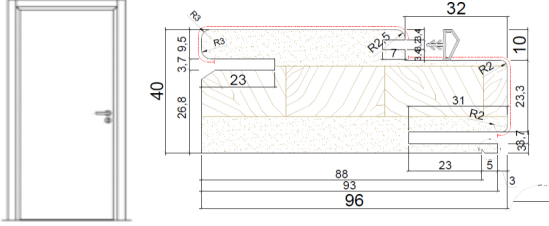



VERSIONI DISPONIBILI	
FUORI MISURA IN ALTEZZA TRA 209 E 180 (è necessario indicare il senso di apertura)	€. 180
FUORI MISURA IN ALTEZZA TRA 179 E 140 (è necessario indicare il senso di apertura)	€. 280
FUORI MISURA IN LARGHEZZA	NON DISP
FUORI MISURA IN LARGHEZZA 65 - 75	€. 180
SISTEMI FILOMURO LEVEL SENZA USO MANIGLIA:	
- SISTEMA TOUCH 1 (con questa versione non saranno presenti fori sull'anta)	€. 90
- SISTEMA TOUCH 2 (con questa versione la porta filomuro è dotata di serratura e kit di chiusura)	€. 150
- MANIGLIETTA ARMADIO PER SOLUZIONE TOUCH 1	€. 30
SOGLIA PARAFREDDO (è necessario indicare il senso di apertura)	€. 125
INCONTRO ELETTRICO CON MEMORIA DI APERTURA	€. 360
RIEMPIMENTO IN TRUCIOLARE FORATO	€. 182
SCATOLINA ACCESSORI	€. 217

Le porte filomuro LEVEL sono pronte per essere sovraverniciate. Fondamentale è che siano verniciate da entrambi i lati con ugual mani al fine di evitare imbarcamenti.

LA PORTA FILOMURO **LEVEL** E' COMPOSTA DA 2 COLLI : ANTA + STIPITE DA ASSEMBLARE



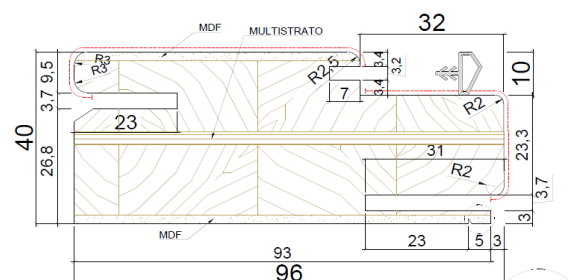
IN OGNI PORTA SONO INSERITE LE ISTRUZIONI TECNICHE DI MONTAGGIO E REGOLAZIONE
LA SCATOLINA ACCESSORI E' ALL'INTERNO DELLO STIPITE FILOMURO LEVEL

PRAGA		FERRAMENTA DI SERIE
		CROMO SATINATA
		STIPITE DI SERIE APTICA
		SANDWICH
		COPRIFILI DI SERIE
		MDF PIATTI 70 MM
		VERNICIATURA ALL'ACQUA 
FINITURA LISCIA LACCATA ESTENSIONE 88 - 120		FINITURA LACCATA BIANCO

VERSIONE STANDARD				PORTA COMPLETA	SOLO PANNELLO	SOLO STIPITE	TEMPO DI PRODUZIONE
BATTENTE	CIECO LISCIO	60-70-80	210	€ 430,00	€ 250,00	€ 180,00	30 GG
BATTENTE	CIECO LISCIO	90	210	€ 470,00	€ 290,00	€ 180,00	30 GG
SCORREVOLE	CIECO LISCIO	60-70-80	210	€ 490,00	€ 250,00	€ 240,00	30 GG
SCORREVOLE	CIECO LISCIO	90	210	€ 530,00	€ 290,00	€ 240,00	30 GG
LIBRO	CIECO LISCIO	(35+35) (40+40)	210	€ 1.000,00	€ 730,00	€ 270,00	40 GG
LIBRO	CIECO LISCIO	(30+30) (45+45)	210	€ 1.130,00	€ 860,00	€ 270,00	40 GG
VERSIONI DISPONIBILI				VERSIONI DISPONIBILI			

FUORI MISURA IN ALTEZZA	€ 135	LIBRO 1/3-2/3 maggioraz. su simmetrica (NO misura 60)	€ 170
FUORI MISURA IN LARGHEZZA	€ 135	SOPRALUCE CON COPRIFILI DA MT.3	€ 370
FUORI MISURA IN ALTEZZA + LARGHEZZA	€ 240	VETRO PER SOPRALUCE 3+3 SATINATO	€ 217
MISURE 65-75 X 210	€ 45	maggiorazione COPRIFILI ALETTA 40 per 1 lato porta	€ 36
MISURA 60-70-80-90 X 200	€ 45	INCONTRO ELETTRICO con memoria apertura	€ 360
KIT ALLARGAMENTO MURO mm. 63	€ 34	SPESSORE ANTA mm 40	€ 80
KIT ALLARGAMENTO MURO mm. 115	€ 68	PORTA ROTOTRASLANTE maggiorazione	€ 992
KIT ALLARGAMENTO MURO mm. 190	€ 102	PORTA TRAPEZOIDALE maggiorazione	€ 400
PORTA DOPPIA ANTA BATTENTE prezzo singolo	x 3	MANTOVANA (massimo pannello 100)	€ 315
PORTA DOPPIA ANTA SCORREVOLE prezzo singolo	x 2	MANTOVANA DOPPIA ANTA	€ 475
MAGGIORAZIONE PORTA SALOON 1 ANTA (su porta scorrevole)	€ 434	BATTUTA DI CHIUSURA PER MANTOVANA	€ 85
MAGGIORAZIONE PORTA SALOON 2 ANTE (su porta scorrevole)	€ 868	STIPITE SOLO PASSAGGIO (oltre L. 90 vedi pag. 63)	€ 260
SVETRATURA CON TELAIETTO PERIMETRALE	€ 220	SOGLIA PARAFREDDO	€ 125
SVETRATURA CON TELAIETTO 3 TRAVERSI	€ 260	RIEMPIMENTO ANTA TRUCIOLARE FORATO	€ 182
SVETRATURA CON TELAIETTO INGLESINA	€ 300	ALTRE TINTE RAL VEDI PREZZI	PAG. 61
STIPITE SCORREVOLE CARTONGESSO	stesso prezzo	SERRATURA MAGNETICA	€ 32
STIPITE SCORREVOLE CASSONETTO 125 maggiorazione	€ 57	SERRATURA YALE	€ 40
STIPITE SCORREVOLE CASSONETTO 145 maggiorazione	€ 57	CILINDRO YALE	€ 40
KIT MANIGLIETTA QUADRA SPIGOLA per porta scorrevole	€ 71	SERRATURA LIBERO/OCCUPATO	€ 40
		MANIGLIETTA LIBERO / OCCUPATO	€ 18

VARIANTE FERRAMENTA	VARIANTE STIPITE
FERRAMENTA OTTONE	STIPITE APTICA LISTELLARE + € 46
	COPRIFILO MULTISTRATO 85 MM + € 31



APTICA LISTELLARE

LONDRA

FERRAMENTA DI SERIE

CROMO SATINATA

STIPITE DI SERIE APTICA

IN LISTELLARE

COPRIFILI DI SERIE IN MULTISTRATO

PIATTI 85 MM

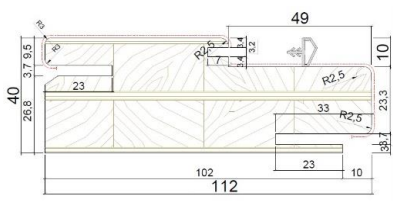
VERNICIATURA ALL'ACQUA



FINITURA LACCATA BIANCO



FINITURA LISCIA LACCATA



CERNIERA A SCOMPARSA



SERRATURA MAGNETICA



APERTURA REVERSIBILE

PORTA LACCATA BIANCO VERSIONE MIMETIKA

VERSIONE STANDARD

BATTENTE	CIECO LISCIO	60-70-80	210
BATTENTE	CIECO LISCIO	90	210
SCORREVOLE	CIECO LISCIO	60-70-80	210
SCORREVOLE	CIECO LISCIO	90	210
LIBRO 1/3 2/3	CIECO LISCIO	(20+40) = 60	210
LIBRO 1/3 2/3	CIECO LISCIO	(23+47) = 70	210
LIBRO 1/3 2/3	CIECO LISCIO	(27+53) = 80	210
LIBRO 1/3 2/3	CIECO LISCIO	(30+60) = 90	210

VERSIONI DISPONIBILI

FUORI MISURA IN ALTEZZA	€.	135
FUORI MISURA IN LARGHEZZA	€.	135
FUORI MISURA IN ALTEZZA + LARGHEZZA	€.	240
MISURE 65-75 X 210	€.	45
MISURA 60-70-80-90 X 200	€.	45
KIT ALLARGAMENTO MURO mm. 63	€.	34
KIT ALLARGAMENTO MURO mm. 115	€.	68
KIT ALLARGAMENTO MURO mm. 190	€.	102
PORTA DOPPIA ANTA BATTENTE prezzo singolo	x	3
PORTA DOPPIA ANTA SCORREVOLE prezzo singolo	x	2
MAGGIORAZIONE PORTA SALOON 1 ANTA (su porta scorrevole)	€.	434
MAGGIORAZIONE PORTA SALOON 2 ANTE (su porta scorrevole)	€.	868
SVTRATURA CON TELAIETTO PERIMETRALE	€.	220
SVETRATURA CON TELAIETTO 3 TRAVERSI	€.	260
SVETRATURA CON TELAIETTO INGLESINA	€.	300
STIPITE SCORREVOLE CARTONGESSO		stesso prezzo
STIPITE SCORREVOLE CASSONETTO 125 maggiorazione	€.	57
STIPITE SCORREVOLE CASSONETTO 145 maggiorazione	€.	57
KIT MANIGLIETTA QUADRA SPIGOLA per porta scorrevole	€.	71

VARIANTE FERRAMENTA

VARIANTI FERRAMENTA CERNIERE A SCOMPARSA	PAG.70
--	--------

PORTA COMPLETA	SOLO PANNELLO	SOLO STIPITE	TEMPO DI PRODUZIONE
€ 550,00	€ 325,00	€ 225,00	30 GG
€ 590,00	€ 365,00	€ 225,00	30 GG
€ 540,00	€ 325,00	€ 215,00	30 GG
€ 580,00	€ 365,00	€ 215,00	30 GG
MISURA NON DISPONIBILE			
€ 1.430,00	€ 1.060,00	€ 370,00	40 GG
€ 1.430,00	€ 1.060,00	€ 370,00	40 GG
€ 1.430,00	€ 1.060,00	€ 370,00	40 GG

VERSIONI DISPONIBILI

SOPRALUCE CON COPRIFILI DA MT 3	€.	370
VETRO PER SOPRALUCE 3+3 SATINATO	€.	217
maggiorazione COPRIFILI ALETTA 40 per 1 lato porta	€.	45
INCONTRO ELETTRICO con memoria apertura	€.	360
SPESSORE ANTA mm 40	€.	80
PORTA ROTOTRASLANTE maggiorazione	€.	992
PORTA TRAPEZOIDALE maggiorazione	NON DISP	
MANTOVANA (massimo pannello 100)	€.	325
MANTOVANA DOPPIA ANTA	€.	475
BATTUTA DI CHIUSURA PER MANTOVANA	€.	85
STIPITE SOLO PASSAGGIO (oltre L. 90 vedi pag. 63)	€.	260
SOGLIA PARAFREDDO	€.	125
RIEMPIMENTO ANTA TRUCIOLARE FORATO	€.	182
3°CERNIERA (obbligatoria con truciolare forato)	€.	87
ALTRE TINTE RAL VEDI PREZZI	PAG.	61
SERRATURA YALE	€.	50
CILINDRO YALE	€.	40
SERRATURA LIBERO/OCCUPATO	€.	58
MANIGLIETTA LIBERO / OCCUPATO	€.	18
VARIANTE COMPLANARE A SPINGERE	€.	250

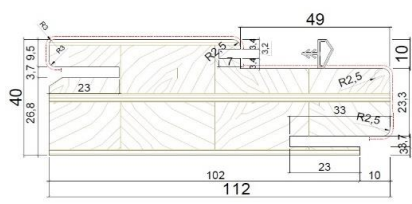
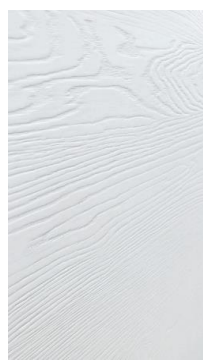
VARIANTE STIPITE

STIPITE PER MURO SPESSORE 8 Cm.	€.	62
---------------------------------	----	----

PARIGI



FINITURA FRASSINATA LACCATA

SERRATURA
MAGNETICACERNIERA A
SCOMPARSAAPERTURA
REVERSIBILE

FERRAMENTA DI SERIE

CROMO SATINATA

STIPITE DI SERIE APTICA

IN LISTELLARE FINITURA LISCIA

COPRIFILI DI SERIE IN MULTISTRATO

PIATTI 85 MM

VERNICIATURA ALL'ACQUA



FINITURA LACCATA BIANCO

PORTA FRASSINATA LACCATA VERSIONE MIMETIKA CON STIPITE LISCIO

VERSIONE STANDARD

BATTENTE	CIECO LISCIO	60-70-80	210
BATTENTE	CIECO LISCIO	90	210
SCORREVOLE	CIECO LISCIO	60-70-80	210
SCORREVOLE	CIECO LISCIO	90	210
LIBRO 1/3 2/3	CIECO LISCIO	(20+40) = 60	210
LIBRO 1/3 2/3	CIECO LISCIO	(23+47) = 70	210
LIBRO 1/3 2/3	CIECO LISCIO	(27+53) = 80	210
LIBRO 1/3 2/3	CIECO LISCIO	(30+60) = 90	210

VERSIONI DISPONIBILI

FUORI MISURA IN ALTEZZA	€.	135
FUORI MISURA IN LARGHEZZA	€.	135
FUORI MISURA IN ALTEZZA + LARGHEZZA	€.	240
MISURE 65-75 X 210	€.	45
MISURA 60-70-80-90 X 200	€.	45
KIT ALLARGAMENTO MURO mm. 63	€.	34
KIT ALLARGAMENTO MURO mm. 115	€.	68
KIT ALLARGAMENTO MURO mm. 190	€.	102
PORTA DOPPIA ANTA BATTENTE prezzo singolo	x	3
PORTA DOPPIA ANTA SCORREVOLE prezzo singolo	x	2
MAGGIORAZIONE PORTA SALOON 1 ANTA (su porta scorrevole)	€.	434
MAGGIORAZIONE PORTA SALOON 2 ANTE (su porta scorrevole)	€.	868
SVETRATURA CON TELAIETTO PERIMETRALE LISCIO	€.	220
SVETRATURA CON TELAIETTO 3 TRAVERSI LISCIO	€.	260
SVETRATURA CON TELAIETTO INGLESINA LISCIO	€.	300
STIPITE SCORREVOLE CARTONGESSO	stesso prezzo	
STIPITE SCORREVOLE CASSONETTO 125 maggiorazione	€.	57
STIPITE SCORREVOLE CASSONETTO 145 maggiorazione	€.	57
KIT MANIGLIETTA QUADRA SPIGOLA per porta scorrevole	€.	71

VARIANTE FERRAMENTA

VARIANTI FERRAMENTA CERNIERE A SCOMPARSA	PAG.70
--	--------


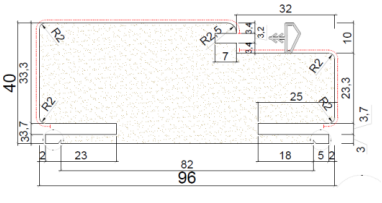



PORTA COMPLETA	SOLO PANNELLO	SOLO STIPITE	TEMPO DI PRODUZIONE
€ 610,00	€ 385,00	€ 225,00	30 GG
€ 650,00	€ 425,00	€ 225,00	30 GG
€ 600,00	€ 385,00	€ 215,00	30 GG
€ 640,00	€ 425,00	€ 215,00	30 GG
MISURA NON DISPONIBILE			
€ 1.370,00	€ 1.000,00	€ 370,00	40 GG
€ 1.370,00	€ 1.000,00	€ 370,00	40 GG
€ 1.370,00	€ 1.000,00	€ 370,00	40 GG

VERSIONI DISPONIBILI

SOPRALUCE CON COPRIFILI DA MT.3	€.	370
VETRO PER SOPRALUCE 3+3 SATINATO	€.	217
maggiorazione COPRIFILI ALETTA 40 per 1 lato porta	€.	45
INCONTRO ELETTRICO con memoria apertura	€.	360
SPESSORE ANTA mm 40	€.	80
PORTA ROTOTRASLANTE maggiorazione	€.	992
PORTA TRAPEZOIDALE maggiorazione	NON DISP	
MANTOVANA (massimo pannello 100)	€.	325
MANTOVANA DOPPIA ANTA	€.	475
BATTUTA DI CHIUSURA PER MANTOVANA	€.	85
STIPITE SOLO PASSAGGIO (oltre L. 90 vedi pag. 63)	€.	260
SOGLIA PARAFREDDO	€.	125
RIEMPIMENTO ANTA TRUCIOLARE FORATO	€.	182
3°CERNIERA (obbligatoria con truciolare forato)	€.	87
ALTRE TINTE RAL VEDI PREZZI	PAG.	61
SERRATURA YALE	€.	50
CILINDRO YALE	€.	40
SERRATURA LIBERO/OCCUPATO	€.	58
MANIGLIETTA LIBERO / OCCUPATO	€.	18
VARIANTE COMPLANARE A SPINGERE	€.	250

VARIANTE STIPITE

STIPITE PER MURO SPESSORE 8 Cm.	€.	62
---------------------------------	----	----

MILANO		FERRAMENTA DI SERIE CROMO SATINATA	
			STIPITE DI SERIE IN MDF
			COPRIFILI DI SERIE MDF PIATTI 60 MM
ESTENSIONE DA 82 - 120		 APERTURA REVERSIBILE	VERNICIATURA ALL'ACQUA 
			FINITURA LACCATO BIANCO

VERSIONE STANDARD

BATTENTE	POSTFORMING	60-70-80	210
BATTENTE	POSTFORMING	90	210
SCORREVOLE	POSTFORMING	60-70-80	210
SCORREVOLE	POSTFORMING	90	210
LIBRO			

PORTA COMPLETA	SOLO PANNELLO	SOLO STIPITE	TEMPO DI PRODUZIONE
----------------	---------------	--------------	---------------------

€ 425,00	€ 265,00	€ 160,00	15 GG
€ 465,00	€ 305,00	€ 160,00	15 GG
€ 485,00	€ 265,00	€ 220,00	15 GG
€ 525,00	€ 305,00	€ 220,00	15 GG

non disponibile nessuna versione

VERSIONE FUORI MISURA IN ALTEZZA **SOLO H. 200** : € . 135,00

VERSIONE FUORI MISURA IN LARGHEZZA **SOLO 65-75** : € . 45,00

VERSIONI DISPONIBILI

PORTA DOPPIA ANTA BATTENTE con ante 60-70-80-90	x3
PORTA DOPPIA ANTA SCORREVOLE prezzo singolo	x2
KIT ALLARGAMENTO MURO mm. 63	€ . 34
KIT ALLARGAMENTO MURO mm. 115	€ . 68
KIT ALLARGAMENTO MURO mm. 190	€ . 102
INCONTRO ELETTRICO con memoria apertura	€ . 360
MAGGIORAZIONE PORTA SALOON 1 ANTA (su porta scorrevole)	€ . 434
MAGGIORAZIONE PORTA SALOON 2 ANTE (su porta scorrevole)	€ . 868
RIEMPIMENTO ANTA TRUCIOLARE FORATO	€ 182
PORTA TRAPEZOIDALE maggiorazione	NON DISP
CERNIERE A SCOMPARSA maggiorazione	NON DISP
STIPITE SCORREVOLE CARTONGESSO	stesso prezzo
STIPITE SCORREVOLE CASSONETTO 125 maggiorazione	€ . 57
STIPITE SCORREVOLE CASSONETTO 145 maggiorazione	€ . 57
KIT MANIGLIETTA QUADRA SPIGOLA per porta scorrevole	€ . 71
SERRATURA LIBERO/OCCUPATO	€ . 40
MANIGLIETTA LIBERO / OCCUPATO	€ . 18

VARIANTE FERRAMENTA

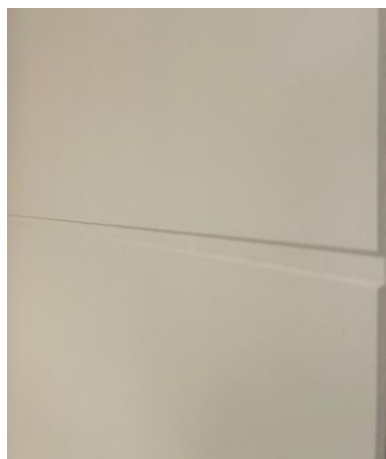
FERRAMENTA OTTONE

VERSIONI DISPONIBILI

SVETRATURA PERIMETRALE SUPERIORE (solo 70/80/90)	NON DISP
VETRO PER SVETRATURA SUPERIORE 3+3 SATINATO	NON DISP
PORTA ROTOTRASLANTE maggiorazione	€ . 992
SOPRALUCE CON COPRIFILI DA MT.3	€ . 370
VETRO PER SOPRALUCE 3+3 SATINATO	€ . 217
ALTRE TINTE RAL VEDI PREZZI NETTI	NON DISP
MANTOVANA (massimo pannello 100)	€ . 315
MANTOVANA DOPPIA ANTA	€ . 475
BATTUTA DI CHIUSURA PER MANTOVANA	€ . 85
STIPITE SOLO PASSAGGIO (oltre L. 90 vedi pag. 63)	€ . 205
SOGLIA PARAFREDDO	€ . 125
maggiorazione COPRIFILI ALETTA 40 per 1 lato porta	€ . 30
SPESSORE ANTA mm 40	€ . 80
SERRATURA MAGNETICA	€ . 32
SERRATURA YALE	€ . 40
CILINDRO YALE	€ . 40


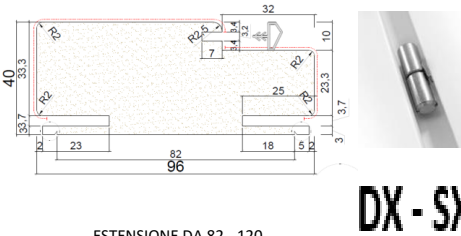

VARIANTE STIPITE

STIPITE APTICA SANDWICH	+ € . 30
STIPITE APTICA LISTELLARE	+ € . 46
COPRIFILO MULTISTRATO 85 MM	+ € . 31



DETTAGLIO
EFFETTO
POSTFORMING
LINEA ORIZZONTALE

Anta realizzata con solo fondo di Masonite e finitura all'acqua (la superficie al tatto risulta pertanto porosa)
Si evidenzia che l'utilizzo di stipite sandwich o listellare da seguito a lieve difformità di colore tra anta e stipite

VENEZIA - FIRENZE		FERRAMENTA DI SERIE CROMO SATINATA	
		STIPITE DI SERIE APTICA IN MDF	
		COPRIFILI DI SERIE MDF PIATTI 60 MM	
		VERNICIATURA ALL'ACQUA 	
		FINITURA LACCATO BIANCO	

VERSIONE STANDARD

BATTENTE	POSTFORMING	60-70-80	210
BATTENTE	POSTFORMING	90	210
SCORREVOLE	POSTFORMING	60-70-80	210
SCORREVOLE	POSTFORMING	90	210
LIBRO			

PORTA COMPLETA	SOLO PANNELLO	SOLO STIPITE	TEMPO DI PRODUZIONE
€ 425,00	€ 265,00	€ 160,00	30 GG
€ 465,00	€ 305,00	€ 160,00	30 GG
€ 485,00	€ 265,00	€ 220,00	30 GG
€ 525,00	€ 305,00	€ 220,00	30 GG
non disponibile nessuna versione			

VERSIONE FUORI MISURA IN ALTEZZA SOLO H. 200 : € . 135,00
VERSIONE FUORI MISURA IN LARGHEZZA SOLO 65-75 : € . 240,00

VERSIONI DISPONIBILI

PORTA DOPPIA ANTA BATTENTE con ante 60-70-80-90	NON DISP
PORTA DOPPIA ANTA SCORREVOLE prezzo singolo	NON DISP
KIT ALLARGAMENTO MURO mm. 63	€ . 34
KIT ALLARGAMENTO MURO mm. 115	€ . 68
KIT ALLARGAMENTO MURO mm. 190	€ . 102
INCONTRO ELETTRICO con memoria apertura	€ . 360
MAGGIORAZIONE PORTA SALOON 1 ANTA (su porta scorrevole)	€ . 434
MAGGIORAZIONE PORTA SALOON 2 ANTE (su porta scorrevole)	€ . 868
RIEMPIMENTO ANTA TRUCIOLARE FORATO	NON DISP
PORTA TRAPEZOIDALE maggiorazione	NON DISP
CERNIERE A SCOMPARSA maggiorazione	NON DISP
STIPITE SCORREVOLE CARTONGESSO	stesso prezzo
STIPITE SCORREVOLE CASSONETTO 125 maggiorazione	€ . 57
STIPITE SCORREVOLE CASSONETTO 145 maggiorazione	€ . 57
KIT MANIGLIETTA QUADRA SPIGOLA per porta scorrevole	€ . 71
SERRATURA LIBERO/OCCUPATO	€ . 40
MANIGLIETTA LIBERO / OCCUPATO	€ . 18

VERSIONI DISPONIBILI

SVETRATURA PERIMETRALE SUPERIORE (solo 70/80)	NON DISP
VETRO PER SVETRATURA SUPERIORE 3+3 SATINATO	NON DISP
PORTA ROTOTRASLANTE maggiorazione	€ . 992
SOPRALUCE CON COPRIFILI DA MT.3	€ . 370
VETRO PER SOPRALUCE 3+3 SATINATO	€ . 217
ALTRE TINTE RAL VEDI PREZZI NETTI	NON DISP
MANTOVANA (massimo pannello 100)	€ . 315
MANTOVANA DOPPIA ANTA	€ . 475
BATTUTA DI CHIUSURA PER MANTOVANA	€ . 85
STIPITE SOLO PASSAGGIO (oltre L. 90 vedi pag. 63)	€ . 205
SOGLIA PARAFREDDO	€ . 125
maggiorazione COPRIFILI ALETTA 40 per 1 lato porta	€ . 30
SPESSORE ANTA mm 40	€ . 80
SERRATURA MAGNETICA	€ . 32
SERRATURA YALE	€ . 40
CILINDRO YALE	€ . 40

VARIANTE FERRAMENTA

FERRAMENTA OTTONE



DETTAGLIO
EFFETTO
POSTFORMING
DIMENSIONI
1,5 mm profondità
40 mm larghezza



VENEZIA

FIRENZE

GIULIA - ALASKA - FLORIDA		FERRAMENTA DI SERIE CROMO SATINATA	
		STIPITE DI SERIE APTICA SANDWICH	
		COPRIFILI DI SERIE MDF PIATTI 70 MM	
		VERNICIATURA ALL'ACQUA	
		FINITURA LACCATO BIANCO	

VERSIONE STANDARD			
BATTENTE	POSTFORMING	60-70-80	210
BATTENTE	POSTFORMING	90	210
SCORREVOLE	POSTFORMING	60-70-80	210
SCORREVOLE	POSTFORMING	90	210
LIBRO			

PORTA COMPLETA	SOLO PANNELLO	SOLO STIPITE	TEMPO DI PRODUZIONE
€ 500,00	€ 320,00	€ 180,00	15 GG
€ 540,00	€ 360,00	€ 180,00	15 GG
€ 560,00	€ 320,00	€ 240,00	15 GG
€ 600,00	€ 360,00	€ 240,00	15 GG
non disponibile nessuna versione			

VERSIONE FUORI MISURA IN ALTEZZA SOLO TRA 200-210 CON ABBASSAMENTO ZOCCOLO INFERIORE : €. 135,00

VERSIONE FUORI MISURA IN LARGHEZZA SOLO 65-75 : €. 240,00 (**non disponibile su MOD. FLORIDA**)

VERSIONI DISPONIBILI	
PORTA DOPPIA ANTA BATTENTE con ante 60-70-80-90	NON DISP
PORTA DOPPIA ANTA SCORREVOLE prezzo singolo	NON DISP
KIT ALLARGAMENTO MURO mm. 63	€. 34
KIT ALLARGAMENTO MURO mm. 115	€. 68
KIT ALLARGAMENTO MURO mm. 190	€. 102
INCONTRO ELETTRICO con memoria apertura	€. 360
MAGGIORAZIONE PORTA SALOON 1 ANTA (su porta scorrevole)	€. 434
MAGGIORAZIONE PORTA SALOON 2 ANTE (su porta scorrevole)	€. 868
RIEMPIMENTO ANTA TRUCIOLARE FORTATO	NON DISP
PORTA TRAPEZOIDALE maggiorazione	NON DISP
CERNIERE A SCOMPARSA maggiorazione	€. 125
STIPITE SCORREVOLE CARTONGESSO	stesso prezzo
STIPITE SCORREVOLE CASSONETTO 125 maggiorazione	€. 57
STIPITE SCORREVOLE CASSONETTO 145 maggiorazione	€. 57
KIT MANIGLIETTA QUADRA SPIGOLA per porta scorrevole	€. 71
SERRATURA LIBERO/OCCUPATO	€. 40
MANIGLIETTA LIBERO / OCCUPATO	€. 18

VERSIONI DISPONIBILI	
SVETRATURA PERIM SUPERIORE (SOLO 70/80/90)	€. 340
SVETR SUPERIORE CON TELAIETTO INGLESINA (solo x MOD.ALASKA)	€ 640
VETRO SATINATO X SVETR. SUPERIORE 3+3 (no vetro trasparente)	€. 285
VETRO SATINATO X SVETR. SUPERIORE MOD. GIULIA (no trasparente)	€. 388
PORTA ROTOTRASLANTE maggiorazione	€. 992
SOPRALUCE CON COPRIFILI DA MT. 3	€. 370
VETRO PER SOPRALUCE 3+3 SATINATO	€. 217
MANTOVANA (massimo pannello 100)	€. 315
MANTOVANA DOPPIA ANTA	€. 475
BATTUTA DI CHIUSURA PER MANTOVANA	€. 85
STIPITE SOLO PASSAGGIO (oltre L. 90 vedi pag. 63)	€. 260
SOGLIA PARAFREDDO	€. 125
maggiorazione COPRIFILI ALETTA 40 per 1 lato porta	€. 36
SPESSORE ANTA mm 40 solo per Mod. FLORIDA	€. 80
SERRATURA MAGNETICA	€. 32
SERRATURA YALE	€. 40
CILINDRO YALE	€. 40
SU VERSIONE CS VARIANTE COMPLANARE A SPINGERE	€. 250

VARIANTE FERRAMENTA	
FERRAMENTA OTTONE PER VERSIONE ANUBA	
VARIANTI FERRAMENTA CERNIERE A SCOMPARSA	PAG. 70
ALTRE TINTE RAL VEDI PREZZI	PAG. 61
PER PORTE SVETRATE UTILIZZABILE SOLO VETRO SATINATO	

VARIANTE STIPITE		
STIPITE APTICA R.3 LISTELLARE		+ €. 46
COPRIFILO MULTISTRATO 85 MM		+ €. 31

Queste due caratteristiche sono già presenti nella maggiorazione di cui sopra per variante Cerniere a Scomparsa



ALASKA



GIULIA



FLORIDA

DALLAS - NEW YORK		FERRAMENTA DI SERIE CROMO SATINATA	
		STIPITE DI SERIE APTICA SANDWICH	
		COPRIFILI DI SERIE MDF PIATTI 70 MM	
		VERNICIATURA ALL'ACQUA	
		FINITURA LACCATO BIANCO	

VERSIONE STANDARD

BATTENTE	POSTFORMING	60-70-80	210
BATTENTE	POSTFORMING	90	210
SCORREVOLE	POSTFORMING	60-70-80	210
SCORREVOLE	POSTFORMING	90	210
LIBRO			

PORTA COMPLETA	SOLO PANNELLO	SOLO STIPITE	TEMPO DI PRODUZIONE
----------------	---------------	--------------	---------------------

€ 500,00	€ 320,00	€ 180,00	30 GG
€ 540,00	€ 360,00	€ 180,00	30 GG
€ 560,00	€ 320,00	€ 240,00	30 GG
€ 600,00	€ 360,00	€ 240,00	30 GG

non disponibile nessuna versione

VERSIONE FUORI MISURA IN ALTEZZA SOLO TRA 200-210 CON ABBASSAMENTO ZOCCOLO INFERIORE : €. 135,00

VERSIONE FUORI MISURA IN LARGHEZZA SOLO 65-75 : €. 240,00 (**non disponibile sui MOD. DALLAS-NEW YORK**)

VERSIONI DISPONIBILI

PORTA DOPPIA ANTA BATTENTE con ante 60-70-80-90	NON DISP
PORTA DOPPIA ANTA SCORREVOLE prezzo singolo	NON DISP
KIT ALLARGAMENTO MURO mm. 63	€. 34
KIT ALLARGAMENTO MURO mm. 115	€. 68
KIT ALLARGAMENTO MURO mm. 190	€. 102
INCONTRO ELETTRICO con memoria apertura	€. 360
MAGGIORAZIONE PORTA SALOON 1 ANTA (su porta scorrevole)	€. 434
MAGGIORAZIONE PORTA SALOON 2 ANTE (su porta scorrevole)	€. 868
RIEMPIMENTO ANTA TRUCIOLARE FORTATO	NON DISP
PORTA TRAPEZOIDALE maggiorazione	NON DISP
CERNIERE A SCOMPARSA maggiorazione	€. 125
STIPITE SCORREVOLE CARTONGESSO	stesso prezzo
STIPITE SCORREVOLE CASSONETTO 125 maggiorazione	€. 57
STIPITE SCORREVOLE CASSONETTO 145 maggiorazione	€. 57
KIT MANIGLIETTA QUADRA SPIGOLA per porta scorrevole	€. 71
SERRATURA LIBERO/OCCUPATO	€. 40
MANIGLIETTA LIBERO / OCCUPATO	€. 18

VERSIONI DISPONIBILI

SVETRATURA PERIM SUPERIORE (SOLO 70/80/90) SOLO X NEW YORK	€. 340
SVETR SUPERIORE CON TELAIETTO INGLESINA (solo x NEW YORK)	€ 640
VETRO SATINATO X SVETR. SUPERIORE 3+3 (no vetro trasparente)	€. 285
PORTA ROTOTRASLANTE maggiorazione	€. 992
SOPRALUCE CON COPRIFILI DA MT.3	€. 370
VETRO PER SOPRALUCE 3+3 SATINATO	€. 217
MANTOVANA (massimo pannello 100)	€. 315
MANTOVANA DOPPIA ANTA	€. 475
BATTUTA DI CHIUSURA PER MANTOVANA	€. 85
STIPITE SOLO PASSAGGIO (oltre L. 90 vedi pag. 63)	€. 260
SOGLIA PARAFREDDO	€. 125
maggiorazione COPRIFILI ALETTA 40 per 1 lato porta	€. 36
SPESSORE ANTA mm 40	NON DISP
SERRATURA MAGNETICA	€. 32
SERRATURA YALE	€. 40
CILINDRO YALE	€. 40
SU VERSIONE CS VARIANTE COMPLANARE A SPINGERE	€. 250

VARIANTE FERRAMENTA

FERRAMENTA OTTONE PER VERSIONE ANUBA	
VARIANTI FERRAMENTA CERNIERE A SCOMPARSA	PAG. 70
ALTRE TINTE RAL VEDI PREZZI	PAG. 61
PER PORTE SVETRATE UTILIZZABILE SOLO VETRO SATINATO	

VARIANTE STIPITE

STIPITE APTICA R.3 LISTELLARE		+ €. 46
COPRIFILO MULTISTRATO 85 MM		+ €. 31

Queste due caratteristiche sono già presenti nella maggiorazione di cui sopra per variante Cerniere a Scomparsa

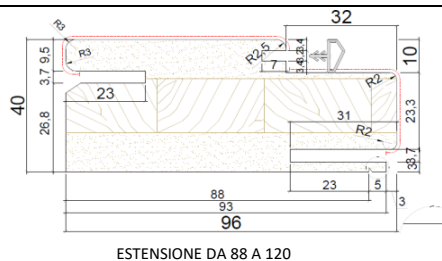


NEW YORK



DALLAS

HOUSTON - SEATTLE



ESTENSIONE DA 88 A 120

ANUBA D.13

FERRAMENTA DI SERIE

CROMO SATINATA

STIPITE DI SERIE APTICA

SANDWICH

COPRIFILI DI SERIE

MDF PIATTI 70 MM

VERNICIATURA ALL'ACQUA



FINITURA LACCATO BIANCO

VERSIONE STANDARD

BATTENTE	POSTFORMING	60-70-80	210
BATTENTE	POSTFORMING	90	210
SCORREVOLE	POSTFORMING	60-70-80	210
SCORREVOLE	POSTFORMING	90	210
LIBRO			

PORTA COMPLETA

SOLO PANNELLO	SOLO STIPITE	TEMPO DI PRODUZIONE	
€ 500,00	€ 320,00	€ 180,00	30 GG
€ 540,00	€ 360,00	€ 180,00	30 GG
€ 560,00	€ 320,00	€ 240,00	30 GG
€ 600,00	€ 360,00	€ 240,00	30 GG

non disponibile nessuna versione

VERSIONE FUORI MISURA IN ALTEZZA SOLO TRA 200-210 CON ABBASSAMENTO ZOCCOLO INFERIORE : €. 135,00

VERSIONE FUORI MISURA IN LARGHEZZA SOLO 65-75 : €. 240,00

VERSIONI DISPONIBILI

PORTA DOPPIA ANTA BATTENTE con ante 60-70-80-90	NON DISP
PORTA DOPPIA ANTA SCORREVOLE prezzo singolo	NON DISP
KIT ALLARGAMENTO MURO mm. 63	€. 34
KIT ALLARGAMENTO MURO mm. 115	€. 68
KIT ALLARGAMENTO MURO mm. 190	€. 102
INCONTRO ELETTRICO con memoria apertura	€. 360
MAGGIORAZIONE PORTA SALOON 1 ANTA (su porta scorrevole)	€. 438
MAGGIORAZIONE PORTA SALOON 2 ANTE (su porta scorrevole)	€. 868
RIEMPIMENTO ANTA TRUCIOLARE FORTATO	NON DISP
PORTA TRAPEZOIDALE maggiorazione	NON DISP
CERNIERE A SCOMPARSA maggiorazione	€. 125
STIPITE SCORREVOLE CARTONGESSO	stesso prezzo
STIPITE SCORREVOLE CASSONETTO 125 maggiorazione	€. 57
STIPITE SCORREVOLE CASSONETTO 145 maggiorazione	€. 57
KIT MANIGLIETTA QUADRA SPIGOLA per porta scorrevole	€. 71
SERRATURA LIBERO/OCCUPATO	€. 40
MANIGLIETTA LIBERO / OCCUPATO	€. 18

VARIANTE FERRAMENTA

FERRAMENTA OTTONE PER VERSIONE ANUBA	
VARIANTI FERRAMENTA CERNIERE A SCOMPARSA	PAG. 70



HOUSTON



SEATTLE

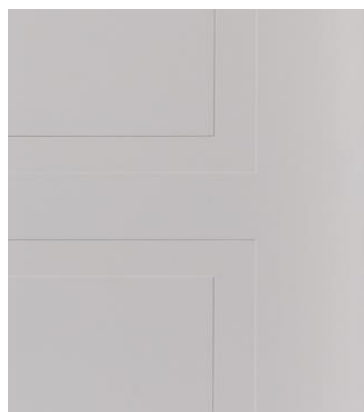
VERSIONI DISPONIBILI

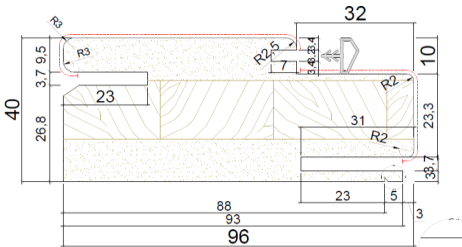


SVETRATURA PERIM SUPERIORE (solo 70/80/90) (solo x Seattle)	€. 340
VETRO PER SVETRATURA SUPERIORE 3+3 SATINATO	€. 285
PORTA ROTOTRASLANTE maggiorazione	€. 992
SOPRALUCE CON COPRIFILI DA MT.3	€. 370
VETRO PER SOPRALUCE 3+3 SATINATO	€. 217
ALTRE TINTE RAL VEDI PREZZI	PAG. 61
MANTOVANA (massimo pannello 100)	€. 315
MANTOVANA DOPPIA ANTA	€. 475
BATTUTA DI CHIUSURA PER MANTOVANA	€. 85
STIPITE SOLO PASSAGGIO (oltre L. 90 vedi pag. 63)	€. 260
SOGLIA PARAFREDDO	€. 125
maggiorazione COPRIFILI ALETTA 40 per 1 lato porta	€. 36
SPESSORE ANTA mm 40	€. 80
SERRATURA MAGNETICA	€. 32
SERRATURA YALE	€. 40
CILINDRO YALE	€. 40
SU VERSIONE CS VARIANTE COMPLANARE A SPINGERE	€. 250

VARIANTE STIPITE

STIPITE APTICA R.3 LISTELLARE	+ €. 46
COPRIFILO MULTISTRATO 85 MM	+ €. 31

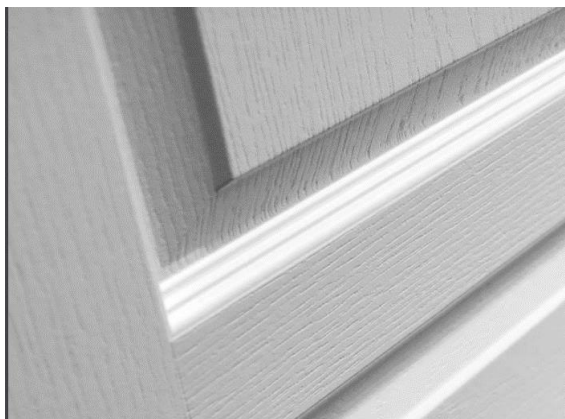
Queste due caratteristiche sono già presenti nella maggiorazione di cui sopra per variante Cerniere a Scomparsa



BOSTON - DENVER		FERRAMENTA DI SERIE CROMO SATINATA					
		STIPITE DI SERIE APTICA					
		SANDWICH FINITURA LISCIA					
		COPRIFILI DI SERIE MDF PIATTI 70 MM					
		VERNICIATURA ALL'ACQUA 					
		FINITURA LACCATO BIANCO PORO APERTO					
		ANUBA D.13					
VERSIONE STANDARD		PORTA COMPLETA	SOLO PANNELLO	SOLO STIPITE	TEMPO DI PRODUZIONE		
BATTENTE	POSTFORMING SCRATCHED	60-70-80	210	€ 500,00	€ 320,00	€ 180,00	30 GG
BATTENTE	POSTFORMING SCRATCHED	90	210	€ 540,00	€ 360,00	€ 180,00	30 GG
SCORREVOLE	POSTFORMING SCRATCHED	60-70-80	210	€ 560,00	€ 320,00	€ 240,00	30 GG
SCORREVOLE	POSTFORMING SCRATCHED	90	210	€ 600,00	€ 360,00	€ 240,00	30 GG
LIBRO				DISPONIBILE SOLO PER MODELLO DENVER - VEDI PREZZO MOD. ATLANTA			
VERSIONE FUORI MISURA IN ALTEZZA SOLO TRA 200-210 CON ABBASSAMENTO ZOCCOLO INFERIORE : €. 135,00							
VERSIONE FUORI MISURA IN LARGHEZZA SOLO 65-75 : €. 240,00							

VERSIONI DISPONIBILI	
PORTA DOPPIA ANTA BATTENTE con ante 60-70-80-90	NON DISP
PORTA DOPPIA ANTA SCORREVOLE prezzo singolo	NON DISP
KIT ALLARGAMENTO MURO mm. 63	€. 34
KIT ALLARGAMENTO MURO mm. 115	€. 68
KIT ALLARGAMENTO MURO mm. 190	€. 102
INCONTRO ELETTRICO con memoria apertura	€. 360
MAGGIORAZIONE PORTA SALOON 1 ANTA (su porta scorrevole)	€. 434
MAGGIORAZIONE PORTA SALOON 2 ANTE (su porta scorrevole)	€. 868
RIEMPIMENTO ANTA TRUCIOLARE FORTATO	NON DISP
PORTA TRAPEZOIDALE maggiorazione	NON DISP
CERNIERE A SCOMPARSA maggiorazione	€. 125
STIPITE SCORREVOLE CARTONGESSO	stesso prezzo
STIPITE SCORREVOLE CASSONETTO 125 maggiorazione	€. 57
STIPITE SCORREVOLE CASSONETTO 145 maggiorazione	€. 57
KIT MANIGLIETTA QUADRA SPIGOLA per porta scorrevole	€. 71
SERRATURA LIBERO/OCCUPATO	€. 40
MANIGLIETTA LIBERO / OCCUPATO	€. 18

VARIANTE FERRAMENTA	
FERRAMENTA OTTONE PER VERSIONE ANUBA	
VARIANTI FERRAMENTA CERNIERE A SCOMPARSA	PAG.70



PARTICOLARE PANNELLO PORO APERTO - STIPITE LISCIO

VERSIONI DISPONIBILI	
SVETRATURA PERIM SUPERIORE (solo 70/80/90) (solo x Boston)	€. 340
VETRO PER SVETRATURA SUPERIORE 3+3 SATINATO	€. 285
PORTA ROTOTRASLANTE maggiorazione	€. 992
SOPRALUCE CON COPRIFILI DA MT.3	€. 370
VETRO PER SOPRALUCE 3+3 SATINATO	€. 217
ALTRE TINTE RAL VEDI PREZZI	PAG. 61
MANTOVANA (massimo pannello 100)	€. 315
MANTOVANA DOPPIA ANTA	€. 475
BATTUTA DI CHIUSURA PER MANTOVANA	€. 85
STIPITE SOLO PASSAGGIO (oltre L. 90 vedi pag. 63)	€. 260
SOGLIA PARAFREDDO	€. 125
maggiorazione COPRIFILI ALETTA 40 per 1 lato porta	€. 36
SPESSORE ANTA mm 40	NON DISP
SERRATURA MAGNETICA	€. 32
SERRATURA YALE	€. 40
CILINDRO YALE	€. 40
SU VERSIONE CS VARIANTE COMPLANARE A SPINGERE	€. 250

VARIANTE STIPITE	
STIPITE APTICA R.3 LISTELLARE	+ €. 46
COPRIFILO MULTISTRATO 85 MM	+ €. 31

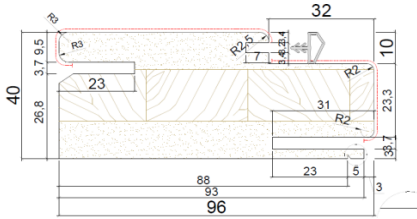


Queste due caratteristiche sono già presenti nella maggiorazione di cui sopra per variante Cerniere a Scomparsa



BOSTON



DENVER

EVASION - ATLANTA - LAS VEGAS				FERRAMENTA DI SERIE CROMO SATINATA					
 <p>ESTENSIONE DA 88 A 120</p>				 <p>ANUBA D.13</p>				STIPIE DI SERIE APTICA	
								SANDWICH	
				COPRIFILI DI SERIE		MDF PIATTI 70 MM			
				VERNICIATURA ALL'ACQUA 		FINITURA LACCATO BIANCO			
VERSIONE STANDARD				PORTA COMPLETA	SOLO PANNELLO	SOLO STIPIE	TEMPO DI PRODUZIONE		
BATTENTE	POSTFORMING	60-70-80	210	€ 500,00	€ 320,00	€ 180,00	30 GG		
BATTENTE	POSTFORMING	90	210	€ 540,00	€ 360,00	€ 180,00	30 GG		
SCORREVOLE	POSTFORMING	60-70-80	210	€ 560,00	€ 320,00	€ 240,00	30 GG		
SCORREVOLE	POSTFORMING	90	210	€ 600,00	€ 360,00	€ 240,00	30 GG		
LIBRO	POSTFORMING	(35+35) (40+40)	210	€ 1.295,00	€ 1.025,00	€ 270,00	40 GG		
LIBRO	POSTFORMING	(30+30) (45+45)	210	€ 1.425,00	€ 1.155,00	€ 270,00	40 GG		
VERSIONE FUORI MISURA IN ALTEZZA SOLO TRA 200-210 CON ABBASSAMENTO ZOCCOLO INFERIORE : € . 135,00									
VERSIONE FUORI MISURA IN LARGHEZZA SOLO 65-75 : € . 240,00 DISPONIBILE SOLO PER MOD. EVASION									

VERSIONI DISPONIBILI	
PORTA DOPPIA ANTA BATTENTE con ante 60-70-80-90	x3 SOLO EVASION
PORTA DOPPIA ANTA SCORREVOLE prezzo singolo	x2 SOLO EVASION
KIT ALLARGAMENTO MURO mm. 63	€ . 34
KIT ALLARGAMENTO MURO mm. 115	€ . 68
KIT ALLARGAMENTO MURO mm. 190	€ . 102
INCONTRO ELETTRICO con memoria apertura	€ . 360
MAGGIORAZIONE PORTA SALOON 1 ANTA (su porta scorrevole)	€ . 434
MAGGIORAZIONE PORTA SALOON 2 ANTE (su porta scorrevole)	€ . 868
RIEMPIMENTO ANTA TRUCIOLARE FORTATO	NON DISP
PORTA TRAPEZOIDALE maggiorazione	NON DISP
CERNIERE A SCOMPARSA maggiorazione	€ . 125
STIPIE SCORREVOLE CARTONGESSO	stesso prezzo
STIPIE SCORREVOLE CASSONETTO 125 maggiorazione	€ . 57
STIPIE SCORREVOLE CASSONETTO 145 maggiorazione	€ . 57
KIT MANIGLIETTA QUADRA SPIGOLA per porta scorrevole	€ . 71
SERRATURA LIBERO/OCCUPATO	€ . 40
MANIGLIETTA LIBERO / OCCUPATO	€ . 18

VARIANTE FERRAMENTA	
FERRAMENTA OTTONE PER VERSIONE ANUBA	
VARIANTI FERRAMENTA CERNIERE A SCOMPARSA	PAG.70

VERSIONI DISPONIBILI	
SVETRATURA PERIMETRALE	NON DISP
SVETRATURA PERIMETRALE SUPERIORE	NON DISP
PORTA ROTOTRASLANTE maggiorazione	€ . 992
SOPRALUCE CON COPRIFILI DA MT.3	€ . 370
VETRO PER SOPRALUCE 3+3 SATINATO	€ . 217
ALTRE TINTE RAL VEDI PREZZI	PAG. 61
MANTOVANA (massimo pannello 100)	€ . 315
MANTOVANA DOPPIA ANTA	€ . 475
BATTUTA DI CHIUSURA PER MANTOVANA	€ . 85
STIPIE SOLO PASSAGGIO (oltre L. 90 vedi pag. 63)	€ . 260
SOGLIA PARAFREDDO	€ . 125
maggiorazione COPRIFILI ALETTA 40 per 1 lato porta	€ . 36
SPESSORE ANTA mm 40 solo per Mod. EVASION	€ . 80
SERRATURA MAGNETICA	€ . 32
SERRATURA YALE	€ . 40
CILINDRO YALE	€ . 40
SU VERSIONE CS VARIANTE COMPLANARE A SPINGERE	€ . 250

VARIANTE STIPIE		
STIPIE APTICA R.3 LISTELLARE		+ € . 46
COPRIFILO MULTISTRATO 85 MM		+ € . 31

Queste due caratteristiche sono già presenti nella maggiorazione di cui sopra per variante Cerniere a Scomparsa



ATLANTA



LAS VEGAS



EVASION



PARTICOLARE EVASION

COLLEZIONE INCISA <i>DESIGN</i> LABIRINT - 4LINEE - TETRIX - HORIZON				FERRAMENTA DI SERIE CROMO SATINATA	
				3 CERNIERE	
				STIPITE DI SERIE IN LISTELLARE	
				COPRIFILI DI SERIE IN MULTISTRATO PIATTI 85 MM	
				VERNICIATURA ALL'ACQUA 	
MOD. LABIRINT	MOD. 4LINEE	MOD. TETRIX	MOD. HORIZON		

SERRATURA
MAGNETICAAPERTURA
REVERSIBILECERNIERA A
SCOMPARSA

LACCATURE STANDARD : BIANCO SABA - RAL 9010 - AVORIO SABA - RAL 7035

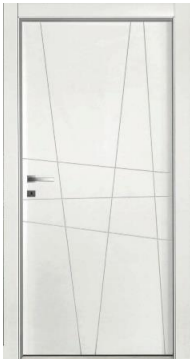



MAGGIORAZIONE PER ANTA FRASSINATA + €. 60,00

VERSIONE STANDARD				PORTA COMPLETA	SOLO PANNELLO	SOLO STIPITE	TEMPO DI PRODUZIONE
BATTENTE	INCISO	60-70-80	210	€ 675,00	€ 450,00	€ 225,00	45 GG
BATTENTE	INCISO	90	210	€ 715,00	€ 490,00	€ 225,00	45 GG
SCORREVOLE	INCISO	60-70-80	210	€ 665,00	€ 450,00	€ 215,00	45 GG
SCORREVOLE	INCISO	90	210	€ 705,00	€ 490,00	€ 215,00	45 GG
LIBRO				non disponibile nessuna versione			

VERSIONI DISPONIBILI		VERSIONI DISPONIBILI	
FUORI MISURA IN ALTEZZA	€ 135	SOPRALUCE CON COPRIFILI DA MT.3	€ 370
FUORI MISURA IN LARGHEZZA	€ 135	VETRO PER SOPRALUCE 3+3 SATINATO	€ 217
FUORI MISURA IN ALTEZZA + LARGHEZZA	€ 240	maggiorazione COPRIFILI ALETTA 40 per 1 lato porta	€ 45
MISURE 65-75 X 210	€ 90	INCONTRO ELETTRICO con memoria apertura	€ 360
MISURA 60-70-80-90 X 200	€ 90	SPESSORE ANTA mm 40	€ 80
KIT ALLARGAMENTO MURO mm. 63	€ 34	PORTA ROTOTRASLANTE maggiorazione	€ 992
KIT ALLARGAMENTO MURO mm. 115	€ 68	PORTA TRAPEZOIDALE maggiorazione	NON DISP
KIT ALLARGAMENTO MURO mm. 190	€ 102	MANTOVANA (massimo pannello 100)	€ 315
PORTA DOPPIA ANTA BATTENTE prezzo singolo	x 3	MANTOVANA DOPPIA ANTA	€ 475
PORTA DOPPIA ANTA SCORREVOLE prezzo singolo	x 2	BATTUTA DI CHIUSURA PER MANTOVANA	€ 85
MAGGIORAZIONE PORTA SALOON 1 ANTA (su porta scorrevole)	€ 434	STIPITE SOLO PASSAGGIO (oltre L. 90 vedi pag. 63)	€ 260
MAGGIORAZIONE PORTA SALOON 2 ANTE (su porta scorrevole)	€ 868	SOGLIA PARAFREDDO	€ 125
SVETRATURA CON TELAIETTO PERIMETRALE	NON DISP	ALTRE TINTE RAL VEDI PREZZI	PAG. 61
SVETRATURA CON TELAIETTO 3 TRAVERSI	NON DISP	SERRATURA YALE	€ 50
SVETRATURA CON TELAIETTO INGLESE	NON DISP	CILINDRO YALE	€ 40
RIEMPIMENTO ANTA TRUCIOLARE FORATO	€ 182	SERRATURA LIBERO/OCCUPATO	€ 58
STIPITE SCORREVOLE CARTONGESSO	stesso prezzo	MANIGLIETTA LIBERO / OCCUPATO	€ 18
STIPITE SCORREVOLE CASSONETTO 125 maggiorazione	€ 57	VARIANTI FERRAMENTA CERNIERE A SCOMPARSA	PAG. 70
STIPITE SCORREVOLE CASSONETTO 145 maggiorazione	€ 57	VARIANTE COMPLANARE A SPINGERE	€ 250
KIT MANIGLIETTA QUADRA SPIGOLA per porta scorrevole	€ 71		

VARIANTE STIPITE

STIPITE PER MURO SPESSORE 8 Cm. € 62

COLLEZIONE INCISA <i>DESIGN</i> PRESTIGE - SQUARE - CUBE			FERRAMENTA DI SERIE CROMO SATINATA
			3 CERNIERE
MOD. PRESTIGE	MOD. SQUARE	MOD. CUBE	STIPITE DI SERIE IN LISTELLARE
			COPRIFILI DI SERIE IN MULTISTRATO PIATTI 85 MM
			VERNICIATURA ALL'ACQUA 

SERRATURA
MAGNETICAAPERTURA
REVERSIBILECERNIERA A
SCOMPARSA

LACCATURE STANDARD : BIANCO SABA - RAL 9010 - AVORIO SABA - RAL 7035

MAGGIORAZIONE PER ANTA FRASSINATA + €. 60,00



VERSIONE STANDARD			
BATTENTE	INCISO	60-70-80	210
BATTENTE	INCISO	90	210
SCORREVOLE	INCISO	60-70-80	210
SCORREVOLE	INCISO	90	210
LIBRO			

PORTA COMPLETA	SOLO PANNELLO	SOLO STIPITE	TEMPO DI PRODUZIONE
€ 675,00	€ 450,00	€ 225,00	45 GG
€ 715,00	€ 490,00	€ 225,00	45 GG
€ 665,00	€ 450,00	€ 215,00	45 GG
€ 705,00	€ 490,00	€ 215,00	45 GG
non disponibile nessuna versione			

VERSIONI DISPONIBILI	
FUORI MISURA IN ALTEZZA	€. 135
FUORI MISURA IN LARGHEZZA	€. 135
FUORI MISURA IN ALTEZZA + LARGHEZZA	€. 240
MISURE 65-75 X 210	€. 90
MISURA 60-70-80-90 X 200	€. 90
KIT ALLARGAMENTO MURO mm. 63	€. 34
KIT ALLARGAMENTO MURO mm. 115	€. 68
KIT ALLARGAMENTO MURO mm. 190	€. 102
PORTA DOPPIA ANTA BATTENTE prezzo singolo	x 3
PORTA DOPPIA ANTA SCORREVOLE prezzo singolo	x 2
MAGGIORAZIONE PORTA SALOON 1 ANTA (su porta scorrevole)	€. 434
MAGGIORAZIONE PORTA SALOON 2 ANTE (su porta scorrevole)	€. 868
SVETRATURA CON TELAIETTO PERIMETRALE	NON DISP
SVETRATURA CON TELAIETTO 3 TRAVERSI	NON DISP
SVETRATURA CON TELAIETTO INGLESINA	NON DISP
RIEMPIMENTO ANTA TRUCIOLARE FORATO	€. 182
STIPITE SCORREVOLE CARTONGESSO	stesso prezzo
STIPITE SCORREVOLE CASSONETTO 125 maggiorazione	€. 57
STIPITE SCORREVOLE CASSONETTO 145 maggiorazione	€. 57
KIT MANIGLIETTA QUADRA SPIGOLA per porta scorrevole	€. 71

VERSIONI DISPONIBILI	
SOPRALUCE CON COPRIFILI DA MT.3	€. 370
VETRO PER SOPRALUCE 3+3 SATINATO	€. 217
maggiorazione COPRIFILI ALETTA 40 per 1 lato porta	€. 45
INCONTRO ELETTRICO con memoria apertura	€. 360
SPESSORE ANTA mm 40	€. 80
PORTA ROTOTRASLANTE maggiorazione	€. 992
PORTA TRAPEZOIDALE maggiorazione	NON DISP
MANTOVANA (massimo pannello 100)	€. 315
MANTOVANA DOPPIA ANTA	€. 475
BATTUTA DI CHIUSURA PER MANTOVANA	€. 85
STIPITE SOLO PASSAGGIO (oltre L. 90 vedi pag. 63)	€. 260
SOGLIA PARAFREDDO	€. 125
ALTRE TINTE RAL VEDI PREZZI	PAG. 61
SERRATURA YALE	€. 50
CILINDRO YALE	€. 40
SERRATURA LIBERO/OCCUPATO	€. 58
MANIGLIETTA LIBERO / OCCUPATO	€. 18
VARIANTI FERRAMENTA CERNIERE A SCOMPARSA	PAG. 70
VARIANTE COMPLANARE A SPINGERE	€. 250

VARIANTE STIPITE	
STIPITE PER MURO SPESSORE 8 Cm.	€. 62

COLLEZIONE INCISA <i>DESIGN</i> GRAFFIO - SCACCHI - ONDA - SCALA				FERRAMENTA DI SERIE CROMO SATINATA	
				3 CERNIERE	
				STIPITE DI SERIE IN LISTELLARE	
				COPRIFILI DI SERIE IN MULTISTRATO PIATTI 85 MM	
				VERNICIATURA ALL'ACQUA 	
MOD. GRAFFIO	MOD. SCACCHI	MOD. ONDA	MOD. SCALA		

SERRATURA
MAGNETICAAPERTURA
REVERSIBILECERNIERA A
SCOMPARSA

LACCATURE STANDARD : BIANCO SABA - RAL 9010 - AVORIO SABA - RAL 7035

MAGGIORAZIONE PER ANTA FRASSINATA + €. 60,00

VERSIONE STANDARD				PORTA COMPLETA	SOLO PANNELLO	SOLO STIPITE	TEMPO DI PRODUZIONE
BATTENTE	INCISO	60-70-80	210	€ 675,00	€ 450,00	€ 225,00	45 GG
BATTENTE	INCISO	90	210	€ 715,00	€ 490,00	€ 225,00	45 GG
SCORREVOLE	INCISO	60-70-80	210	€ 665,00	€ 450,00	€ 215,00	45 GG
SCORREVOLE	INCISO	90	210	€ 705,00	€ 490,00	€ 215,00	45 GG
LIBRO				non disponibile nessuna versione			

VERSIONI DISPONIBILI



FUORI MISURA IN ALTEZZA	€ . 135
FUORI MISURA IN LARGHEZZA	€ . 135
FUORI MISURA IN ALTEZZA + LARGHEZZA	€ . 240
MISURE 65-75 X 210	€ . 90
MISURA 60-70-80-90 X 200	€ . 90
KIT ALLARGAMENTO MURO mm. 63	€ . 34
KIT ALLARGAMENTO MURO mm. 115	€ . 68
KIT ALLARGAMENTO MURO mm. 190	€ . 102
PORTA DOPPIA ANTA BATTENTE prezzo singolo	x 3
PORTA DOPPIA ANTA SCORREVOLE prezzo singolo	x 2
MAGGIORAZIONE PORTA SALOON 1 ANTA (su porta scorrevole)	€ . 434
MAGGIORAZIONE PORTA SALOON 2 ANTE (su porta scorrevole)	€ . 868
SVETRATURA CON TELAIETTO PERIMETRALE	NON DISP
SVETRATURA CON TELAIETTO 3 TRAVERSI	NON DISP
SVETRATURA CON TELAIETTO INGLESINA	NON DISP
RIEMPIMENTO ANTA TRUCIOLARE FORATO	€ . 182
STIPITE SCORREVOLE CARTONGESSO	stesso prezzo
STIPITE SCORREVOLE CASSONETTO 125 maggiorazione	€ . 57
STIPITE SCORREVOLE CASSONETTO 145 maggiorazione	€ . 57
KIT MANIGLIETTA QUADRA SPIGOLA per porta scorrevole	€ . 71

VERSIONI DISPONIBILI

SOPRALUCE CON COPRIFILI DA MT.3	€ . 370
VETRO PER SOPRALUCE 3+3 SATINATO	€ . 217
maggiorazione COPRIFILI ALETTA 40 per 1 lato porta	€ . 45
INCONTRO ELETTRICO con memoria apertura	€ . 360
SPESSORE ANTA mm 40	€ . 80
PORTA ROTOTRASLANTE maggiorazione	€ . 992
PORTA TRAPEZOIDALE maggiorazione	NON DISP
MANTOVANA (massimo pannello 100)	€ . 315
MANTOVANA DOPPIA ANTA	€ . 475
BATTUTA DI CHIUSURA PER MANTOVANA	€ . 85
STIPITE SOLO PASSAGGIO (oltre L. 90 vedi pag. 63)	€ . 260
SOGLIA PARAFREDDO	€ . 125
ALTRE TINTE RAL VEDI PREZZI	PAG. 61
SERRATURA YALE	€ . 50
CILINDRO YALE	€ . 40
SERRATURA LIBERO/OCCUPATO	€ . 58
MANIGLIETTA LIBERO / OCCUPATO	€ . 18
VARIANTI FERRAMENTA CERNIERE A SCOMPARSA	PAG.70
VARIANTE COMPLANARE A SPINGERE	€ . 250

VARIANTE STIPITE

STIPITE PER MURO SPESSORE 8 Cm.	€ . 62
---------------------------------	--------

COLLEZIONE INCISA <i>DESIGN</i> ARTICA - SFIORO - SCHEMA			FERRAMENTA DI SERIE CROMO SATINATA
			3 CERNIERE
			STIPITE DI SERIE IN LISTELLARE
			COPRIFILI DI SERIE IN MULTISTRATO PIATTI 85 MM
			VERNICIATURA ALL'ACQUA 

SERRATURA
MAGNETICAAPERTURA
REVERSIBILECERNIERA A
SCOMPARSA

LACCATURE STANDARD : BIANCO SABA - RAL 9010 - AVORIO SABA - RAL 7035

MAGGIORAZIONE PER ANTA FRASSINATA + €. 60,00

VERSIONE STANDARD				PORTA COMPLETA	SOLO PANNELLO	SOLO STIPITE	TEMPO DI PRODUZIONE
BATTENTE	INCISO	60-70-80	210	€ 675,00	€ 450,00	€ 225,00	45 GG
BATTENTE	INCISO	90	210	€ 715,00	€ 490,00	€ 225,00	45 GG
SCORREVOLE	INCISO	60-70-80	210	€ 665,00	€ 450,00	€ 215,00	45 GG
SCORREVOLE	INCISO	90	210	€ 705,00	€ 490,00	€ 215,00	45 GG
LIBRO				non disponibile nessuna versione			

VERSIONI DISPONIBILI



FUORI MISURA IN ALTEZZA	€ . 135
FUORI MISURA IN LARGHEZZA	€ . 135
FUORI MISURA IN ALTEZZA + LARGHEZZA	€ . 240
MISURE 65-75 X 210	€ . 90
MISURA 60-70-80-90 X 200	€ . 90
KIT ALLARGAMENTO MURO mm. 63	€ . 34
KIT ALLARGAMENTO MURO mm. 115	€ . 68
KIT ALLARGAMENTO MURO mm. 190	€ . 102
PORTA DOPPIA ANTA BATTENTE prezzo singolo	x 3
PORTA DOPPIA ANTA SCORREVOLE prezzo singolo	x 2
MAGGIORAZIONE PORTA SALOON 1 ANTA (su porta scorrevole)	€ . 434
MAGGIORAZIONE PORTA SALOON 2 ANTE (su porta scorrevole)	€ . 868
SVETRATURA CON TELAIETTO PERIMETRALE	NON DISP
SVETRATURA CON TELAIETTO 3 TRAVERSI	NON DISP
SVETRATURA CON TELAIETTO INGLESINA	NON DISP
RIEMPIMENTO ANTA TRUCIOLARE FORATO	€ . 182
STIPITE SCORREVOLE CARTONGESSO	stesso prezzo
STIPITE SCORREVOLE CASSONETTO 125 maggiorazione	€ . 57
STIPITE SCORREVOLE CASSONETTO 145 maggiorazione	€ . 57
KIT MANIGLIETTA QUADRA SPIGOLA per porta scorrevole	€ . 71

VERSIONI DISPONIBILI

SOPRALUCE CON COPRIFILI DA MT.3	€ . 370
VETRO PER SOPRALUCE 3+3 SATINATO	€ . 217
maggiorazione COPRIFILI ALETTA 40 per 1 lato porta	€ . 45
INCONTRO ELETTRICO con memoria apertura	€ . 360
SPESSORE ANTA mm 40	€ . 80
PORTA ROTOTRASLANTE maggiorazione	€ . 992
PORTA TRAPEZOIDALE maggiorazione	NON DISP
MANTOVANA (massimo pannello 100)	€ . 315
MANTOVANA DOPPIA ANTA	€ . 475
BATTUTA DI CHIUSURA PER MANTOVANA	€ . 85
STIPITE SOLO PASSAGGIO (oltre L. 90 vedi pag. 63)	€ . 260
SOGLIA PARAFREDDO	€ . 125
ALTRE TINTE RAL VEDI PREZZI	PAG. 61
SERRATURA YALE	€ . 50
CILINDRO YALE	€ . 40
SERRATURA LIBERO/OCCUPATO	€ . 58
MANIGLIETTA LIBERO / OCCUPATO	€ . 18
VARIANTI FERRAMENTA CERNIERE A SCOMPARSA	PAG. 70
VARIANTE COMPLANARE A SPINGERE	€ . 250

VARIANTE STIPITE

STIPITE PER MURO SPESSORE 8 Cm.	€ . 62
---------------------------------	--------

TEXTURE ALMA COLLEZIONE <i>DESIGN</i>			FERRAMENTA DI SERIE CROMO SATINATA
			3 CERNIERE
			STIPITE DI SERIE IN LISTELLARE
			COPRIFILI DI SERIE IN MULTISTRATO PIATTI 85 MM
			VERNICIATURA ALL'ACQUA 

SERRATURA
MAGNETICAAPERTURA
REVERSIBILECERNIERA A
SCOMPARSA





LACCATURE STANDARD : BIANCO SABA - RAL 9010 - AVORIO SABA - RAL 7035

VERSIONE STANDARD				PORTA COMPLETA	SOLO PANNELLO	SOLO STIPITE	TEMPO DI PRODUZIONE
BATTENTE	PANTOGRAFATO	60-70-80	210	€ 975,00	€ 750,00	€ 225,00	45 GG
BATTENTE	PANTOGRAFATO	90	210	€ 1.015,00	€ 790,00	€ 225,00	45 GG
SCORREVOLE	PANTOGRAFATO	60-70-80	210	€ 965,00	€ 750,00	€ 215,00	45 GG
SCORREVOLE	PANTOGRAFATO	90	210	€ 1.005,00	€ 790,00	€ 215,00	45 GG
LIBRO				non disponibile nessuna versione			

VERSIONI DISPONIBILI		VERSIONI DISPONIBILI	
FUORI MISURA IN ALTEZZA	€. 135	SOPRALUCE CON COPRIFILI DA MT.3	€. 370
FUORI MISURA IN LARGHEZZA	€. 135	VETRO PER SOPRALUCE 3+3 SATINATO	€. 217
FUORI MISURA IN ALTEZZA + LARGHEZZA	€. 240	maggiorazione COPRIFILI ALETTA 40 per 1 lato porta	€. 45
MISURE 65-75 X 210	€. 90	INCONTRO ELETTRICO con memoria apertura	€. 360
MISURA 60-70-80-90 X 200	€. 90	SPESSORE ANTA mm 40	€. 80
KIT ALLARGAMENTO MURO mm. 63	€. 34	PORTA ROTOTRASLANTE maggiorazione	€. 992
KIT ALLARGAMENTO MURO mm. 115	€. 68	PORTA TRAPEZOIDALE maggiorazione	NON DISP
KIT ALLARGAMENTO MURO mm. 190	€. 102	MANTOVANA (massimo pannello 100)	€. 315
PORTA DOPPIA ANTA BATTENTE prezzo singolo	x 3	MANTOVANA DOPPIA ANTA	€. 475
PORTA DOPPIA ANTA SCORREVOLE prezzo singolo	x 2	BATTUTA DI CHIUSURA PER MANTOVANA	€. 85
MAGGIORAZIONE PORTA SALOON 1 ANTA (su porta scorrevole)	€. 434	STIPITE SOLO PASSAGGIO (oltre L. 90 vedi pag. 63)	€. 260
MAGGIORAZIONE PORTA SALOON 2 ANTE (su porta scorrevole)	€. 868	SOGLIA PARAFREDDO	€. 125
SVETRATURA CON TELAIETTO PERIMETRALE	NON DISP	ALTRE TINTE RAL VEDI PREZZI	PAG. 61
SVETRATURA CON TELAIETTO 3 TRAVERSI	NON DISP	SERRATURA YALE	€. 50
SVETRATURA CON TELAIETTO INGLESE	NON DISP	CILINDRO YALE	€. 40
RIEMPIMENTO ANTA TRUCIOLARE FORATO	€. 182	SERRATURA LIBERO/OCCUPATO	€. 58
STIPITE SCORREVOLE CARTONGESSO	stesso prezzo	MANIGLIETTA LIBERO / OCCUPATO	€. 18
STIPITE SCORREVOLE CASSONETTO 125 maggiorazione	€. 57	VARIANTI FERRAMENTA CERNIERE A SCOMPARSA	PAG.70
STIPITE SCORREVOLE CASSONETTO 145 maggiorazione	€. 57	VARIANTE COMPLANARE A SPINGERE	€. 250
KIT MANIGLIETTA QUADRA SPIGOLA per porta scorrevole	€. 71		

VARIANTE STIPITE

STIPITE PER MURO SPESSORE 8 Cm.	€. 62
---------------------------------	-------

TEXTURE VENETA COLLEZIONE <i>DESIGN</i>			FERRAMENTA DI SERIE CROMO SATINATA
			3 CERNIERE
			STIPITE DI SERIE IN LISTELLARE
			COPRIFILI DI SERIE IN MULTISTRATO PIATTI 85 MM
			VERNICIATURA ALL'ACQUA 

SERRATURA
MAGNETICAAPERTURA
REVERSIBILECERNIERA A
SCOMPARSA





LACCATURE STANDARD : BIANCO SABA - RAL 9010 - AVORIO SABA - RAL 7035

VERSIONE STANDARD				PORTA COMPLETA	SOLO PANNELLO	SOLO STIPITE	TEMPO DI PRODUZIONE
BATTENTE	PANTOGRAFATO	60-70-80	210	€ 975,00	€ 750,00	€ 225,00	45 GG
BATTENTE	PANTOGRAFATO	90	210	€ 1.015,00	€ 790,00	€ 225,00	45 GG
SCORREVOLE	PANTOGRAFATO	60-70-80	210	€ 965,00	€ 750,00	€ 215,00	45 GG
SCORREVOLE	PANTOGRAFATO	90	210	€ 1.005,00	€ 790,00	€ 215,00	45 GG
LIBRO				non disponibile nessuna versione			

VERSIONI DISPONIBILI		VERSIONI DISPONIBILI	
FUORI MISURA IN ALTEZZA	€ 135	SOPRALUCE CON COPRIFILI DA MT.3	€ 370
FUORI MISURA IN LARGHEZZA	€ 135	VETRO PER SOPRALUCE 3+3 SATINATO	€ 217
FUORI MISURA IN ALTEZZA + LARGHEZZA	€ 240	maggiorazione COPRIFILI ALETTA 40 per 1 lato porta	€ 45
MISURE 65-75 X 210	€ 90	INCONTRO ELETTRICO con memoria apertura	€ 360
MISURA 60-70-80-90 X 200	€ 90	SPESSORE ANTA mm 40	€ 80
KIT ALLARGAMENTO MURO mm. 63	€ 34	PORTA ROTOTRASLANTE maggiorazione	€ 992
KIT ALLARGAMENTO MURO mm. 115	€ 68	PORTA TRAPEZOIDALE maggiorazione	NON DISP
KIT ALLARGAMENTO MURO mm. 190	€ 102	MANTOVANA (massimo pannello 100)	€ 315
PORTA DOPPIA ANTA BATTENTE prezzo singolo	x 3	MANTOVANA DOPPIA ANTA	€ 475
PORTA DOPPIA ANTA SCORREVOLE prezzo singolo	x 2	BATTUTA DI CHIUSURA PER MANTOVANA	€ 85
MAGGIORAZIONE PORTA SALOON 1 ANTA (su porta scorrevole)	€ 434	STIPITE SOLO PASSAGGIO (oltre L. 90 vedi pag. 63)	€ 260
MAGGIORAZIONE PORTA SALOON 2 ANTE (su porta scorrevole)	€ 868	SOGLIA PARAFREDDO	€ 125
SVETRATURA CON TELAIETTO PERIMETRALE	NON DISP	ALTRE TINTE RAL VEDI PREZZI	PAG. 61
SVETRATURA CON TELAIETTO 3 TRAVERSI	NON DISP	SERRATURA YALE	€ 50
SVETRATURA CON TELAIETTO INGLESE	NON DISP	CILINDRO YALE	€ 40
RIEMPIMENTO ANTA TRUCIOLARE FORATO	€ 182	SERRATURA LIBERO/OCCUPATO	€ 58
STIPITE SCORREVOLE CARTONGESSO	stesso prezzo	MANIGLIETTA LIBERO / OCCUPATO	€ 18
STIPITE SCORREVOLE CASSONETTO 125 maggiorazione	€ 57	VARIANTI FERRAMENTA CERNIERE A SCOMPARSA	PAG.70
STIPITE SCORREVOLE CASSONETTO 145 maggiorazione	€ 57	VARIANTE COMPLANARE A SPINGERE	€ 250
KIT MANIGLIETTA QUADRA SPIGOLA per porta scorrevole	€ 71		

VARIANTE STIPITE

STIPITE PER MURO SPESSORE 8 Cm.	€ 62
---------------------------------	------

TEXTURE JUTA COLLEZIONE <i>DESIGN</i>			FERRAMENTA DI SERIE CROMO SATINATA
			3 CERNIERE
			STIPITE DI SERIE IN LISTELLARE
			COPRIFILI DI SERIE IN MULTISTRATO PIATTI 85 MM
			VERNICIATURA ALL'ACQUA 

SERRATURA
MAGNETICAAPERTURA
REVERSIBILECERNIERA A
SCOMPARSA

LACCATURE STANDARD : BIANCO SABA - RAL 9010 - AVORIO SABA - RAL 7035

VERSIONE STANDARD				PORTA COMPLETA	SOLO PANNELLO	SOLO STIPITE	TEMPO DI PRODUZIONE
BATTENTE	PANTOGRAFATO	60-70-80	210	€ 975,00	€ 750,00	€ 225,00	45 GG
BATTENTE	PANTOGRAFATO	90	210	€ 1.015,00	€ 790,00	€ 225,00	45 GG
SCORREVOLE	PANTOGRAFATO	60-70-80	210	€ 965,00	€ 750,00	€ 215,00	45 GG
SCORREVOLE	PANTOGRAFATO	90	210	€ 1.005,00	€ 790,00	€ 215,00	45 GG
LIBRO				non disponibile nessuna versione			

VERSIONI DISPONIBILI		VERSIONI DISPONIBILI	
FUORI MISURA IN ALTEZZA	€ 135	SOPRALUCE CON COPRIFILI DA MT.3	€ 370
FUORI MISURA IN LARGHEZZA	€ 135	VETRO PER SOPRALUCE 3+3 SATINATO	€ 217
FUORI MISURA IN ALTEZZA + LARGHEZZA	€ 240	maggiorazione COPRIFILI ALETTA 40 per 1 lato porta	€ 45
MISURE 65-75 X 210	€ 90	INCONTRO ELETTRICO con memoria apertura	€ 360
MISURA 60-70-80-90 X 200	€ 90	SPESSORE ANTA mm 40	€ 80
KIT ALLARGAMENTO MURO mm. 63	€ 34	PORTA ROTOTRASLANTE maggiorazione	€ 992
KIT ALLARGAMENTO MURO mm. 115	€ 68	PORTA TRAPEZOIDALE maggiorazione	NON DISP
KIT ALLARGAMENTO MURO mm. 190	€ 102	MANTOVANA (massimo pannello 100)	€ 315
PORTA DOPPIA ANTA BATTENTE prezzo singolo	x 3	MANTOVANA DOPPIA ANTA	€ 475
PORTA DOPPIA ANTA SCORREVOLE prezzo singolo	x 2	BATTUTA DI CHIUSURA PER MANTOVANA	€ 85
MAGGIORAZIONE PORTA SALOON 1 ANTA (su porta scorrevole)	€ 434	STIPITE SOLO PASSAGGIO (oltre L. 90 vedi pag. 63)	€ 260
MAGGIORAZIONE PORTA SALOON 2 ANTE (su porta scorrevole)	€ 868	SOGLIA PARAFREDDO	€ 125
SVETRATURA CON TELAIETTO PERIMETRALE	NON DISP	ALTRE TINTE RAL VEDI PREZZI	PAG. 61
SVETRATURA CON TELAIETTO 3 TRAVERSI	NON DISP	SERRATURA YALE	€ 50
SVETRATURA CON TELAIETTO INGLESINA	NON DISP	CILINDRO YALE	€ 40
RIEMPIMENTO ANTA TRUCIOLARE FORATO	€ 182	SERRATURA LIBERO/OCCUPATO	€ 58
STIPITE SCORREVOLE CARTONGESSO	stesso prezzo	MANIGLIETTA LIBERO / OCCUPATO	€ 18
STIPITE SCORREVOLE CASSONETTO 125 maggiorazione	€ 57	VARIANTI FERRAMENTA CERNIERE A SCOMPARSA	PAG. 70
STIPITE SCORREVOLE CASSONETTO 145 maggiorazione	€ 57	VARIANTE COMPLANARE A SPINGERE	€ 250
KIT MANIGLIETTA QUADRA SPIGOLA per porta scorrevole	€ 71		

VARIANTE STIPITE

STIPITE PER MURO SPESSORE 8 Cm.	€ 62
---------------------------------	------

TEXTURE CORTECCIA COLLEZIONE <i>DESIGN</i>			FERRAMENTA DI SERIE CROMO SATINATA
			3 CERNIERE
			STIPITE DI SERIE IN LISTELLARE
			COPRIFILI DI SERIE IN MULTISTRATO PIATTI 85 MM
			VERNICIATURA ALL'ACQUA 

SERRATURA
MAGNETICAAPERTURA
REVERSIBILECERNIERA A
SCOMPARSA


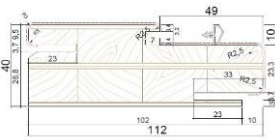




LACCATURE STANDARD : BIANCO SABA - RAL 9010 - AVORIO SABA - RAL 7035

VERSIONE STANDARD				PORTA COMPLETA	SOLO PANNELLO	SOLO STIPITE	TEMPO DI PRODUZIONE
BATTENTE	PANTOGRAFATO	60-70-80	210	€ 975,00	€ 750,00	€ 225,00	45 GG
BATTENTE	PANTOGRAFATO	90	210	€ 1.015,00	€ 790,00	€ 225,00	45 GG
SCORREVOLE	PANTOGRAFATO	60-70-80	210	€ 965,00	€ 750,00	€ 215,00	45 GG
SCORREVOLE	PANTOGRAFATO	90	210	€ 1.005,00	€ 790,00	€ 215,00	45 GG
LIBRO				non disponibile nessuna versione			

VERSIONI DISPONIBILI		VERSIONI DISPONIBILI	
FUORI MISURA IN ALTEZZA	€. 135	SOPRALUCE CON COPRIFILI DA MT.3	€. 370
FUORI MISURA IN LARGHEZZA	€. 135	VETRO PER SOPRALUCE 3+3 SATINATO	€. 217
FUORI MISURA IN ALTEZZA + LARGHEZZA	€. 240	maggiorazione COPRIFILI ALETTA 40 per 1 lato porta	€. 45
MISURE 65-75 X 210	€. 90	INCONTRO ELETTRICO con memoria apertura	€. 360
MISURA 60-70-80-90 X 200	€. 90	SPESSORE ANTA mm 40	€. 80
KIT ALLARGAMENTO MURO mm. 63	€. 34	PORTA ROTOTRASLANTE maggiorazione	€. 992
KIT ALLARGAMENTO MURO mm. 115	€. 68	PORTA TRAPEZOIDALE maggiorazione	NON DISP
KIT ALLARGAMENTO MURO mm. 190	€. 102	MANTOVANA (massimo pannello 100)	€. 315
PORTA DOPPIA ANTA BATTENTE prezzo singolo	x 3	MANTOVANA DOPPIA ANTA	€. 475
PORTA DOPPIA ANTA SCORREVOLE prezzo singolo	x 2	BATTUTA DI CHIUSURA PER MANTOVANA	€. 85
MAGGIORAZIONE PORTA SALOON 1 ANTA (su porta scorrevole)	€. 434	STIPITE SOLO PASSAGGIO (oltre L. 90 vedi pag. 63)	€. 260
MAGGIORAZIONE PORTA SALOON 2 ANTE (su porta scorrevole)	€. 868	SOGLIA PARAFREDDO	€. 125
SVETRATURA CON TELAIETTO PERIMETRALE	NON DISP	ALTRE TINTE RAL VEDI PREZZI	PAG. 61
SVETRATURA CON TELAIETTO 3 TRAVERSI	NON DISP	SERRATURA YALE	€. 50
SVETRATURA CON TELAIETTO INGLESE	NON DISP	CILINDRO YALE	€. 40
RIEMPIMENTO ANTA TRUCIOLARE FORATO	€. 182	SERRATURA LIBERO/OCCUPATO	€. 58
STIPITE SCORREVOLE CARTONGESSO	stesso prezzo	MANIGLIETTA LIBERO / OCCUPATO	€. 18
STIPITE SCORREVOLE CASSONETTO 125 maggiorazione	€. 57	VARIANTI FERRAMENTA CERNIERE A SCOMPARSA	PAG. 70
STIPITE SCORREVOLE CASSONETTO 145 maggiorazione	€. 57	VARIANTE COMPLANARE A SPINGERE	€. 250
KIT MANIGLIETTA QUADRA SPIGOLA per porta scorrevole	€. 71		

VARIANTE STIPITE

STIPITE PER MURO SPESSORE 8 Cm.	€. 62
---------------------------------	-------

PANTOGRAFATA SERIE QUADRA COLLEZIONE <i>DESIGN</i>		FERRAMENTA DI SERIE CROMO SATINATA				
		 SERRATURA MAGNETICA	 CERNIERA A SCOMPARSA			
				 APERTURA REVERSIBILE	3 CERNIERE	
					STIPITE DI SERIE IN LISTELLARE	
					COPRIFILI DI SERIE IN MULTISTRATO PIATTI 85 MM	
VERNICIATURA ALL'ACQUA 						


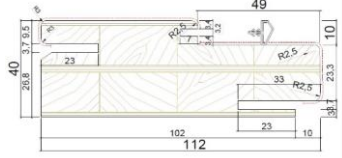




LACCATURE STANDARD : BIANCO SABA - RAL 9010 - AVORIO SABA - RAL 7035

VERSIONE STANDARD				PORTA COMPLETA	SOLO PANNELLO	SOLO	STIPITE	TEMPO DI PRODUZIONE
BATTENTE	Q1 - Q2 - Q3	60-70-80	210	€ 740,00	€ 515,00	€ 225,00		45 GG
BATTENTE	Q1 - Q2 - Q3	90	210	€ 780,00	€ 555,00	€ 225,00		45 GG
BATTENTE	Q1V - Q2V	60-70-80	210	€ 990,00	€ 765,00	€ 225,00		45 GG
BATTENTE	Q1V - Q2V	90	210	€ 1.030,00	€ 805,00	€ 225,00		45 GG
SCORREVOLE	Q1 - Q2 - Q3	60-70-80	210	€ 730,00	€ 515,00	€ 215,00		45 GG
SCORREVOLE	Q1 - Q2 - Q3	90	210	€ 770,00	€ 555,00	€ 215,00		45 GG
SCORREVOLE	Q1V - Q2V	60-70-80	210	€ 980,00	€ 765,00	€ 215,00		45 GG
SCORREVOLE	Q1V - Q2V	90	210	€ 1.020,00	€ 805,00	€ 215,00		45 GG

RICORDARSI DI AGGIUNGERE IL PREZZO DEL VETRO DESIDERATO ALLE VERSIONI Q1V - Q2V


VERSIONI DISPONIBILI		VERSIONI DISPONIBILI	
FUORI MISURA IN ALTEZZA	€ . 135	*VETRO PER MOD.Q1V 3+3 BIANCO LATTE / SATINATO	€ . 372
FUORI MISURA IN LARGHEZZA	€ . 135	*VETRO PER MOD.Q2V 3+3 BIANCO LATTE / SATINATO	€ . 310
FUORI MISURA IN ALTEZZA + LARGHEZZA	€ . 240	VETRO PER MOD.Q1V 3+3 TRASPARENTE	€ . 341
MISURE 65-75 X 210	€ . 90	VETRO PER MOD.Q2V 3+3 TRASPARENTE	€ . 279
MISURA 60-70-80-90 X 200	€ . 90	maggiorazione COPRIFILI ALETTA 40 per 1 lato porta	€ . 45
KIT ALLARGAMENTO MURO mm. 63	€ . 34	INCONTRO ELETTRICO con memoria apertura	€ . 360
KIT ALLARGAMENTO MURO mm. 115	€ . 68	SPESSORE ANTA mm 40	NON DISP
KIT ALLARGAMENTO MURO mm. 190	€ . 102	PORTA ROTOTRASLANTE maggiorazione	€ . 992
PORTA DOPPIA ANTA BATTENTE prezzo singolo	x 3	PORTA TRAPEZOIDALE	NON DISP
PORTA DOPPIA ANTA SCORREVOLE prezzo singolo	x 2	MANTOVANA (massimo pannello 100)	€ . 315
MAGGIORAZIONE PORTA SALOON 1 ANTA (su porta scorrevole)	€ . 434	MANTOVANA DOPPIA ANTA	€ . 475
MAGGIORAZIONE PORTA SALOON 2 ANTE (su porta scorrevole)	€ . 868	BATTUTA DI CHIUSURA PER MANTOVANA	€ . 85
STIPITE SCORREVOLE CARTONGESSO	stesso prezzo	STIPITE SOLO PASSAGGIO (oltre L. 90 vedi pag. 63)	€ . 260
STIPITE SCORREVOLE CASSONETTO 125 maggiorazione	€ . 57	SOGLIA PARAFREDDO	€ . 125
STIPITE SCORREVOLE CASSONETTO 145 maggiorazione	€ . 57	SERRATURA YALE	€ . 50
SOPRALUCE CON COPRIFILI DA MT.3	€ . 370	CILINDRO YALE	€ . 40
VETRO PER SOPRALUCE 3+3 SATINATO	€ . 217	SERRATURA LIBERO/OCCUPATO	€ . 58
KIT MANIGLIETTA QUADRA SPIGOLA per porta scorrevole	€ . 71	MANIGLIETTA LIBERO / OCCUPATO	€ . 18
ALTRE TINTE RAL VEDI PREZZI	PAG. 61	VARIANTI FERRAMENTA CERNIERE A SCOMPARSA	PAG.70
RIEMPIMENTO IN TRUCIOLARE FORATO	€ . 182		
VARIANTE COMPLANARE A SPINGERE	€ . 250		
		VARIANTE STIPITE	
		STIPITE PER MURO SPESSORE 8 Cm.	€ . 62

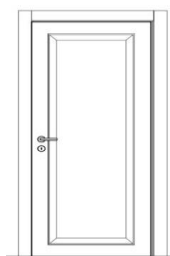
* L'USO DEL VETRO 3+3 BIANCO LATTE O 3+3 TRASPARENTE NEI MODELLI Q1V - Q2V CONSENTE DI MANTENERE LA
 REVERSILITA' DELLA PORTA - L'USO DI UN VETRO SATINATO RICHIEDE L'INDICAZIONE DEL SENSO DI APERTURA

PANTOGRAFATA SERIE SCALETTATA COLLEZIONE <i>DESIGN</i>		FERRAMENTA DI SERIE CROMO SATINATA	
			3 CERNIERE
	  		STIPITE DI SERIE IN LISTELLARE
	SERRATURA MAGNETICA CERNIERA A SCOMPARSA APERTURA REVERSIBILE		COPRIFILI DI SERIE IN MULTISTRATO PIATTI 85 MM
	LACCATURE STANDARD : BIANCO SABA - RAL 9010 - AVORIO SABA - RAL 7035		VERNICIATURA ALL'ACQUA 

VERSIONE STANDARD			
BATTENTE	S1 - S2 - S3	60-70-80	210
BATTENTE	S1 - S2 - S3	90	210
BATTENTE	S1V - S2V	60-70-80	210
BATTENTE	S1V - S2V	90	210
SCORREVOLE	S1 - S2 - S3	60-70-80	210
SCORREVOLE	S1 - S2 - S3	90	210
SCORREVOLE	S1V - S2V	60-70-80	210
SCORREVOLE	S1V - S2V	90	210

PORTA COMPLETA	SOLO PANNELLO	SOLO STIPITE	TEMPO DI PRODUZIONE
€ 740,00	€ 515,00	€ 225,00	45 GG
€ 780,00	€ 555,00	€ 225,00	45 GG
€ 990,00	€ 765,00	€ 225,00	45 GG
€ 1.030,00	€ 805,00	€ 225,00	45 GG
€ 730,00	€ 515,00	€ 215,00	45 GG
€ 770,00	€ 555,00	€ 215,00	45 GG
€ 980,00	€ 765,00	€ 215,00	45 GG
€ 1.020,00	€ 805,00	€ 215,00	45 GG

RICORDARSI DI AGGIUNGERE IL PREZZO DEL VETRO DESIDERATO ALLE VERSIONI S1V - S2V



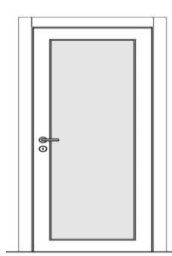
MODELLO S1



MODELLO S2



MODELLO S3



MODELLO S1V



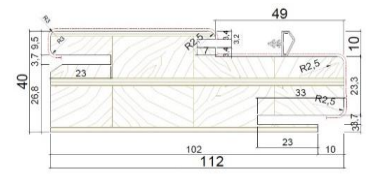




MODELLO S2V

VERSIONI DISPONIBILI	
FUORI MISURA IN ALTEZZA	€ . 135
FUORI MISURA IN LARGHEZZA	€ . 135
FUORI MISURA IN ALTEZZA + LARGHEZZA	€ . 240
MISURE 65-75 X 210	€ . 90
MISURA 60-70-80-90 X 200	€ . 90
KIT ALLARGAMENTO MURO mm. 63	€ . 34
KIT ALLARGAMENTO MURO mm. 115	€ . 68
KIT ALLARGAMENTO MURO mm. 190	€ . 102
PORTA DOPPIA ANTA BATTENTE prezzo singolo	x 3
PORTA DOPPIA ANTA SCORREVOLE prezzo singolo	x 2
MAGGIORAZIONE PORTA SALOON 1 ANTA (su porta scorrevole)	€ . 434
MAGGIORAZIONE PORTA SALOON 2 ANTE (su porta scorrevole)	€ . 868
STIPITE SCORREVOLE CARTONGESSO	stesso prezzo
STIPITE SCORREVOLE CASSONETTO 125 maggiorazione	€ . 57
STIPITE SCORREVOLE CASSONETTO 145 maggiorazione	€ . 57
SOPRALUCE CON COPRIFILI DA MT.3	€ . 370
VETRO PER SOPRALUCE 3+3 SATINATO	€ . 217
KIT MANIGLIETTA QUADRA SPIGOLA per porta scorrevole	€ . 71
ALTRE TINTE RAL VEDI PREZZI	PAG. 61
RIEMPIMENTO IN TRUCIOLARE FORATO	€ . 182
VARIANTE COMPLANARE A SPINGERE	€ . 250

VERSIONI DISPONIBILI	
*VETRO PER MOD.S1V 3+3 BIANCO LATTE / SATINATO	€ . 372
*VETRO PER MOD.S2V 3+3 BIANCO LATTE / SATINATO	€ . 310
VETRO PER MOD.S1V 3+3 TRASPARENTE	€ . 341
VETRO PER MOD.S2V 3+3 TRASPARENTE	€ . 279
maggiorazione COPRIFILI ALETTA 40 per 1 lato porta	€ . 45
INCONTRO ELETTRICO con memoria apertura	€ . 360
SPESSORE ANTA mm 40	NON DISP
PORTA ROTOTRASLANTE maggiorazione	€ . 992
PORTA TRAPEZOIDALE	NON DISP
MANTOVANA (massimo pannello 100)	€ . 315
MANTOVANA DOPPIA ANTA	€ . 475
BATTUTA DI CHIUSURA PER MANTOVANA	€ . 85
STIPITE SOLO PASSAGGIO (oltre L. 90 vedi pag. 63)	€ . 260
SOGLIA PARAFREDDO	€ . 125
SERRATURA YALE	€ . 50
CILINDRO YALE	€ . 40
SERRATURA LIBERO/OCCUPATO	€ . 58
MANIGLIETTA LIBERO / OCCUPATO	€ . 18
VARIANTI FERRAMENTA CERNIERE A SCOMPARSA	PAG.70

VARIANTE STIPITE	
STIPITE PER MURO SPESSORE 8 Cm.	€ . 62

* L'USO DEL VETRO 3+3 BIANCO LATTE O 3+3 TRASPARENTE NEI MODELLI S1V - 2V CONSENTE DI MANTENERE LA REVERSILITA' DELLA PORTA - L'USO DI UN VETRO SATINATO RICHIEDE L'INDICAZIONE DEL SENSO DI APERTURA

PANTOGRAFATA SERIE BAROCCA COLLEZIONE <i>DESIGN</i>		FERRAMENTA DI SERIE CROMO SATINATA
	3 CERNIERE	
	STIPITE DI SERIE IN LISTELLARE	
	COPRIFILI DI SERIE IN MULTISTRATO PIATTI 85 MM	
	VERNICIATURA ALL'ACQUA 	
 SERRATURA MAGNETICA	 CERNIERA A SCOMPARSA	 APERTURA REVERSIBILE

LACCATURE STANDARD : BIANCO SABA - RAL 9010 - AVORIO SABA - RAL 7035

VERSIONE STANDARD				PORTA COMPLETA	SOLO PANNELLO	SOLO	STIPITE	TEMPO DI PRODUZIONE
BATTENTE	B1 - B2 - B3	60-70-80	210	€ 740,00	€ 515,00	€ 225,00		45 GG
BATTENTE	B1 - B2 - B3	90	210	€ 780,00	€ 555,00	€ 225,00		45 GG
BATTENTE	B1V - B2V	60-70-80	210	€ 990,00	€ 765,00	€ 225,00		45 GG
BATTENTE	B1V - B2V	90	210	€ 1.030,00	€ 805,00	€ 225,00		45 GG
SCORREVOLE	B1 - B2 - B3	60-70-80	210	€ 730,00	€ 515,00	€ 215,00		45 GG
SCORREVOLE	B1 - B2 - B3	90	210	€ 770,00	€ 555,00	€ 215,00		45 GG
SCORREVOLE	B1V - B2V	60-70-80	210	€ 980,00	€ 765,00	€ 215,00		45 GG
SCORREVOLE	B1V - B2V	90	210	€ 1.020,00	€ 805,00	€ 215,00		45 GG

RICORDARSI DI AGGIUNGERE IL PREZZO DEL VETRO DESIDERATO ALLE VERSIONI B1V - B2V



MODELLO B1



MODELLO B2



MODELLO B3



MODELLO B1V




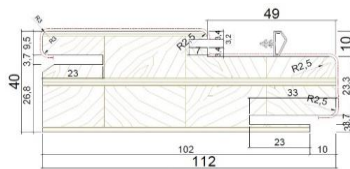




MODELLO B2V

VERSIONI DISPONIBILI		VERSIONI DISPONIBILI	
FUORI MISURA IN ALTEZZA	€ . 135	*VETRO PER MOD.B1V 3+3 BIANCO LATTE / SATINATO	€ . 372
FUORI MISURA IN LARGHEZZA	€ . 135	*VETRO PER MOD.B2V 3+3 BIANCO LATTE / SATINATO	€ . 310
FUORI MISURA IN ALTEZZA + LARGHEZZA	€ . 240	VETRO PER MOD.B1V 3+3 TRASPARENTE	€ . 341
MISURE 65-75 X 210	€ . 90	VETRO PER MOD.B2V 3+3 TRASPARENTE	€ . 279
MISURA 60-70-80-90 X 200	€ . 90	maggiorazione COPRIFILI ALETTA 40 per 1 lato porta	€ . 45
KIT ALLARGAMENTO MURO mm. 63	€ . 34	INCONTRO ELETTRICO con memoria apertura	€ . 360
KIT ALLARGAMENTO MURO mm. 115	€ . 68	SPESSORE ANTA mm 40	NON DISP
KIT ALLARGAMENTO MURO mm. 190	€ . 102	PORTA ROTOTRASLANTE maggiorazione	€ . 992
PORTA DOPPIA ANTA BATTENTE prezzo singolo	x 3	PORTA TRAPEZOIDALE	NON DISP
PORTA DOPPIA ANTA SCORREVOLE prezzo singolo	x 2	MANTOVANA (massimo pannello 100)	€ . 315
MAGGIORAZIONE PORTA SALOON 1 ANTA (su porta scorrevole)	€ . 434	MANTOVANA DOPPIA ANTA	€ . 475
MAGGIORAZIONE PORTA SALOON 2 ANTE (su porta scorrevole)	€ . 868	BATTUTA DI CHIUSURA PER MANTOVANA	€ . 85
STIPITE SCORREVOLE CARTONGESSO	stesso prezzo	STIPITE SOLO PASSAGGIO (oltre L. 90 vedi pag. 63)	€ . 260
STIPITE SCORREVOLE CASSONETTO 125 maggiorazione	€ . 57	SOGLIA PARAFREDDO	€ . 125
STIPITE SCORREVOLE CASSONETTO 145 maggiorazione	€ . 57	SERRATURA YALE	€ . 50
SOPRALUCE CON COPRIFILI DA MT.3	€ . 370	CILINDRO YALE	€ . 40
VETRO PER SOPRALUCE 3+3 SATINATO	€ . 217	SERRATURA LIBERO/OCCUPATO	€ . 58
KIT MANIGLIETTA QUADRA SPIGOLA per porta scorrevole	€ . 71	MANIGLIETTA LIBERO / OCCUPATO	€ . 18
ALTRE TINTE RAL VEDI PREZZI	PAG. 61	VARIANTI FERRAMENTA CERNIERE A SCOMPARSA	PAG.70
RIEMPIMENTO IN TRUCIOLARE FORATO	€ . 182		
VARIANTE COMPLANARE A SPINGERE	€ . 250		

VARIANTE STIPITE

STIPITE PER MURO SPESSORE 8 Cm.	€ . 62
---------------------------------	--------

* L'USO DEL VETRO 3+3 BIANCO LATTE O 3+3 TRASPARENTE NEI MODELLI B1V - B2V CONSENTE DI MANTENERE LA REVERSILITA' DELLA PORTA - L'USO DI UN VETRO SATINATO RICHIEDE L'INDICAZIONE DEL SENSO DI APERTURA

PANTOGRAFATA SERIE BAROCCA COLLEZIONE <i>DESIGN</i>		FERRAMENTA DI SERIE CROMO SATINATA
		3 CERNIERE
		STIPITE DI SERIE IN LISTELLARE
		COPRIFILI DI SERIE IN MULTISTRATO PIATTI 85 MM
		VERNICIATURA ALL'ACQUA 
 SERRATURA MAGNETICA  CERNIERA A SCOMPARSA  APERTURA REVERSIBILE		

LACCATURE STANDARD : BIANCO SABA - RAL 9010 - AVORIO SABA - RAL 7035

VERSIONE STANDARD				PORTA COMPLETA	SOLO PANNELLO	SOLO	STIPITE	TEMPO DI PRODUZIONE
BATTENTE	B4-B5-B6	60-70-80	210	€ 740,00	€ 515,00	€ 225,00		45 GG
BATTENTE	B4-B5-B6	90	210	€ 780,00	€ 555,00	€ 225,00		45 GG
SCORREVOLE	B4-B5-B6	60-70-80	210	€ 730,00	€ 515,00	€ 215,00		45 GG
SCORREVOLE	B4-B5-B6	90	210	€ 770,00	€ 555,00	€ 215,00		45 GG



MODELLO B4



MODELLO B5


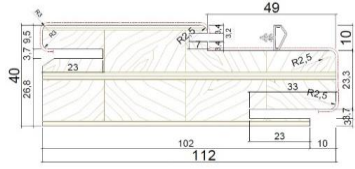






MODELLO B6

VERSIONI DISPONIBILI		VERSIONI DISPONIBILI	
FUORI MISURA IN ALTEZZA	€ 135	VETRO PER MOD.B4	NON DISP
FUORI MISURA IN LARGHEZZA	€ 135	VETRO PER MOD.B5	NON DISP
FUORI MISURA IN ALTEZZA + LARGHEZZA	€ 240	VETRO PER MOD.B6	NON DISP
MISURE 65-75 X 210	€ 90	VETRO PER MOD.DOMUS	NON DISP
MISURA 60-70-80-90 X 200	€ 90	maggiorazione COPRIFILI ALETTA 40 per 1 lato porta	€ 45
KIT ALLARGAMENTO MURO mm. 63	€ 34	INCONTRO ELETTRICO con memoria apertura	€ 360
KIT ALLARGAMENTO MURO mm. 115	€ 68	SPESSORE ANTA mm 40	NON DISP
KIT ALLARGAMENTO MURO mm. 190	€ 102	PORTA ROTOTRASLANTE maggiorazione	€ 992
PORTA DOPPIA ANTA BATTENTE prezzo singolo	x 3	PORTA TRAPEZOIDALE	NON DISP
PORTA DOPPIA ANTA SCORREVOLE prezzo singolo	x 2	MANTOVANA (massimo pannello 100)	€ 315
MAGGIORAZIONE PORTA SALOON 1 ANTA (su porta scorrevole)	€ 434	MANTOVANA DOPPIA ANTA	€ 475
MAGGIORAZIONE PORTA SALOON 2 ANTE (su porta scorrevole)	€ 868	BATTUTA DI CHIUSURA PER MANTOVANA	€ 85
STIPITE SCORREVOLE CARTONGESSO	stesso prezzo	STIPITE SOLO PASSAGGIO (oltre L. 90 vedi pag. 63)	€ 260
STIPITE SCORREVOLE CASSONETTO 125 maggiorazione	€ 57	SOGLIA PARAFREDDO	€ 125
STIPITE SCORREVOLE CASSONETTO 145 maggiorazione	€ 57	SERRATURA YALE	€ 50
SOPRALUCE CON COPRIFILI DA MT.3	€ 370	CILINDRO YALE	€ 40
VETRO PER SOPRALUCE 3+3 SATINATO	€ 217	SERRATURA LIBERO/OCCUPATO	€ 58
KIT MANIGLIETTA QUADRA SPIGOLA per porta scorrevole	€ 71	MANIGLIETTA LIBERO / OCCUPATO	€ 18
ALTRE TINTE RAL VEDI PREZZI	PAG. 61	VARIANTI FERRAMENTA CERNIERE A SCOMPARSA	PAG.70
RIEMPIMENTO IN TRUCIOLARE FORATO	€ 182		
VARIANTE COMPLANARE A SPINGERE	€ 250		

VARIANTE STIPITE

STIPITE PER MURO SPESSORE 8 Cm.	€ 62
---------------------------------	------

PANTOGRAFATA COLLEZIONE <i>DESIGN</i> MODELLO DOMUS		FERRAMENTA DI SERIE CROMO SATINATA	
    	3 CERNIERE	STIPITE DI SERIE IN LISTELLARE	
	COPRIFILI DI SERIE IN MULTISTRATO PIATTI 85 MM	VERNICIATURA ALL'ACQUA 	
	SERRATURA MAGNETICA	CERNIERA A SCOMPARSA	APERTURA REVERSIBILE

LACCATURE STANDARD : BIANCO SABA - RAL 9010 - AVORIO SABA - RAL 7035

VERSIONE STANDARD				PORTA COMPLETA	SOLO PANNELLO	SOLO STIPITE	TEMPO DI PRODUZIONE
BATTENTE	DOMUS	60-70-80	210	€ 740,00	€ 515,00	€ 225,00	45 GG
BATTENTE	DOMUS	90	210	€ 780,00	€ 555,00	€ 225,00	45 GG
SCORREVOLE	DOMUS	60-70-80	210	€ 730,00	€ 515,00	€ 215,00	45 GG
SCORREVOLE	DOMUS	90	210	€ 770,00	€ 555,00	€ 215,00	45 GG


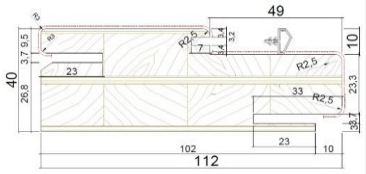





DOMUS

VERSIONI DISPONIBILI		VERSIONI DISPONIBILI	
FUORI MISURA IN ALTEZZA	€ . 135	VETRO PER MOD.DOMUS	NON DISP
FUORI MISURA IN LARGHEZZA	€ . 135	maggiorazione COPRIFILI ALETTA 40 per 1 lato porta	€ . 45
FUORI MISURA IN ALTEZZA + LARGHEZZA	€ . 240	INCONTRO ELETTRICO con memoria apertura	€ . 360
MISURE 65-75 X 210	€ . 90	SPESSORE ANTA mm 40	NON DISP
MISURA 60-70-80-90 X 200	€ . 90	PORTA ROTOTRASLANTE maggiorazione	€ . 992
KIT ALLARGAMENTO MURO mm. 63	€ . 34	PORTA TRAPEZOIDALE	NON DISP
KIT ALLARGAMENTO MURO mm. 115	€ . 68	MANTOVANA (massimo pannello 100)	€ . 315
KIT ALLARGAMENTO MURO mm. 190	€ . 102	MANTOVANA DOPPIA ANTA	€ . 475
PORTA DOPPIA ANTA BATTENTE prezzo singolo	x 3	BATTUTA DI CHIUSURA PER MANTOVANA	€ . 85
PORTA DOPPIA ANTA SCORREVOLE prezzo singolo	x 2	STIPITE SOLO PASSAGGIO (oltre L. 90 vedi pag. 63)	€ . 260
MAGGIORAZIONE PORTA SALOON 1 ANTA (su porta scorrevole)	€ . 434	SOGLIA PARAFREDDO	€ . 125
MAGGIORAZIONE PORTA SALOON 2 ANTE (su porta scorrevole)	€ . 868	SERRATURA YALE	€ . 50
STIPITE SCORREVOLE CARTONGESSO	stesso prezzo	CILINDRO YALE	€ . 40
STIPITE SCORREVOLE CASSONETTO 125 maggiorazione	€ . 57	SERRATURA LIBERO/OCCUPATO	€ . 58
STIPITE SCORREVOLE CASSONETTO 145 maggiorazione	€ . 57	MANIGLIETTA LIBERO / OCCUPATO	€ . 18
SOPRALUCE CON COPRIFILI DA MT.3	€ . 370	VARIANTI FERRAMENTA CERNIERE A SCOMPARSA	PAG.70
VETRO PER SOPRALUCE 3+3 SATINATO	€ . 217	VARIANTE COMPLANARE A SPINGERE	€ . 250
KIT MANIGLIETTA QUADRA SPIGOLA per porta scorrevole	€ . 71	ALTRE TINTE RAL VEDI PREZZI	PAG. 61
RIEMPIMENTO IN TRUCIOLARE FORATO	€ . 182		

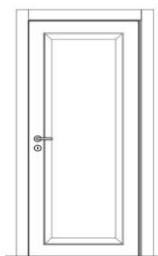
VARIANTE STIPITE

STIPITE PER MURO SPESSORE 8 Cm.	€ . 62
---------------------------------	--------

COMPOST LARICE CHIARO COLLEZIONE <i>DESIGN</i>		FERRAMENTA DI SERIE CROMO SATINATA
		3 CERNIERE
		STIPITE DI SERIE IN LISTELLARE
		COPRIFILI DI SERIE IN MULTISTRATO PIATTI 85 MM
		ASSEMBLAGGIO STIPITE 90°
		FINITURA LONG LIFE
 SERRATURA MAGNETICA  CERNIERA A SCOMPARSA  APERTURA REVERSIBILE		

VERSIONE STANDARD				PORTA COMPLETA	SOLO PANNELLO	SOLO STIPITE	TEMPO DI PRODUZIONE
BATTENTE	C1	60-70-80-90	210	€ 740,00	€ 460,00	€ 280,00	45 GG
BATTENTE	C2	60-70-80-90	210	€ 790,00	€ 510,00	€ 280,00	45 GG
SCORREVOLE	C1	60-70-80-90	210	€ 730,00	€ 460,00	€ 270,00	45 GG
SCORREVOLE	C2	60-70-80-90	210	€ 780,00	€ 510,00	€ 270,00	45 GG
BATTENTE	C1V	60-70-80-90	210	€ 700,00	€ 420,00	€ 280,00	45 GG
BATTENTE	C2V	60-70-80-90	210	€ 750,00	€ 470,00	€ 280,00	45 GG
SCORREVOLE	C1V	60-70-80-90	210	€ 690,00	€ 420,00	€ 270,00	45 GG
SCORREVOLE	C2V	60-70-80-90	210	€ 740,00	€ 470,00	€ 270,00	45 GG

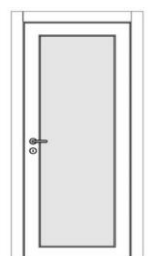
RICORDARSI DI AGGIUNGERE IL PREZZO DEL VETRO DESIDERATO ALLE VERSIONI C1V - C2V



MODELLO C1



MODELLO C2



MODELLO C1V




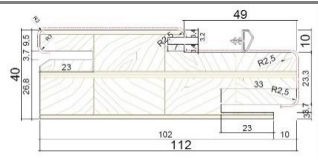



MODELLO C2V

VERSIONI DISPONIBILI	
FUORI MISURA IN ALTEZZA	€ . 135
FUORI MISURA IN LARGHEZZA	€ . 135
FUORI MISURA IN ALTEZZA + LARGHEZZA	€ . 240
MISURE 65-75 X 210	€ . 90
MISURA 60-70-80-90 X 200	€ . 90
KIT ALLARGAMENTO MURO mm. 63	€ . 51
KIT ALLARGAMENTO MURO mm. 115	€ . 86
KIT ALLARGAMENTO MURO mm. 190	€ . 119
PORTA DOPPIA ANTA BATTENTE prezzo singolo	x 3
PORTA DOPPIA ANTA SCORREVOLE prezzo singolo	x 2
MAGGIORAZIONE PORTA SALOON 1 ANTA (su porta scorrevole)	€ . 434
MAGGIORAZIONE PORTA SALOON 2 ANTE (su porta scorrevole)	€ . 868
STIPITE SCORREVOLE CARTONGESSO	stesso prezzo
STIPITE SCORREVOLE CASSONETTO 125 maggiorazione	€ . 57
STIPITE SCORREVOLE CASSONETTO 145 maggiorazione	€ . 57
KIT MANIGLIETTA QUADRA SPIGOLA per porta scorrevole	€ . 71
SERRATURA YALE	€ . 50
CILINDRO YALE	€ . 40
VARIANTI FERRAMENTA CERNIERE A SCOMPARSA	PAG. 70

VERSIONI DISPONIBILI	
SOPRALUCE CON COPRIFILI DA MT.3	€ . 370
VETRO PER SOPRALUCE 3+3 SATINATO	€ . 217
*VETRO PER MOD. C1V 3+3 BIANCO LATTE / SATINATO	€ . 372
*VETRO PER MOD. C2V 3+3 BIANCO LATTE / SATINATO	€ . 310
VETRO PER MOD. C1V 3+3 TRASPARENTE	€ . 341
VETRO PER MOD. C2V 3+3 TRASPARENTE	€ . 279
maggiorazione COPRIFILI ALETTA 40 per 1 lato porta	€ . 45
INCONTRO ELETTRICO con memoria apertura	€ . 360
SPESSORE ANTA mm 40	NON DISP
PORTA ROTOTRASLANTE maggiorazione	NON DISP
PORTA TRAPEZOIDALE	NON DISP
MANTOVANA (massimo pannello 90)	€ . 315
MANTOVANA DOPPIA ANTA	€ . 475
BATTUTA DI CHIUSURA PER MANTOVANA	€ . 85
STIPITE SOLO PASSAGGIO (oltre L. 90 vedi pag. 63)	€ . 260
SOGLIA PARAFREDDO	€ . 125
SERRATURA LIBERO/OCCUPATO	€ . 58
MANIGLIETTA LIBERO / OCCUPATO	€ . 18

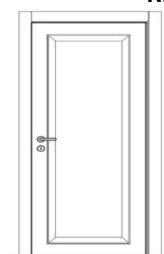
VARIANTE STIPITE	
STIPITE PER MURO SPESSORE 8 Cm.	€ . 62

* L'USO DEL VETRO 3+3 BIANCO LATTE O 3+3 TRASPARENTE NEI MODELLI COMPOST CONSENTE DI MANTENERE LA REVERSIBILITA' DELLA PORTA - L'USO DI UN VETRO SATINATO RICHIEDE L'INDICAZIONE DEL SENSO DI APERTURA

COMPOST CORDA COLLEZIONE <i>DESIGN</i>		FERRAMENTA DI SERIE CROMO SATINATA
    	SERRATURA MAGNETICA	3 CERNIERE
	CERNIERA A SCOMPARSA	STIPITE DI SERIE IN LISTELLARE
	APERTURA REVERSIBILE	COPRIFILI DI SERIE IN MULTISTRATO PIATTI 85 MM
		ASSEMBLAGGIO STIPITE 90°
		FINITURA PEMBROKE

VERSIONE STANDARD				PORTA COMPLETA	SOLO PANNELLO	SOLO STIPITE	TEMPO DI PRODUZIONE
BATTENTE	C1	60-70-80-90	210	€ 780,00	€ 500,00	€ 280,00	45 GG
BATTENTE	C2	60-70-80-90	210	€ 830,00	€ 550,00	€ 280,00	45 GG
SCORREVOLE	C1	60-70-80-90	210	€ 770,00	€ 500,00	€ 270,00	45 GG
SCORREVOLE	C2	60-70-80-90	210	€ 820,00	€ 550,00	€ 270,00	45 GG
BATTENTE	C1V	60-70-80-90	210	€ 740,00	€ 460,00	€ 280,00	45 GG
BATTENTE	C2V	60-70-80-90	210	€ 790,00	€ 510,00	€ 280,00	45 GG
SCORREVOLE	C1V	60-70-80-90	210	€ 730,00	€ 460,00	€ 270,00	45 GG
SCORREVOLE	C2V	60-70-80-90	210	€ 780,00	€ 510,00	€ 270,00	45 GG

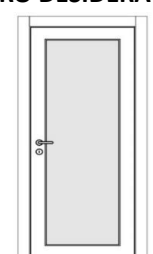
RICORDARSI DI AGGIUNGERE IL PREZZO DEL VETRO DESIDERATO ALLE VERSIONI C1V - C2V



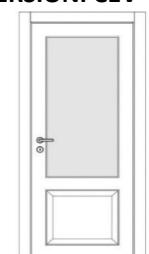
MODELLO C1



MODELLO C2




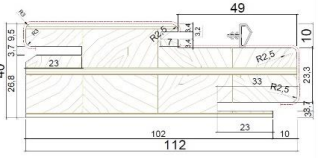



MODELLO C1V



MODELLO C2V

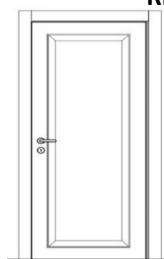
VERSIONI DISPONIBILI		VERSIONI DISPONIBILI	
FUORI MISURA IN ALTEZZA	€. 135	SOPRALUCE CON COPRIFILI DA MT.3	€. 370
FUORI MISURA IN LARGHEZZA	€. 135	VETRO PER SOPRALUCE 3+3 SATINATO	€. 217
FUORI MISURA IN ALTEZZA + LARGHEZZA	€. 240	*VETRO PER MOD.C1V 3+3 BIANCO LATTE / SATINATO	€. 372
MISURE 65-75 X 210	€. 90	*VETRO PER MOD.C2V 3+3 BIANCO LATTE / SATINATO	€. 310
MISURA 60-70-80-90 X 200	€. 90	VETRO PER MOD.C1V 3+3 TRASPARENTE	€. 341
KIT ALLARGAMENTO MURO mm. 63	€. 51	VETRO PER MOD.C2V 3+3 TRASPARENTE	€. 279
KIT ALLARGAMENTO MURO mm. 115	€. 86	maggiorazione COPRIFILI ALETTA 40 per 1 lato porta	€. 45
KIT ALLARGAMENTO MURO mm. 190	€. 119	INCONTRO ELETTRICO con memoria apertura	€. 360
PORTA DOPPIA ANTA BATTENTE prezzo singolo	x 3	SPESSORE ANTA mm 40	NON DISP
PORTA DOPPIA ANTA SCORREVOLE prezzo singolo	x 2	PORTA ROTOTRASLANTE maggiorazione	NON DISP
MAGGIORAZIONE PORTA SALOON 1 ANTA (su porta scorrevole)	€. 434	PORTA TRAPEZOIDALE	NON DISP
MAGGIORAZIONE PORTA SALOON 2 ANTE (su porta scorrevole)	€. 868	MANTOVANA (massimo pannello 90)	€. 315
STIPITE SCORREVOLE CARTONGESSO	stesso prezzo	MANTOVANA DOPPIA ANTA	€. 475
STIPITE SCORREVOLE CASSONETTO 125 maggiorazione	€. 57	BATTUTA DI CHIUSURA PER MANTOVANA	€. 85
STIPITE SCORREVOLE CASSONETTO 145 maggiorazione	€. 57	STIPITE SOLO PASSAGGIO (oltre L. 90 vedi pag. 63)	€. 260
KIT MANIGLIETTA QUADRA SPIGOLA per porta scorrevole	€. 71	SOGLIA PARAFREDDO	€. 125
SERRATURA YALE	€. 50	SERRATURA LIBERO/OCCUPATO	€. 58
CILINDRO YALE	€. 40	MANIGLIETTA LIBERO / OCCUPATO	€. 18
VARIANTI FERRAMENTA CERNIERE A SCOMPARSA	PAG.70	VARIANTE STIPITE	
		STIPITE PER MURO SPESSORE 8 Cm.	€. 62

* L'USO DEL VETRO 3+3 BIANCO LATTE O 3+3 TRASPARENTE NEI MODELLI COMPOST CONSENTE DI MANTENERE LA REVERSIBILITA' DELLA PORTA - L'USO DI UN VETRO SATINATO RICHIEDE L'INDICAZIONE DEL SENSO DI APERTURA

COMPOST LATTE - MIELE - CENERE - CARBONE COLLEZIONE <i>DESIGN</i>		FERRAMENTA DI SERIE CROMO SATINATA
		3 CERNIERE
	 SERRATURA MAGNETICA	 CERNIERA A SCOMPARSA
	 APERTURA REVERSIBILE	STIPITE DI SERIE IN LISTELLARE
	COPRIFILI DI SERIE IN MULTISTRATO PIATTI 85 MM	
	ASSEMBLAGGIO STIPITE 90°	
FINITURA FRONDA		

VERSIONE STANDARD				PORTA COMPLETA	SOLO PANNELLO	SOLO STIPITE	TEMPO DI PRODUZIONE
BATTENTE	C1	60-70-80-90	210	€ 780,00	€ 500,00	€ 280,00	45 GG
BATTENTE	C2	60-70-80-90	210	€ 830,00	€ 550,00	€ 280,00	45 GG
SCORREVOLE	C1	60-70-80-90	210	€ 770,00	€ 500,00	€ 270,00	45 GG
SCORREVOLE	C2	60-70-80-90	210	€ 820,00	€ 550,00	€ 270,00	45 GG
BATTENTE	C1V	60-70-80-90	210	€ 740,00	€ 460,00	€ 280,00	45 GG
BATTENTE	C2V	60-70-80-90	210	€ 790,00	€ 510,00	€ 280,00	45 GG
SCORREVOLE	C1V	60-70-80-90	210	€ 730,00	€ 460,00	€ 270,00	45 GG
SCORREVOLE	C2V	60-70-80-90	210	€ 780,00	€ 510,00	€ 270,00	45 GG

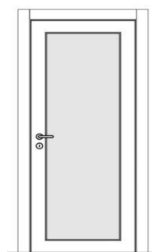
RICORDARSI DI AGGIUNGERE IL PREZZO DEL VETRO DESIDERATO ALLE VERSIONI C1V - C2V



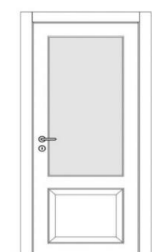
MODELLO C1



MODELLO C2



MODELLO C1V



MODELLO C2V

VERSIONI DISPONIBILI	
FUORI MISURA IN ALTEZZA	€ . 135
FUORI MISURA IN LARGHEZZA	€ . 135
FUORI MISURA IN ALTEZZA + LARGHEZZA	€ . 240
MISURE 65-75 X 210	€ . 90
MISURA 60-70-80-90 X 200	€ . 90
KIT ALLARGAMENTO MURO mm. 63	€ . 51
KIT ALLARGAMENTO MURO mm. 115	NON DISP
KIT ALLARGAMENTO MURO mm. 190	€ . 119
PORTA DOPPIA ANTA BATTENTE prezzo singolo	x 3
PORTA DOPPIA ANTA SCORREVOLE prezzo singolo	x 2
MAGGIORAZIONE PORTA SALOON 1 ANTA (su porta scorrevole)	€ . 434
MAGGIORAZIONE PORTA SALOON 2 ANTE (su porta scorrevole)	€ . 868
STIPITE SCORREVOLE CARTONGESSO	stesso prezzo
STIPITE SCORREVOLE CASSONETTO 125 maggiorazione	€ . 57
STIPITE SCORREVOLE CASSONETTO 145 maggiorazione	€ . 57
KIT MANIGLIETTA QUADRA SPIGOLA per porta scorrevole	€ . 71
SERRATURA YALE	€ . 50
CILINDRO YALE	€ . 40
VARIANTI FERRAMENTA CERNIERE A SCOMPARSA	PAG.70

VERSIONI DISPONIBILI	
SOPRALUCE CON COPRIFILI DA MT.3	€ . 370
VETRO PER SOPRALUCE 3+3 SATINATO	€ . 217
*VETRO PER MOD.C1V 3+3 BIANCO LATTE / SATINATO	€ . 372
*VETRO PER MOD.C2V 3+3 BIANCO LATTE / SATINATO	€ . 310
VETRO PER MOD.C1V 3+3 TRASPARENTE	€ . 341
VETRO PER MOD.C2V 3+3 TRASPARENTE	€ . 279
maggiorazione COPRIFILI ALETTA 40 per 1 lato porta	€ . 45
INCONTRO ELETTRICO con memoria apertura	€ . 360
SPESSORE ANTA mm 40	NON DISP
PORTA ROTOTRASLANTE maggiorazione	NON DISP
PORTA TRAPEZOIDALE	NON DISP
MANTOVANA (massimo pannello 90)	€ . 315
MANTOVANA DOPPIA ANTA	€ . 475
BATTUTA DI CHIUSURA PER MANTOVANA	NON DISP
STIPITE SOLO PASSAGGIO (oltre L. 90 vedi pag. 63)	€ . 260
SOGLIA PARAFREDDO	€ . 125
SERRATURA LIBERO/OCCUPATO	€ . 58
MANIGLIETTA LIBERO / OCCUPATO	€ . 18

VARIANTE STIPITE	
NESSUNA	

* L'USO DEL VETRO 3+3 BIANCO LATTE O 3+3 TRASPARENTE NEI MODELLI COMPOST CONSENTE DI MANTENERE LA REVERSILITA' DELLA PORTA - L'USO DI UN VETRO SATINATO RICHIEDE L'INDICAZIONE DEL SENSO DI APERTURA

MANIGLIA SIDNEY CROMO SATINATA
MANIGLIA SIDNEY OTTONE LUCIDO

€ 35,00

€ 35,00



MANIGLIA SPIGOLA CROMO SATINATA
MANIGLIA SPIGOLA CROMO LUCIDA
MANIGLIA SPIGOLA NERO OPACO
MANIGLIA SPIGOLA BIANCA
MANIGLIA SPIGOLA BICOLORE

€ 65,00

€ 70,00

€ 75,00

€ 75,00

€ 79,00



MANIGLIA ARIANNA CROMO SATINATA
MANIGLIA ARIANNA CROMO LUCIDA

€ 65,00

€ 70,00



MANIGLIA MAREA CROMO SATINATA
MANIGLIA MAREA CROMO LUCIDA/OTTONE LUCIDO
MANIGLIA MAREA BICOLORE CROMO LUCIDA/SATINATA (foto)

€ 79,00

€ 79,00

€ 86,00



MANIGLIA HONEY BICOLORE LUCIDA/SATINATA
MANIGLIA HONEY CROMO SATINATO
MANIGLIA HONEY CROMO LUCIDA
(disponibile anche con rosetta quadrata)

€ 199,00

€ 199,00

€ 209,00



MANIGLIA TORINO OTTONE BRONZO ANTICO (foto)
MANIGLIA TORINO ARGENTO ANTICO

€ 85,00

€ 95,00



MANIGLIA CUBA CROMO SATINATA
MANIGLIA CUBA CROMO LUCIDA

€ 65,00

€ 70,00



MANIGLIA MILANO CROMO LUCIDA (foto)
MANIGLIA MILANO CROMO SATINATA

€ 106,00

€ 96,00



MANIGLIA SQUARE CROMO SATINATA
 MANIGLIA SQUARE CROMO LUCIDA
 MANIGLIA SQUARE BICOLORE LUCIDA/SATINATA

€ 216,00
 € 216,00
 € 216,00



MANIGLIA ELISA CROMO SATINATA (foto)
 MANIGLIA ELISA CROMO LUCIDA
 MANIGLIA ELISA OTTONE LUCIDO

€ 69,00
 € 69,00
 € 69,00



MANIGLIA TOGA CROMO SATINATA (foto)
 MANIGLIA TOGA CROMO LUCIDA

€ 89,00
 € 89,00



MANIGLIA DIAGONALE SWAROVSKI CROMO SATINATA
 MANIGLIA DIAGONALE SWAROVSKI CROMO LUCIDA

€ 114,00
 € 128,00



MANIGLIA ALMA CROMO SATINATA
 MANIGLIA ALMA CROMO LUCIDA

€ 105,00
 € 115,00



MANIGLIA SIMONA CROMO SATINATA
 MANIGLIA SIMONA CROMO LUCIDA

€ 65,00
 € 70,00



KIT MANIGLIERIA PER PORTA HOTEL - EI30
 COMPOSTA DA POMOLO FISSO - FERRO PASSANTE - MANIGLIA

€ . 170



MANIGLIA VITA CROMO SATINATA € 198,00
 MANIGLIA VITA CROMO LUCIDA € 210,00
 (DISPONIBILI SU RICHIESTA ALTRE 10 FINITURE SPECIALI)



MANIGLIA ROKU CROMO SATINATA € 145,00
 MANIGLIA ROKU CROMO LUCIDA € 155,00
 (DISPONIBILI SU RICHIESTA ALTRE 10 FINITURE SPECIALI)



MANIGLIA LINEA CROMO SATINATA € 145,00
 MANIGLIA LINEA CROMO LUCIDA € 155,00



MANIGLIA LOTUS CROMO SATINATA € 215,00
 MANIGLIA LOTUS CROMO LUCIDA € 225,00



MANIGLIA MOON CROMO SATINATA € 95,00
 MANIGLIA MOON CROMO LUCIDA € 105,00
 (DISPONIBILI SU RICHIESTA ALTRE 8 FINITURE SPECIALI)



MANIGLIA BEIJING CROMO SATINATA € 125,00
 MANIGLIA BEIJING CROMO LUCIDA € 135,00



MANIGLIA ZONTA CROMO SATINATA € 198,00
 MANIGLIA ZONTA CROMO LUCIDA € 210,00



MANIGLIA CLASS CROMO SATINATA € 98,00
 MANIGLIA CLASS CROMO LUCIDA € 105,00



PORTE SPECIALI

SCORREVOLE ESTERNO MURO

PANNELLO SCORREVOLE		PREZZO DEL PANNELLO
KIT TRASCINAMENTO SENZA BATTUTA	(MANTOVANA)	€ 325,00
BATTUTA LATERALE	OPZIONALE	€ 85,00
STIPITE SOLO PASSAGGIO	OPZIONALE	
(PER PANNELLO OLTRE L. 100 DOPPIA MANTOVANA CON GIUNTURA CENTRALE)		VEDI pagina inerente il modello

SCORREVOLE ESTERNO MURO DOPPIA ANTA

PANNELLI SCORREVOLI		PREZZO DEI PANNELLI
KIT TRASCINAMENTO SENZA BATTUTA	(MANTOVANA)	€ 475,00
STIPITE SOLO PASSAGGIO	OPZIONALE	
(PER PANNELLO OLTRE L. 100 DOPPIA MANTOVANA CON GIUNTURA CENTRALE)		VEDI pagina inerente il modello

BATTENTE DOPPIA ANTA SIMMETRICA E ASIMMETRICA

PREZZO PORTA A BATTENTE		X3
ANTE FUORI MISURA IN ALTEZZA		€ 135,00

A SALOON

AL PREZZO DELLA PORTA SCORREVOLE APPLICARE LA MAGGIORAZIONE :

MAGGIORAZIONE PORTA SALOON 1 ANTA (su porta scorrevole)	€ 434
MAGGIORAZIONE PORTA SALOON 2 ANTE (su porta scorrevole)	€ 868
CON OBLO' (35X35) : SVETRATURA € 220 + VETRO TRASPARENTE 155	

LIBRO ASIMMETRICA (1/3 - 2/3)

PREZZO PORTA A LIBRO		PREZZO PORTA A LIBRO
SUPPLEMENTO LAVORAZIONE		€ 170,00
SVETRATURA / INSERTI / DIMENSIONE 60		NON DISP

TRAPEZOIDALE

PORTA A BATTENTE		PREZZO PORTA A BATTENTE
SUPPLEMENTO LAVORAZIONE		€ 400,00

ACCESSORI PARTICOLARI

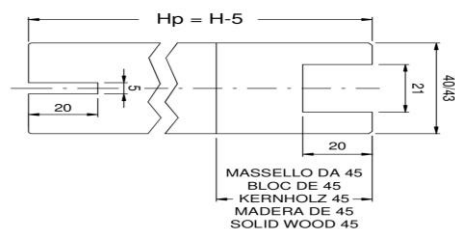
SOGLIA PARAFREDDO (occorre senso di apertura)		€ 125,00
TRUCIOLARE FORATO	peso anta kg.40	€ 182,00

LAVORAZIONE SU ANTA SCORREVOLE PER MODELLO ESSENTIAL - SCRIGNO

PREVEDE UN DOPPIO PERIMETRALE IN ABETE NELLA PARTE SUPERIORE DELL'ANTA SPESSORE ANTA 40 mm - ANTA SU MISURA H.209	€ 340,00
--	----------

Per lavorazioni diverse da Essential SCRIGNO è necessario inviare scheda tecnica con le dimensioni della lavorazione da eseguire.

MANIGLIETTA (su richiesta) € 47 con serratura



PORTE CIECHE VERSIONI FUORI MISURA

MAGGIORAZIONI RISPETTO A PORTA STANDARD




FUORI MISURA	ALTEZZA	BATTENTE	SCORREVOLE	€ 135,00
FUORI MISURA	LARGHEZZA	BATTENTE	SCORREVOLE	€ 135,00
FUORI MISURA	ALTEZZA+ LARGHEZZA	BATTENTE	SCORREVOLE	€ 240,00
FUORI MISURA	65X210 - 75X210	BATTENTE	SCORREVOLE	€ 45,00
FUORI MISURA DESIGN	65X210 - 75X210	BATTENTE	SCORREVOLE	€ 90,00
FUORI MISURA	85X210	BATTENTE	SCORREVOLE	€ 92,00
FUORI MISURA	100X210	BATTENTE	SCORREVOLE	€ 135,00
FUORI MISURA	110X210 (chiedere disponibilità)	BATTENTE	SCORREVOLE	€ 197,00
FUORI MISURA	120X210 (chiedere disponibilità)	BATTENTE	SCORREVOLE	€ 197,00

SPESSORE ANTA MM.40			SCORREVOLE	€ 80,00
---------------------	--	--	------------	---------

FUORI MISURA	ALTEZZA	LIBRO		€ 172,00
FUORI MISURA	LARGHEZZA (MAX 90)	LIBRO		€ 172,00
FUORI MISURA	ALTEZZA+ LARGHEZZA	LIBRO		€ 274,00
SOGLIA PARAFREDDO		BATTENTE		€ 125,00
TRUCIOLARE FORATO		BATTENTE		€ 182,00

PORTE CIECHE CON APPLICAZIONE INSERTI DI ALLUMINIO

1 INSERTO COD. 01	INTERNO ED ESTERNO	BATTENTE	SCORREVOLE	€ 160,00
2 INSERTI COD. 02 S	INTERNO ED ESTERNO	BATTENTE	SCORREVOLE	€ 182,00
2 INSERTI COD. 02 L	INTERNO ED ESTERNO	BATTENTE	SCORREVOLE	€ 182,00
3 INSERTI COD. 03	INTERNO ED ESTERNO	BATTENTE	SCORREVOLE	€ 205,00
4 INSERTI COD. 04	INTERNO ED ESTERNO	BATTENTE	SCORREVOLE	€ 228,00

					
COD. 01	COD. 02L	COD. 02S	COD. 03	COD. 04	

NEL CASO DI APPLICAZIONE INSERTI SOLO DA UN LATO, APPLICARE SEMPRE PREZZO INTERNO/ESTERNO

INSERTI SU PORTE LIBRO O DOPPIA ANTA	NON DISP
--------------------------------------	-----------------

PORTE UNA SVETRATURA



MAGGIORAZIONE RISPETTO A PORTA CIECA

PORTE STANDARD 60X210 - 70X210 - 80X210 - 90X210

TELAIETTO PERIMETRALE	foro + telaietto	BATTENTE	SCORREVOLE	€ 220,00
TELAIETTO TRE TRAVERSI	foro + telaietto	BATTENTE	SCORREVOLE	€ 260,00
TELAIETTO INGLESINA	foro + telaietto	BATTENTE	SCORREVOLE	€ 300,00
TELAIETTO PERIMETRALE	fori + telaietti	LIBRO		€ 435,00

FERMAVETRI PER PORTE FUORI MISURA

TELAIETTO PERIMETRALE	foro + telaietto	BATTENTE	SCORREVOLE	€ 262,00
TELAIETTO TRE TRAVERSI	foro + telaietto	BATTENTE	SCORREVOLE	€ 308,00
TELAIETTO INGLESINA	foro + telaietto	BATTENTE	SCORREVOLE	€ 354,00
TELAIETTO PERIMETRALE	fori + telaietti	LIBRO DA 72X210 A 90X210		€ 525,00

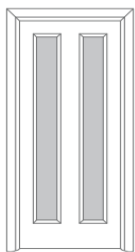
BUGNA DIAMANTATA TUTTA ALTEZZA (SOLO SU PANNELLO BIANCO)

60X210 - 70X210 - 80X210 - 90X210	BATTENTE	SCORR	€ 176,00
FUORI MISURA	BATTENTE	SCORR	€ 205,00
	LIBRO		NON DISP
	LIBRO		NON DISP

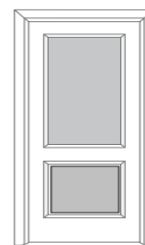
SVETRATURA CON INSERIMENTO GRIGLIA DI AREAZONE

GRIGLIA IN PLASTICA PVC BIANCA DIMENSIONE IN MM. 98X480 (CON SVETRATURA)	€ . 240,00
SOLO GRIGLIA	€ . 124,00





PORTE DOPPIA SVETRATURA (CLASSICA O VERTICALE)



MAGGIORAZIONI RISPETTO A PORTA CIECA

MISURE STANDARD 60X210 - 70X210 - 80X210 - 90X210 *

CORNICE + CORNICE		BATTENTE	SCORREVOLE	€ 314,00

FUORI MISURA

CORNICE + CORNICE		BATTENTE	SCORREVOLE	€ 360,00

BUGNA DIAMANTATA INFERIORE (SOLO SU PANNELLO BIANCO)

60X210 - 70X210 - 80X210 - 90X210		BATTENTE	SCORREVOLE	€ 86,00
FUORI MISURA		BATTENTE	SCORREVOLE	€ 120,00

BUGNA DIAMANTATA SUPERIORE (SOLO SU PANNELLO BIANCO)

60X210 - 70X210 - 80X210 - 90X210		BATTENTE	SCORREVOLE	€ 109,00
FUORI MISURA		BATTENTE	SCORREVOLE	€ 143,00

BUGNA DIAMANTATA PER SVETRATURA VERTICALE (SOLO SU PANNELLO BIANCO)

70X210 - 80X210 - 90X210		BATTENTE	SCORREVOLE	€ 114,00
FUORI MISURA		BATTENTE	SCORREVOLE	€ 137,00

* PER DOPPIA SVETRATURA VERTICALE LARGHEZZA MINIMA PORTA 70 CM

VETRI ANTINFORTUNISTICI 3+3

(nel caso di ordini porte fuorimisura, non potrà essere fornita preventivamente la misura del vetro)

PER SVETRATURA TUTTA ALTEZZA

	PORTA IN CM	VETRO IN MM		TRASPARENTE	SATINATO
			PREZZI		
BATTENTE/ SCORREVOLE	60X210	387X1747		€ 150,00	€ 200,00
BATTENTE/ SCORREVOLE	70X210	487X1747		€ 175,00	€ 225,00
BATTENTE/ SCORREVOLE	80X210	587X1747		€ 200,00	€ 250,00
BATTENTE/ SCORREVOLE	90X210	687X1747		€ 225,00	€ 275,00
BATTENTE/ SCORREVOLE	65X210	437X1747		€ 162,50	€ 212,50
BATTENTE/ SCORREVOLE	75X210	537X1747		€ 187,50	€ 237,50
BATTENTE/ SCORREVOLE	85X210	637X1747		€ 212,50	€ 262,50

PER SVETRATURA SUPERIORE

	PORTA IN CM	VETRO IN MM		TRASPARENTE	SATINATO
			PREZZI		
BATTENTE/ SCORREVOLE	60X210	387X1067		€ 125,00	€ 150,00
BATTENTE/ SCORREVOLE	70X210	487X1067		€ 137,50	€ 162,50
BATTENTE/ SCORREVOLE	80X210	587X1067		€ 150,00	€ 175,00
BATTENTE/ SCORREVOLE	90X210	687X1067		€ 162,50	€ 187,50

PER SVETRATURA PARALLELA (CADAUNO)

	PORTA IN CM	VETRO IN MM		TRASPARENTE	SATINATO
			PREZZI		
BATTENTE/ SCORREVOLE	70X210	167X1747		€ 125,00	€ 175,00
BATTENTE/ SCORREVOLE	80X210	217X1747		€ 137,50	€ 187,50
BATTENTE/ SCORREVOLE	90X210	267X1747		€ 150,00	€ 200,00

PER PORTA MOD. GIULIA SVETRATA SUPERIORE

				TRASPARENTE	SATINATO
			PREZZI		
BATTENTE/ SCORREVOLE	TUTTE LE MISURE			NON DISP	€ 388,00

MISURE BUGNE E VETRI 3+3

PER SVETRATURA TUTTA ALTEZZA

	PORTA IN CM	VETRO/BUGNA IN MM
BATTENTE / SCORREVOLE	60 X 210	387 X 1747
BATTENTE / SCORREVOLE	70 X 210	487 X 1747
BATTENTE / SCORREVOLE	80 X 210	587 X 1747
BATTENTE / SCORREVOLE	90 X 210	687 X 1747
BATTENTE / SCORREVOLE	65 X 210	437 X 1747
BATTENTE / SCORREVOLE	75 X 210	537 X 1747
BATTENTE / SCORREVOLE	85 X 210	637 X 1747
LIBRO (CADAUNO)	70 X 210	167 X 1747
LIBRO (CADAUNO)	80 X 210	217 X 1747
LIBRO (CADAUNO)	90 X 210	267 X 1747

PER SVETRATURA SUPERIORE

	PORTA IN CM	VETRO/BUGNA IN MM
BATTENTE / SCORREVOLE	60 X 210	387 X 1067
BATTENTE / SCORREVOLE	70 X 210	487 X 1067
BATTENTE / SCORREVOLE	80 X 210	587 X 1067
BATTENTE / SCORREVOLE	90 X 210	687 X 1067

PER SVETRATURA INFERIORE

	PORTA IN CM	VETRO/BUGNA IN MM
BATTENTE / SCORREVOLE	60 X 210	387 X 527
BATTENTE / SCORREVOLE	70 X 210	487 X 527
BATTENTE / SCORREVOLE	80 X 210	587 X 527
BATTENTE / SCORREVOLE	90 X 210	687 X 527

PER SVETRATURA PARALLELA

	PORTA IN CM	VETRO IN MM
BATTENTE / SCORREVOLE	70 X 210	167 X 1747
BATTENTE / SCORREVOLE	80 X 210	217 X 1747
BATTENTE / SCORREVOLE	90 X 210	267 X 1747

LACCATURA

FINO A MISURE 90X210		PREZZI NETTI		
		TINTE RAL PASTELLO *	TINTE RAL SCURE **	TINTE CAMPIONE O ALTRI RAL
PANNELLO	BATTENTE/SCORREVOLE	€ 40,00	€ 50,00	€ 60,00
STIPITE + COPRIFILI	BATTENTE/SCORREVOLE	€ 40,00	€ 50,00	€ 60,00
PANNELLO	LIBRO	€ 60,00	€ 70,00	€ 80,00
STIPITE + COPRIFILI	LIBRO	€ 40,00	€ 50,00	€ 60,00
COPRIFILO (cad.)		€ 5,00	€ 7,00	€ 9,00
STIPITE SENZA COPRIFILI		€ 30,00	€ 35,00	€ 40,00
MANTOVANA / CAPITELLO		€ 30,00	€ 35,00	€ 40,00
BATTUTA MANTOVANA		€ 12,00	€ 16,00	€ 18,00
STIPITE PASSAGGIO + COPRIFILI		€ 40,00	€ 50,00	€ 60,00
TELAIETTO PERIMETRALE	(COPPIA)	€ 25,00	€ 30,00	€ 35,00
TELAIETTO TRE TRAVERSI	(COPPIA)	€ 30,00	€ 35,00	€ 40,00
TELAIETTO INGLESINA	(COPPIA)	€ 35,00	€ 40,00	€ 45,00
BATTISCOPIA maggiorazione ad asta rispetto BIANCO		€ 5,00	€ 7,00	€ 9,00
ASTA IMBOTTE da 63 mm maggiorazione rispetto BIANCO		€ 5,00	€ 7,00	€ 9,00
ASTA IMBOTTE da 115 mm maggiorazione rispetto BIANCO		€ 8,00	€ 10,00	€ 13,00
ASTA IMBOTTE da 190 mm maggiorazione rispetto BIANCO		€ 13,00	€ 15,00	€ 18,00
*PASTELLO	1015 -1019 -5024 -6019 - 6011- 7004- 7032- 9001- 9010 (standard su linea DESIGN)			
** SCURI	8017 - 7043 - 7015 - 6028 - 6005 - 5005 - 3005			
MISURE DA 91X210 A 110X210				
SUPPLEMENTO 30% SUL PREZZO MISURE FINO A 90X210				

**ALLARGAMENTI MURO
PER STIPITI R.3 - R.10 - APTICA
VERSIONE BATTENTE E SCORREVOLE**

SPALLA MURO FINO A 109 MM → STIPITE STANDARD

SPALLA MURO DA 110 A 130 MM

verificare i prezzi inseriti pagina per pagina sui singoli modelli porta

**RICHIEDERE DISPONIBILITA' DEI COPRIFILI CON ALETTA MAGGIORATA PRIMA DELL'ORDINE
IN QUANTO NON DISPONIBILI PER TUTTI I TIPI DI LAMINATO**

SPALLA MURO DA 131 A 150 MM

KIT ALLARGAMENTO MURO DA 63 MM

	MISURA	AD ASTA	KIT 3 ASTE
FINITURA LISCIA	63X10X2250	€ 11,33	€ 34,00
COLORI APTICA MATRIX E MIMETIKA LISTELL	63X10X2250	€ 17,00	€ 51,00

SPESSORE MURO DA 151 A 195 MM

KIT ALLARGAMENTO MURO DA 115 MM

	MISURA	€ 53,00	KIT 3 ASTE
FINITURA LISCIA	115X10X2250	€ 22,67	€ 68,00
COLORI APTICA MATRIX E MIMETIKA LISTELL	115X10X2250	€ 28,67	€ 86,00

SPALLA MURO DA 196 A 290 MM

KIT ALLARGAMENTO MURO DA 190 MM

	MISURA	AD ASTA	KIT 3 ASTE
FINITURA LISCIA	190X10X2250	€ 34,00	€ 102,00
COLORI APTICA MATRIX E MIMETIKA LISTELL	190X10X2250	€ 39,67	€ 119,00

**NB: PER MURI OLTRE 31 CM CHIEDERE PREVENTIVO PER REALIZZAZIONE
IMBOTTE FINTO MASSELLO**

ACCESSORI

SOPRALUCE

SOPRALUCE COMPLETO DI COPRIFILI 3 MT		€ 370,00
PANNELLO PER SOPRALUCE (vena contraria alla porta oltre larghezza 90)		€ 138,00
VETRO PER SOPRALUCE PORTA STANDARD (3+3 satinato)	prezzo netto	€ 70,00
VETRO PER SOPRALUCE PORTA A DUE ANTE (3+3 satinato)	prezzo netto	€ 92,00

BATTISCOPIA

		PREZZO AD ASTA
DECORATIVI LISCI	75X10X2250	€ 15,00
BIANCO - NEVE - NUVOLA - AVORIO - NOCE BIONDO		
TANGANICA - OLMO - ROVERE COGNAC - NOCE DOGATO		
DECORATIVI MIMETIKA PEMBROKE	75X10X2250	€ 19,00
CR84 - CORDA - PT84 - PIETRA - CM84 - CEMENTO		
DECORATIVI APTICA - MIMETIKA	75X10X2250	€ 17,00
LK84 - SABBIA - RG20 - ROVERE GRIGIO - ARES		
FB84 - FRASSINO BIANCO - LM96 - RISO		
WH84 - ZUCCHERO - LC84 - LARICE CHIARO		
FRONDA		NON DISP

STIPITI SOLO PASSAGGIO PIATTI IN MDF

	FINO AL 90X210	OLTRE 90X210 (MAX 200X210)
TANGANICA - NOCE BIONDO - COGNAC	€ 205,00	€ 235,00
LUXOR - AVORIO - NOCE DOGATO - OLMO	€ 205,00	€ 235,00

STIPITI SOLO PASSAGGIO PIATTI IN LISTELLARE

	FINO AL 90X210	OLTRE 90X210 (MAX 200X210)
TUTTA LA COLLEZIONE MIMETIKA	€ 260,00	€ 290,00
TUTTA LA COLLEZIONE APTICA + BIANCO	€ 260,00	€ 290,00

COLLEZIONE BAROCCO COPRIFILI BATTISCOPIA E CAPITELLI

COPRIFILI **GREZZI** AMERICA BAROCCO (TOULUPIER)

GIOTTO 70	PREZZO AD ASTA	CM.230	€ 30,00
GIOTTO 90	PREZZO AD ASTA	CM.230	€ 42,00
MICHELANGELO 70	PREZZO AD ASTA	CM.230	€ 36,00
MICHELANGELO 90	PREZZO AD ASTA	CM.230	€ 50,00
CARTESIO 70	PREZZO AD ASTA	CM.230	€ 38,00
CARTESIO 100	PREZZO AD ASTA	CM.230	€ 50,00
RAFFAELLO 90	PREZZO AD ASTA	CM.230	€ 50,00
CAPITELLO 800	MONTATO	SPECIFICARE MISURA	€ 168,00
CAPITELLO 900	MONTATO	SPECIFICARE MISURA	€ 168,00
CAPITELLO 900 CON PIEDINI	MONTATO	SPECIFICARE MISURA	€ 352,00

COPRIFILI **LACCATI** AMERICA BAROCCO

GIOTTO 70	PREZZO AD ASTA	CM.230	€ 55,00
GIOTTO 90	PREZZO AD ASTA	CM.230	€ 67,00
MICHELANGELO 70	PREZZO AD ASTA	CM.230	€ 61,00
MICHELANGELO 90	PREZZO AD ASTA	CM.230	€ 75,00
CARTESIO 70	PREZZO AD ASTA	CM.230	€ 63,00
CARTESIO 100	PREZZO AD ASTA	CM.230	€ 75,00
RAFFAELLO 90	PREZZO AD ASTA	CM.230	€ 75,00
CAPITELLO 800	MONTATO	SPECIFICARE MISURA	€ 268,00
CAPITELLO 900	MONTATO	SPECIFICARE MISURA	€ 268,00
CAPITELLO 900 CON PIEDINI LISCI O LAVORATI	MONTATO	SPECIFICARE MISURA	€ 452,00

BATTISCOPIA BAROCCO **GREZZO** (TOULUPIER)

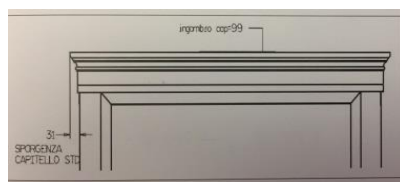
ARNO (16X120)	PREZZO AD ASTA	CM.230	€ 68,00
ELSA (18X100)	PREZZO AD ASTA	CM.230	€ 56,00
MERSE (20X120)	PREZZO AD ASTA	CM.230	€ 92,00
CARTESIO (22X100)	PREZZO AD ASTA	CM.230	€ 56,00

BATTISCOPIA BAROCCO **LACCATO**

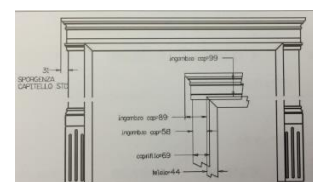
ARNO (16X120)	PREZZO AD ASTA	CM.230	€ 88,00
ELSA (18X100)	PREZZO AD ASTA	CM.230	€ 76,00
MERSE (20X120)	PREZZO AD ASTA	CM.230	€ 112,00
CARTESIO (22X100)	PREZZO AD ASTA	CM.230	€ 76,00



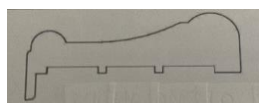
CAPITELLO 800



CAPITELLO 900



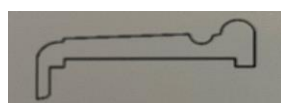
CAPITELLO 900 CON PIEDINI



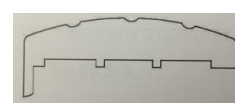
MICHELANGELO 70 - 90



CARTESIO 70 - 100



GIOTTO 70 - 90



RAFFAELLO 90



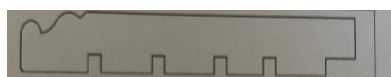
BATTISCOPIA ARNO



BATTISCOPIA CARTESIO



BATTISCOPIA ELSA



BATTISCOPIA MERSE

RICAMBI COPRIFILI

COPRIFILI PIATTI 60 MM MDF	ALA 20	ALA 40	3 M ALA 20
TANGANICA, BIANCO LUXOR , OLMO	€ 14,00	€ 20,00	€ 28,00
COGNAC	€ 14,00	€ 20,00	€ 28,00
COPRIFILI PIATTI 70 MM MDF	ALA 20	ALA 40	3 M ALA 20
NOCE BIONDO - NOCE DOGATO	€ 17,00	€ 23,00	€ 31,00
COPRIFILI PIATTI 70 MM MDF	ALA 20	ALA 40	3 M ALA 20
BIANCO - AVORIO - ARES	€ 17,00	€ 23,00	€ 51,00
LK84 - WH84 - LC84	€ 23,00	€ 29,00	€ 51,00
LM96 - RG20 - CM84 - CR84	€ 23,00	€ 29,00	€ 51,00
COPRIFILI PIATTI 85 MULTISTRATO	ALA 20	ALA 40	3 M ALA 20
SABBIA - FRASSINO BIANCO - RISO - ROVERE GRIGIO - NEVE	€ 29,00	€ 34,00	€ 51,00
LARICE CHIARO - CORDA - PIETRA - CEMENTO			
ZUCCHERO			
ASTE FERMAVETRO	H.220		
TUTTI I LAMINATI DISPONIBILI COME SVETRATURE	€. 60,00	(prezzo ad asta)	

SUPPLEMENTI FERRAMENTA

SUPPLEMENTI RISPETTO A FERRAMENTA DI SERIE

CAMBIO FINITURA	OTTONE /CROMO	BATT/SCORR/LIBRO	NESSUNA
FERRAMENTA PER PORTE A BATTENTE			
SERRATURA YALE SENZA CILINDRO	OTTONE /CROMO		€ 40,00
CILINDRO YALE	OTTONE /CROMO		€ 40,00
(nel caso sia ordinata anche la maniglia, verrà fornita con mostrina per cilindro yale)			
SERRATURA MAGNETICA	CROMO		€ 32,00
INCONTRO ELETTRICO CON MEMORIA APERTURA (si consiglia sempre di abbinare la serratura Yale)			€ 360,00
SERRATURA LIBERO /OCCUPATO	OTTONE/CROMO		€ 40,00
SERRATURA + KIT LIBERO /OCCUPATO (si intende completo di pomolino libero/occupato)	OTTONE/CROMO		€ 58,00
KIT ROTOTRASLANTE	CROMO	MAGGIORAZIONE SU PREZZO PORTA BATTENTE	€. 992,00
FERRAMENTA PER PORTE SCORREVOLI			
KIT CHIAVE PIEGHEVOLE	OTTONE /CROMO		€ 51,50
KIT SOLO TRASCINAMENTO	OTTONE /CROMO		nessun supplemento
KIT YALE SENZA CILINDRO	OTTONE /CROMO		€ 62,70
CILINDRO YALE	OTTONE /CROMO		€ 57,00
KIT LIBERO/OCCUPATO CON MANIGLIETTA	OTTONE/CROMO		€ 51,30
KIT MANIGLIETTA QUADRA PER SERRATURA		CROMO SAT	€ 74,10
KIT MANIGLIETTA QUADRA KO SOLO TRASCINAMENTO		CROMO SAT	€ 74,10
SERRATURA OPERA BIT SMART CON BADGE DI APERTURA			
COSTO FISSO PER AVVIO IMPIANTO	prezzo da applicare sul singolo ordine		€ 180,00
SERRATURA OPERA BIT SMART			€ 990,00
Per opzione OPERA BIT FULL con sistema software controllo accessi, chiedere preventivo			

RICAMBI FERRAMENTA

PORTA A LIBRO

	FINITURA	PREZZO
SERRATURA	OTTONE	€ 50,00
MANIGLIETTE	OTTONE	€ 62,00
SERRATURA	CROMO SATINATA	€ 58,00
MANIGLIETTE	CROMO SATINATA	€ 68,00
CERNIERA	OTTONE/CROMO SAT	€ 45,00
KIT BINARIO		€ 98,00

PORTA PIEGO ASIMMETRICA (1/3 - 2/3)

		PREZZO
KIT FERRAMENTA SENZA STAFFE		€ 102,00
CERNIERA A SCOMPARSA	OTTONE/CROMO SAT	€ 50,00

SCORREVOLE ESTERNO MURO

		PREZZO
SET CARRELLO MANTOVANA CON MONOROTAIA		€ 102,00

PORTE A SALOON

		PREZZO
CERNIERA BOMMER	OTTONE/CROMO SAT	€ 69,00

PORTA ROTOTRASLANTE





KIT FERRAMENTA ROTOTRASLANTE	CROMO	€ 320,00
------------------------------	-------	----------

VARIANTI FINITURE FERRAMENTA

SUPPLEMENTI DA AGGIUNGERE AL COSTO DELLA PORTA

TIPOLOGIA	FINITURA		PREZZO
SERRATURA MAGNETICA	OTTONE		€. 46,50
	BIANCA		€. 46,50
	NERA		€. 46,50

TIPOLOGIA	FINITURA		PREZZO
CERNIERE (N. 2)	OTTONE		€. 46,50
CERNIERE (N. 3)	OTTONE		€. 69,75
CERNIERE (N. 2)	BIANCA		€. 46,50
CERNIERE (N. 3)	BIANCA		€. 69,75
CERNIERE (N. 2)	NERA		€. 46,50
CERNIERE (N. 3)	NERA		€. 69,75

TIPOLOGIA	FINITURA		PREZZO
KIT SERRATURA SCORREVOLE TONDO	BIANCA		€. 62,00
	NERA		€. 62,00
KIT SERRATURA SCORREVOLE SPIGOLA QUADRA	BIANCA		€. 108,50
	NERA		€. 108,50

RIVESTIMENTI PER PORTE BLINDATE

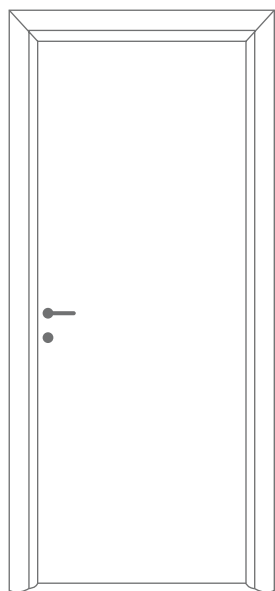
Realizzati con l'incollaggio della cartellina porta + supporto MDF 3 mm
dimensione massima 94x213

	SPESSORE 6 MM (3+3)		cartellina 3 mm
BIANCO NUVOLA/NEVE	€. 150,00		€. 60,00
AVORIO	€. 150,00		€. 60,00
NOCE BIONDO	€. 150,00		€. 60,00
NOCE DOGATO	€. 185,00		€. 95,00
BIANCO LUXOR	€. 140,00		€. 50,00
TANGANICA VIVALDI	€. 140,00		€. 50,00
COGNAC	€. 140,00		€. 50,00
OLMO BIANCO	€. 140,00		€. 50,00
OLMO CHIARO	€. 140,00		€. 50,00
OLMO GRIGIO	€. 140,00		€. 50,00
LACCATO BIANCO SABA	€. 250,00		NON DISPO
WH84/ZUCCHERO	€. 185,00		€. 95,00
LK84/SABBIA	€. 185,00		€. 95,00
LM96/RISO	€. 185,00		€. 95,00
RG20/ROVERE GRIGIO	€. 185,00		€. 95,00
FRASSINO BIANCO	€. 185,00		€. 95,00
LARICE CHIARO	€. 185,00		€. 95,00
ARES BIANCO	€. 185,00		€. 95,00
CORDA	€. 185,00		€. 95,00
PIETRA	€. 185,00		€. 95,00
CEMENTO	€. 185,00		€. 95,00
HARVARD	€. 140,00		€. 50,00
FRONDA LATTE	€. 185,00		€. 95,00
FRONDA MIELE	€. 185,00		€. 95,00
FRONDA CENERE	€. 185,00		€. 95,00
FRONDA CARBONE	€. 185,00		€. 95,00

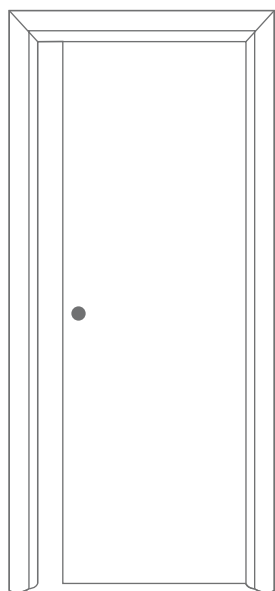
I RIVESTIMENTI PER PORTA BLINDATA NON VENGONO FORNITI CON FORATURE

SEZIONE TECNICA

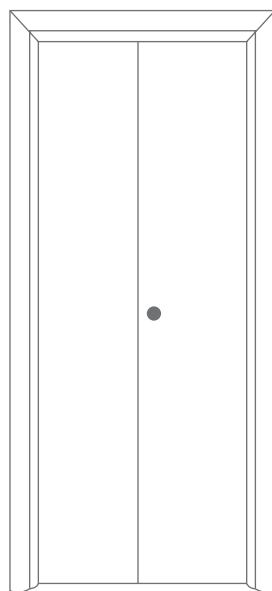
TIPOLOGIA PORTE



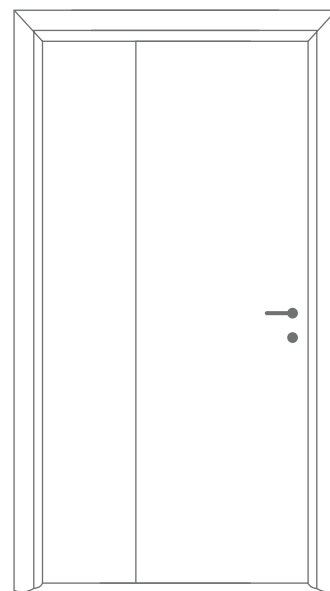
BATTENTE



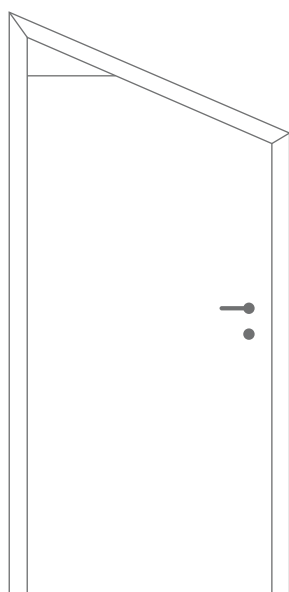
SCORREVOLE



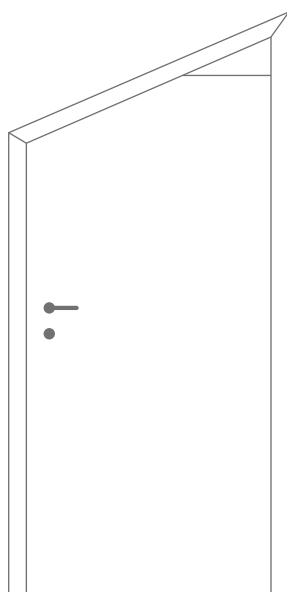
A LIBRO



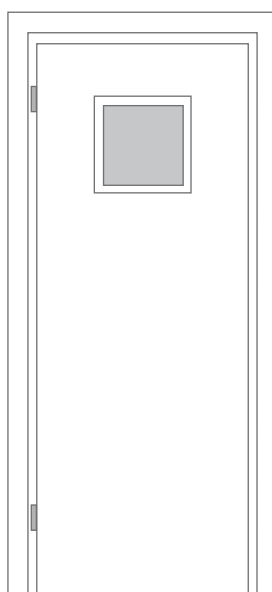
A LIBRO 1/3 - 2/3 SX



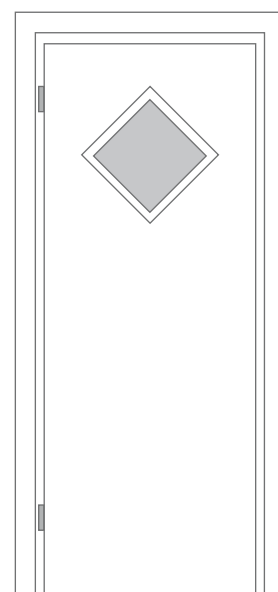
TRAPEZOIDALE SX



TRAPEZOIDALE DX

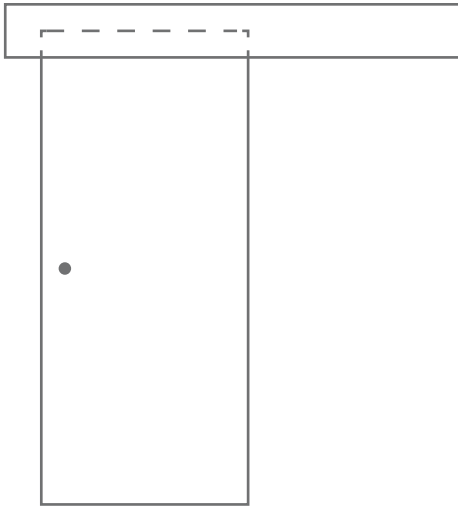


SALOON CON OBLO'
QUADRATO

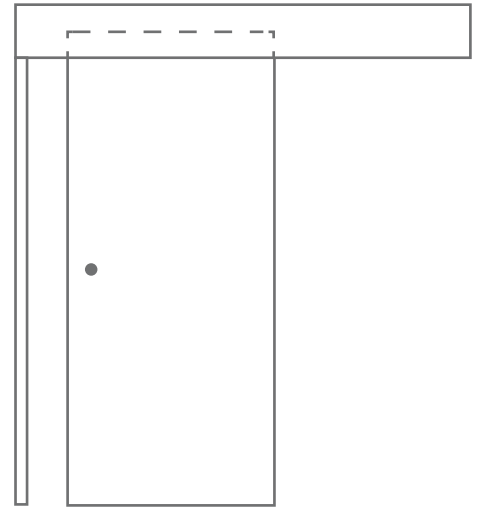


SALOON CON
OBLO' A ROMBO

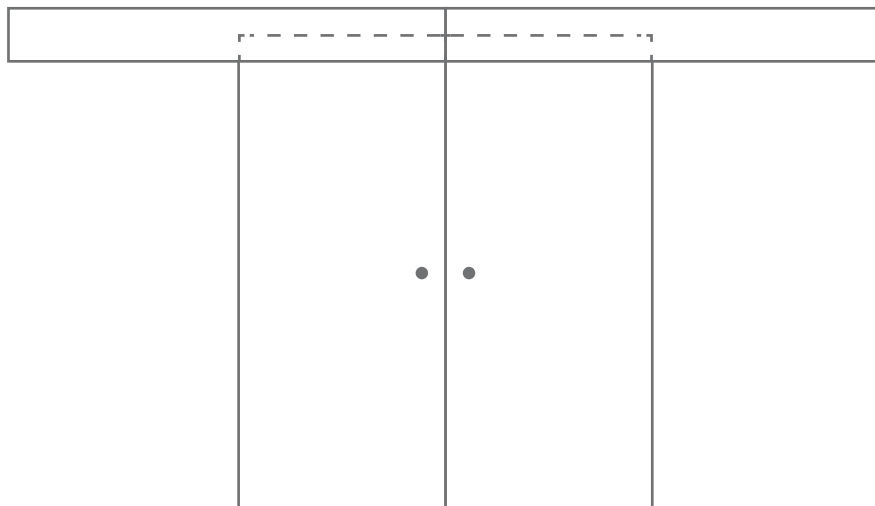
TIPOLOGIA PORTE



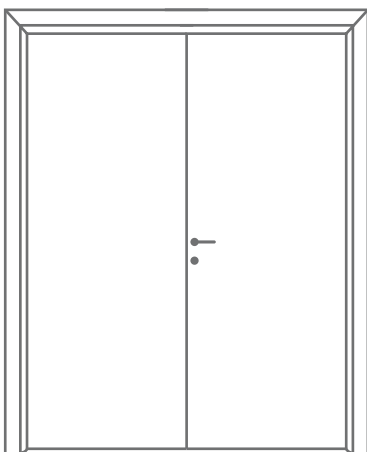
SCORREVOLE ESTERNO MURO
SENZA BATTUTA



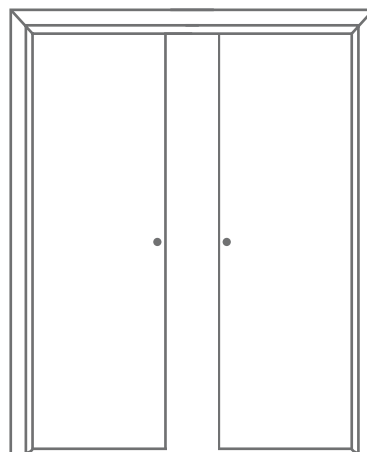
SCORREVOLE ESTERNO MURO
CON BATTUTA



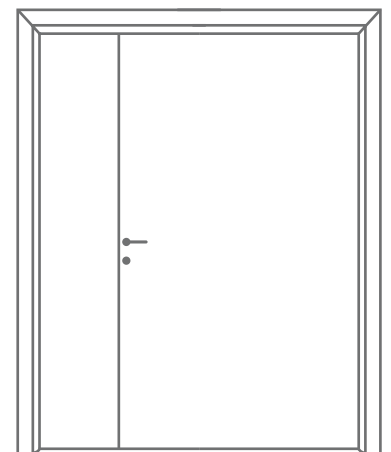
SCORREVOLE DOPPIA ANTA



BATTENTE DOPPIA ANTA
SIMMETRICA

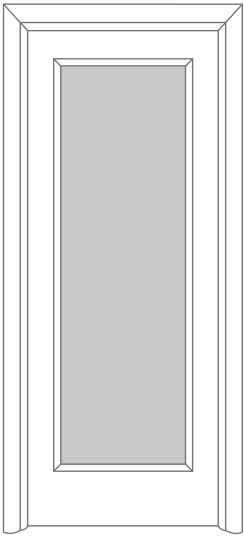


SCORREVOLE INTERNO
MURO DOPPIA ANTA

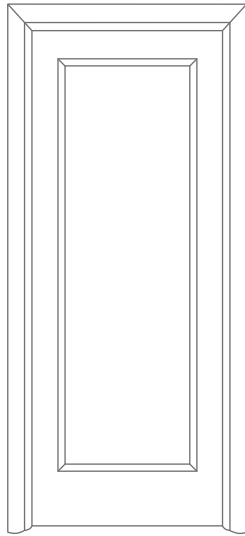


BATTENTE DOPPIA ANTA
ASIMMETRICA

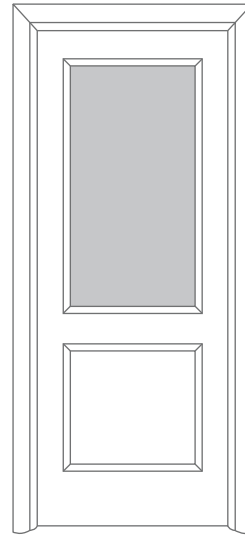
TIPOLOGIA PANNELLO



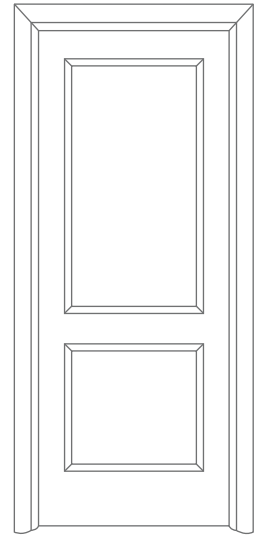
SVETRATURA TUTTA ALTEZZA
CON TELAIO PERIMETRALE



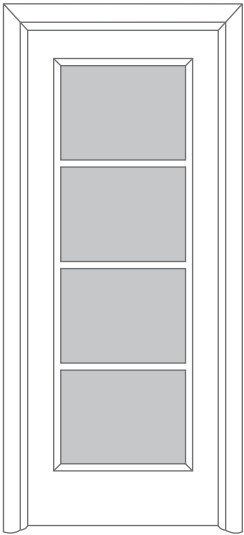
SVETRATURA TUTTA ALTEZZA
CON TELAIO PERIM E BUGNA



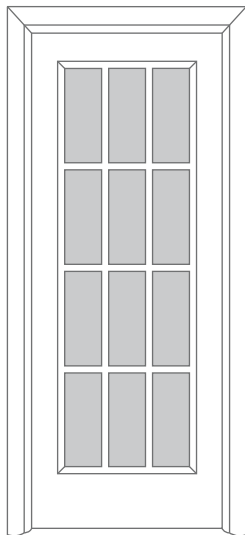
DOPPIA SVETRATURA BUGNA
INFERIORE + VETRO



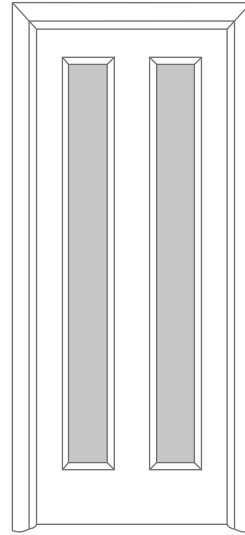
DOPPIA SVETRAURA CON
DOPPIA BUGNA



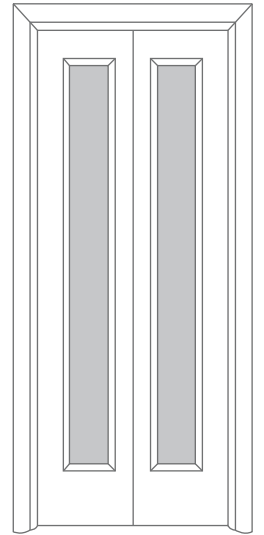
SVETRATURA TUTTA ALTEZZA
CON TELAIO TRE TRAVERSI



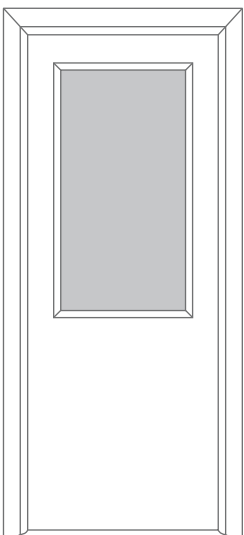
SVETRATURA TUTTA ALTEZZA
CON TELAIO A INGLESINA



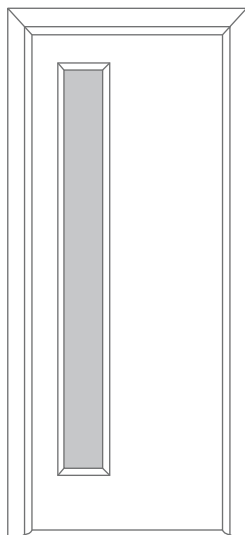
DOPPIA SVETRATURA
PARALLELA CON TELAI PERIM



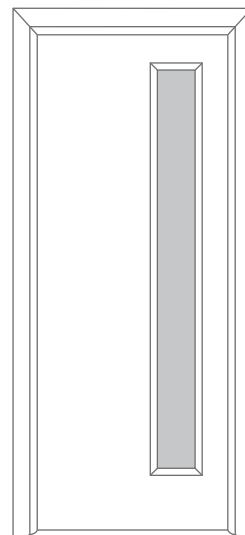
LIBRO SVETRATA



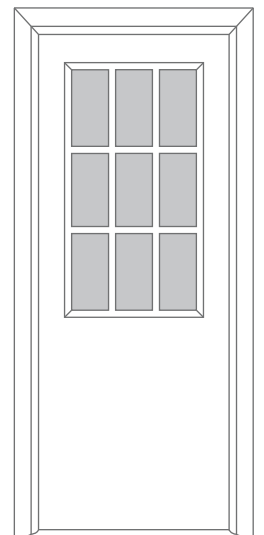
SVETRATURA SUPERIORE CON
TELAJETTO PERIMETRALE



SVETRATURA SX CON
TELAJETTO PERIMETRALE

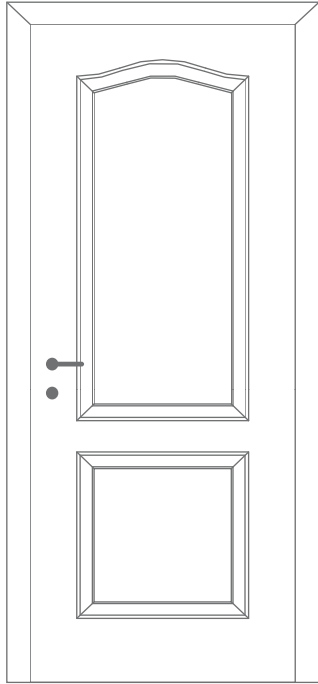


SVETRATURA DX CON
TELAJETTO PERIMETRALE

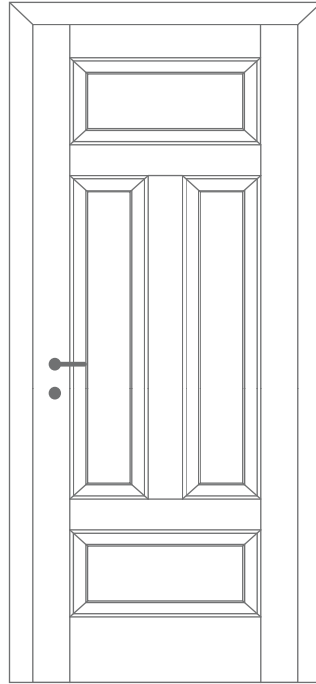


SVETRATURA SUPERIORE CON
TELAJETTO INGLESINA A 9 FINESTRINE

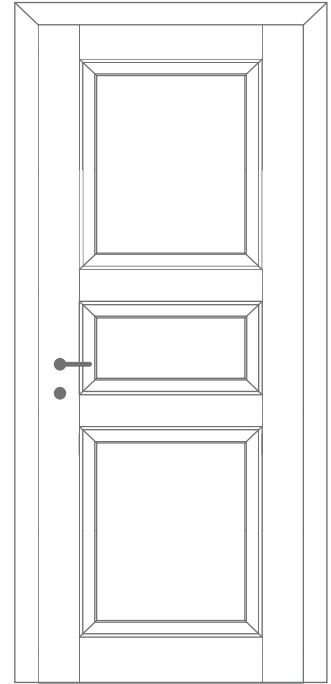
TIPOLOGIA PANNELLO



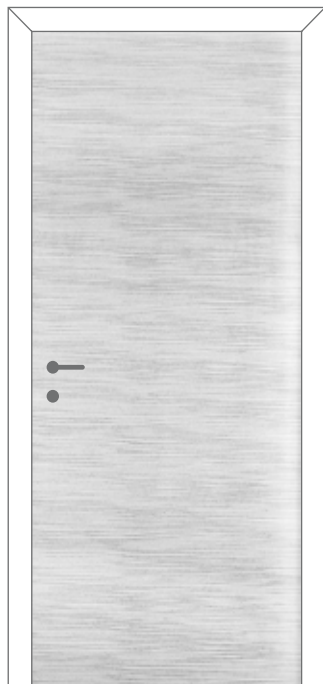
GIULIA



DALLAS



NEW YORK

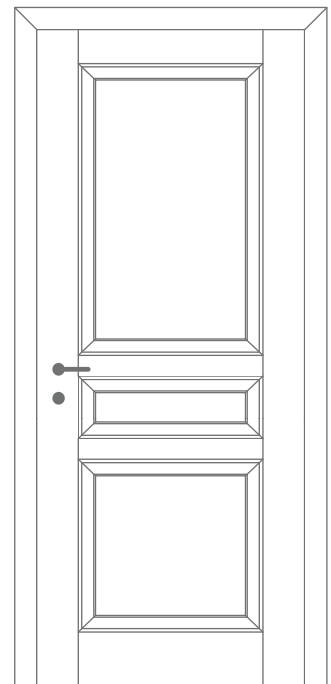


EVASION

[DETTAGLIO EVASION]



[DETTAGLIO BOSTON]



BOSTON

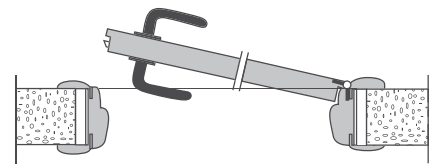
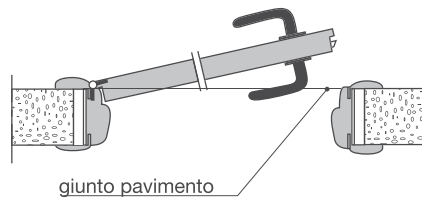
SENSI APERTURA

porta ad un'anta battente



SINISTRA SPINGERE

DESTRA SPINGERE

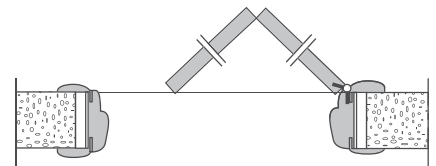
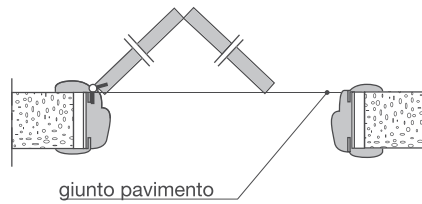


porta a libro



SINISTRA

DESTRA

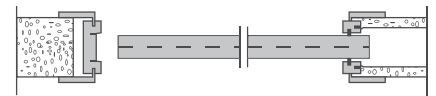
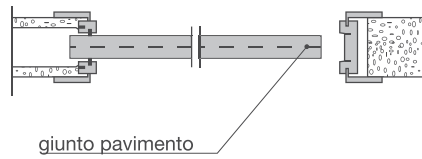


porta scorrevole



SINISTRA

DESTRA

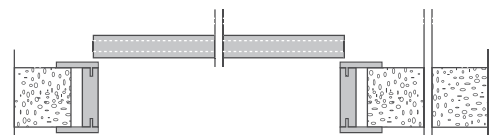
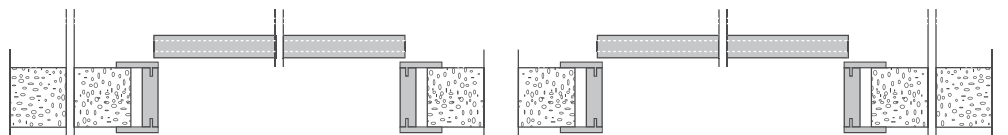


porta scorrevole esterna

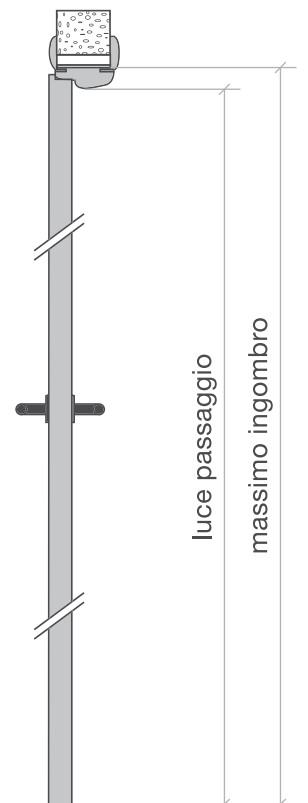
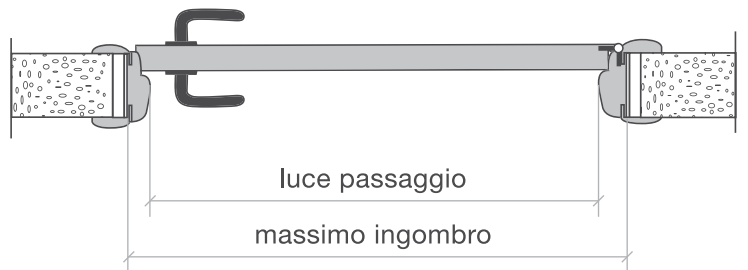


SINISTRA

DESTRA



INGOMBRI

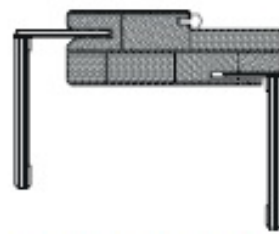


luce passaggio	900 X 2100	800 X 2100	700 X 2100	600 X 2100
massimo ingombro	990 X 2150	890 X 2150	790 X 2150	690 X 2150

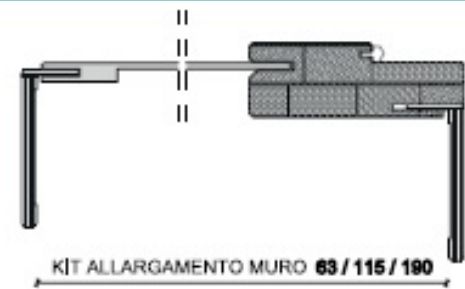
STIPITE LISTELLARE MODELLO 2024



TELAIO 102 MM DI SERIE
COPERTURA FINO A 120 MM



COPRIFILO CON ALETTA 40 MM
COPERTURA DA 121 MM A 149 MM



KIT ALLARGAMENTO MURO 63 / 115 / 190



2250x63x10 COPERTURA DA 150 MM A 170 MM

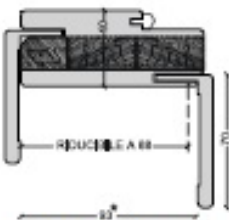


2250x115x10 COPERTURA DA 171 MM A 230 MM



2250x190x10 COPERTURA DA 231 MM A 315 MM

STIPITE SANDWICH MODELLO 2024



TELAIO 93 MM DI SERIE
COPERTURA FINO A 120 MM

* ADATTABILE A MURI
DA 85 MM A 93 MM



COPRIFILO CON ALETTA 40 MM
COPERTURA DA 121 MM A 140 MM



KIT ALLARGAMENTO MURO 63 / 115 / 190



2250x63x10 COPERTURA DA 141 MM A 170 MM

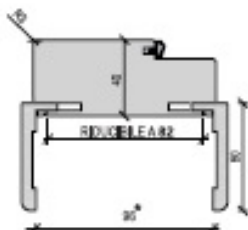


2250x115x10 COPERTURA DA 171 MM A 225 MM



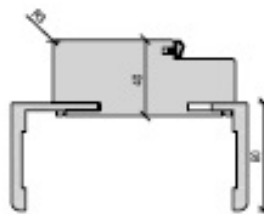
2250x190x10 COPERTURA DA 226 MM A 290 MM

STIPITE MDF MODELLO 2024



TELAIO 96 MM DI SERIE
COPERTURA FINO A 120 MM

* ADATTABILE A MURI
DA 82 MM A 96 MM



COPRIFILO CON ALETTA 40 MM
COPERTURA DA 121 MM A 140 MM



KIT ALLARGAMENTO MURO 63 / 115 / 190



2250x63x10 COPERTURA DA 141 MM A 160 MM



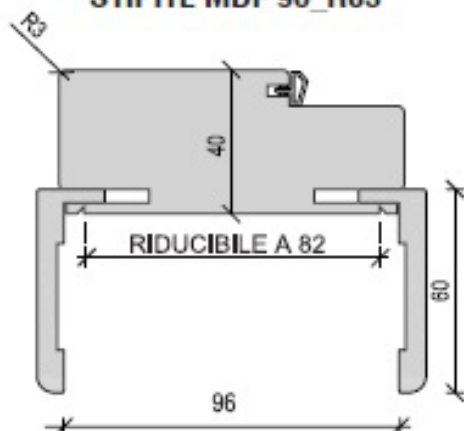
2250x115x10 COPERTURA DA 161 MM A 215 MM



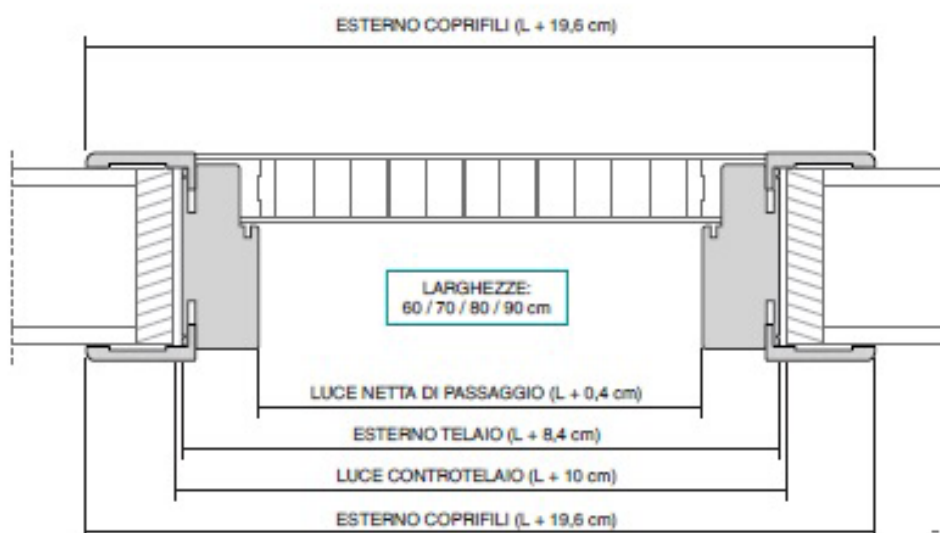
2250x190x10 COPERTURA DA 216 MM A 295 MM

TIPOLOGIA STIPITI DI SERIE SU MODELLI PORTA

STIPITE MDF 96_R03



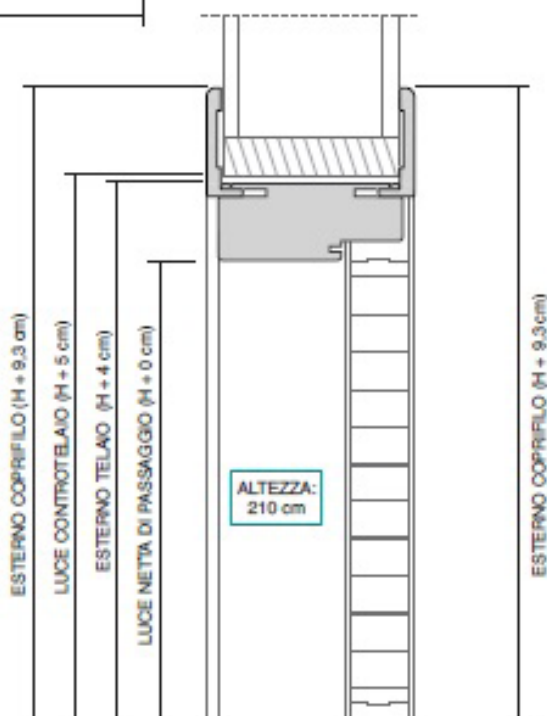
QUOTE E RAFFIGURAZIONI GRAFICHE
VALIDE PER TUTTI I MODELLI DELLA
COLLEZIONE MICROLAMINATO



DIMENSIONI CONSIGLIATE

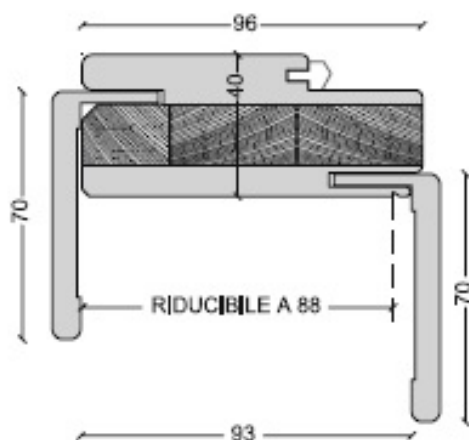
LARGHEZZA cm.				ALTEZZA cm.			
LUCE CONTROTELAIO		PORTA		LUCE CONTROTELAIO		PORTA	
da 69	a 73,5	60		da 199,5	a 201,5	195	
da 74	a 78,5	65					
da 79	a 83,5	70		da 204,5	a 206,5	200	
da 84	a 88,5	75					
da 89	a 93,5	80		da 209,5	a 211,5	205	
da 94	a 98,5	85					
da 99	a 103,5	90		da 214,5	a 216,5	210	

Con misure luce controtelesia diverse da quelle indicate nella tabella, le dimensioni porta si calcolano diminuendo l'altezza di 5 cm. e la larghezza di 10 cm.



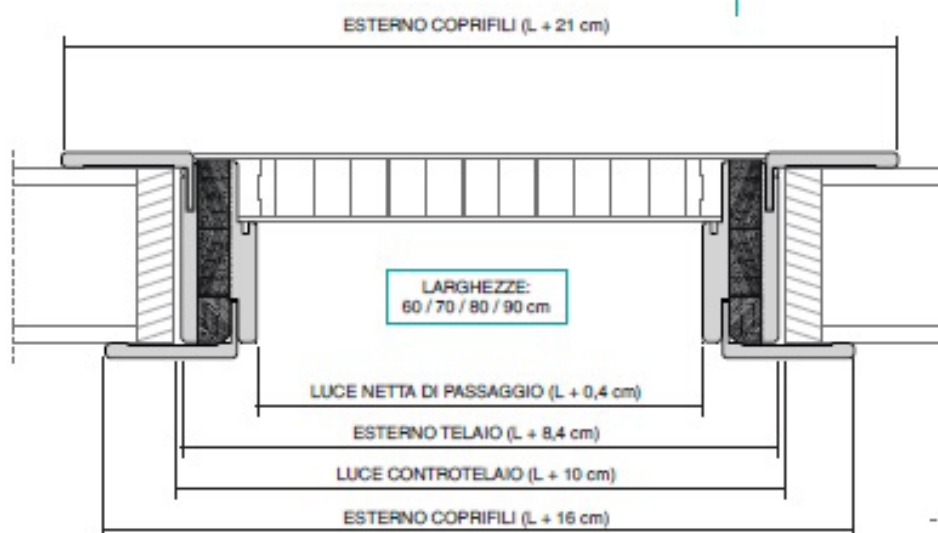
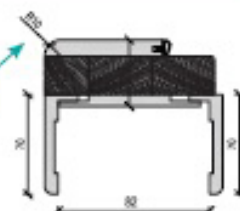
TIPOLOGIA STIPITI DI SERIE SU MODELLI PORTA

STIPITE SANDWICH 2024



QUOTE E RAFFIGURAZIONI GRAFICHE
VALIDE PER TUTTI I MODELLI DELLA
COLLEZIONE APTICA

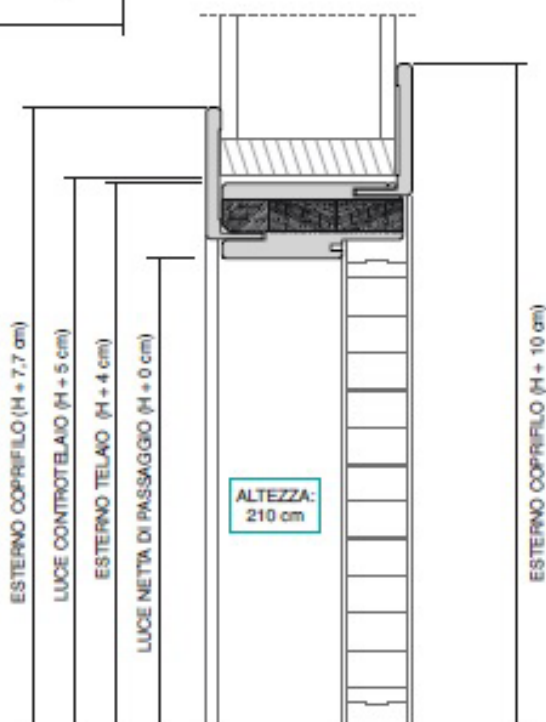
SOLO PER NOCE
DOGATO *
STIPITE R10 SANDWICH



DIMENSIONI CONSIGLIATE

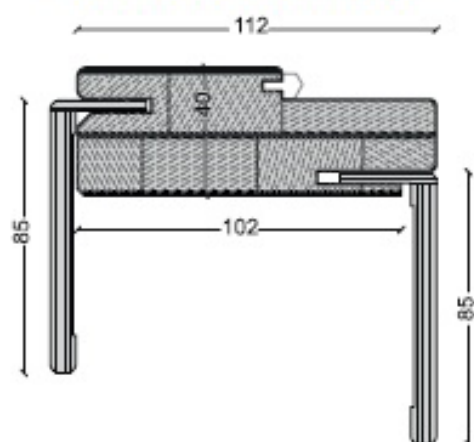
LARGHEZZA cm.					ALTEZZA cm.				
LUCE CONTROTELAIO		PORTA			LUCE CONTROTELAIO		PORTA		
da	69	a	71	60	da	199,5	a	200,5	195
da	74	a	76	65					
da	79	a	81	70	da	204,5	a	205,5	200
da	84	a	86	75					
da	89	a	91	80	da	209,5	a	210,5	205
da	94	a	96	85					
da	99	a	101	90	da	214,5	a	215,5	210

Con misure luce controtelaio diverse da quelle indicate nella tabella, le dimensioni porta si calcolano diminuendo l'altezza di 5 cm. e la larghezza di 10 cm.

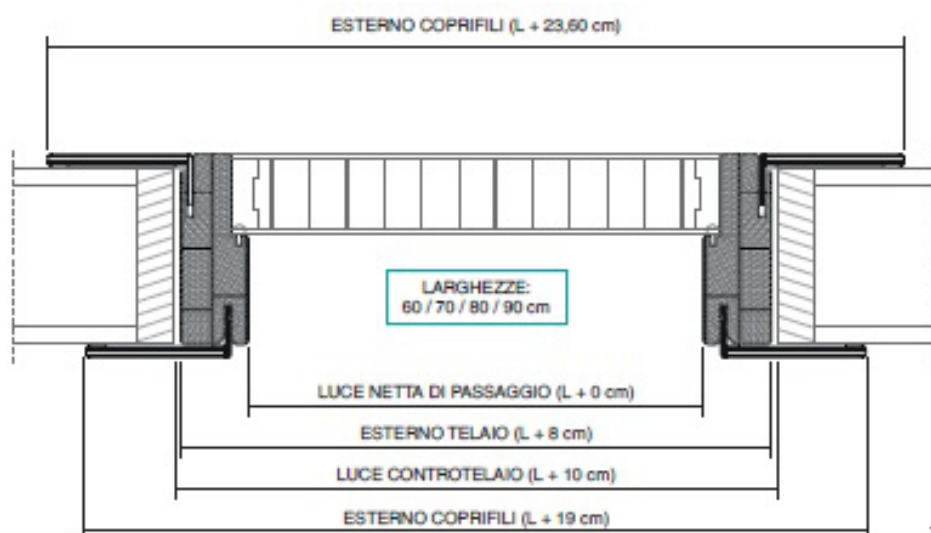


TIPOLOGIA STIPITI DI SERIE SU MODELLI PORTA

STIPITE LISTELLARE 2024



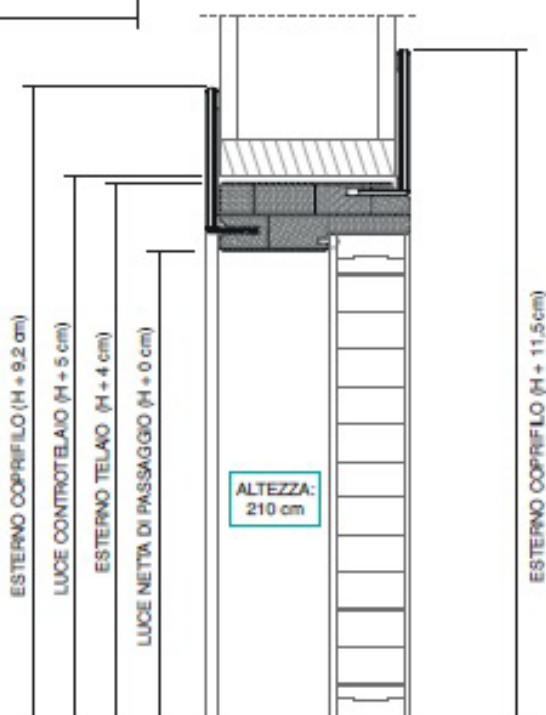
QUOTE E RAFFIGURAZIONI GRAFICHE
VALIDE PER TUTTI I MODELLI DELLA
COLLEZIONE MIMETIKA E COLLEZIONE
DESIGN



DIMENSIONI CONSIGLIATE

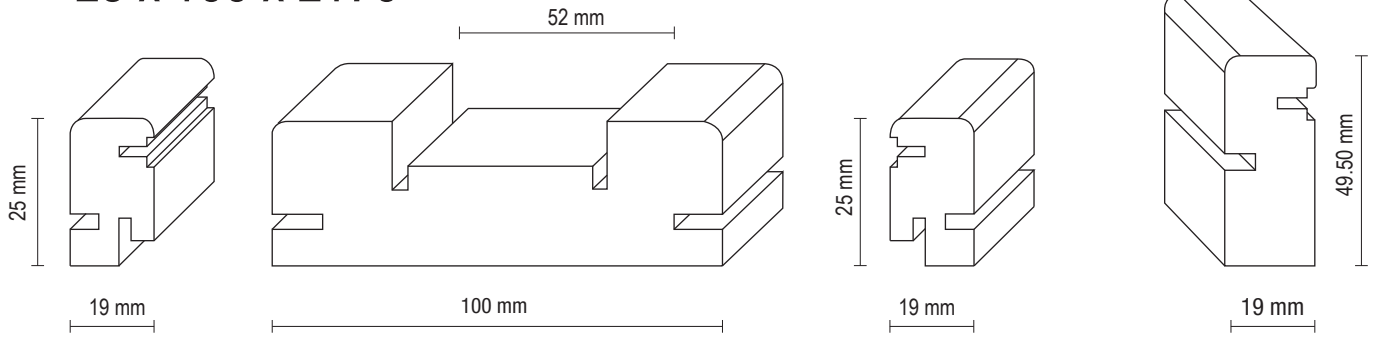
LARGHEZZA cm.					ALTEZZA cm.				
LUCE CONTROTELAIO		PORTA			LUCE CONTROTELAIO		PORTA		
da	69	a	73,5	60	da	199,5	a	201,5	195
da	74	a	78,5	65					
da	79	a	83,5	70	da	204,5	a	206,5	200
da	84	a	88,5	75					
da	89	a	93,5	80	da	209,5	a	211,5	205
da	94	a	98,5	85					
da	99	a	103,5	90	da	214,5	a	216,5	210

Con misure luce controtelaio diverse da quelle indicate nella tabella, le dimensioni porta si calcolano diminuendo l'altezza di 5 cm. e la larghezza di 10 cm.

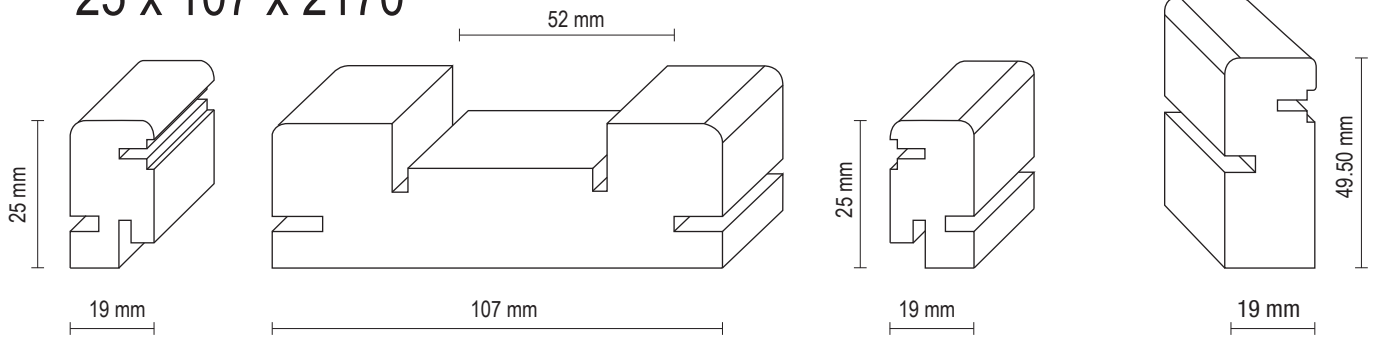


STIPITI SCORREVOLI

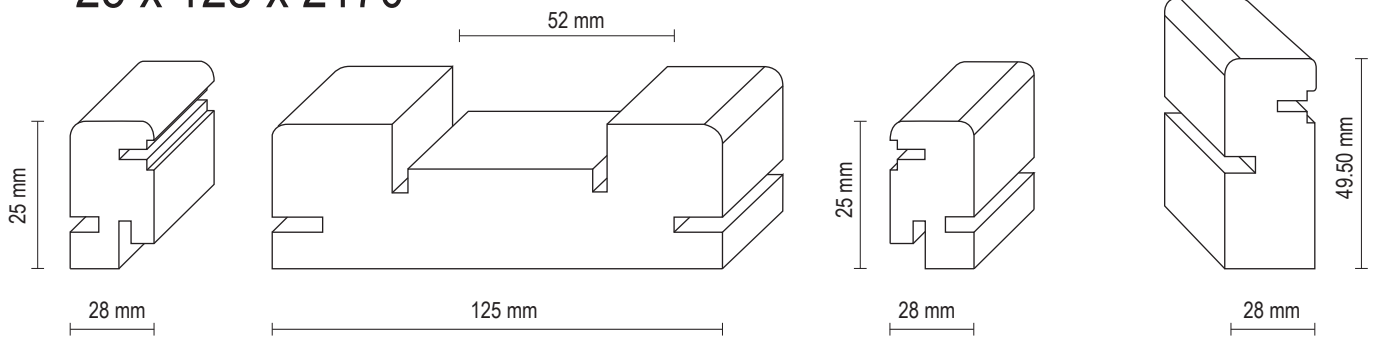
25 x 100 x 2170



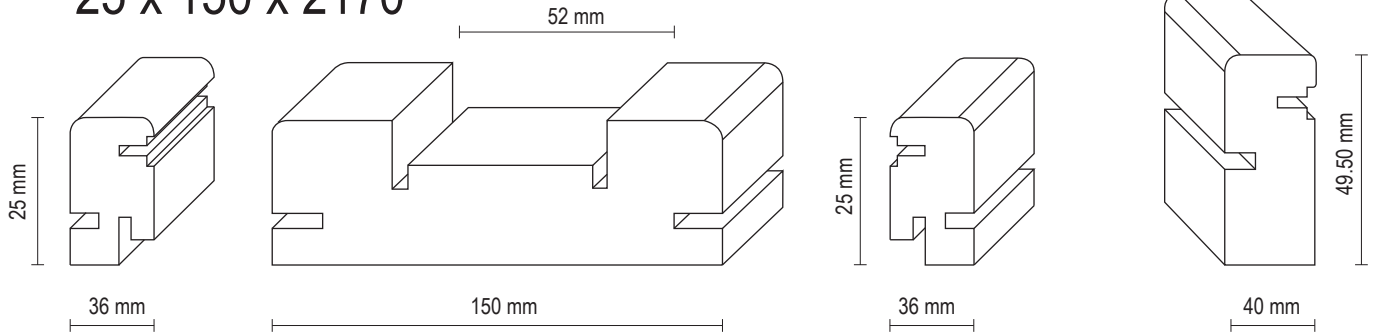
25 x 107 x 2170

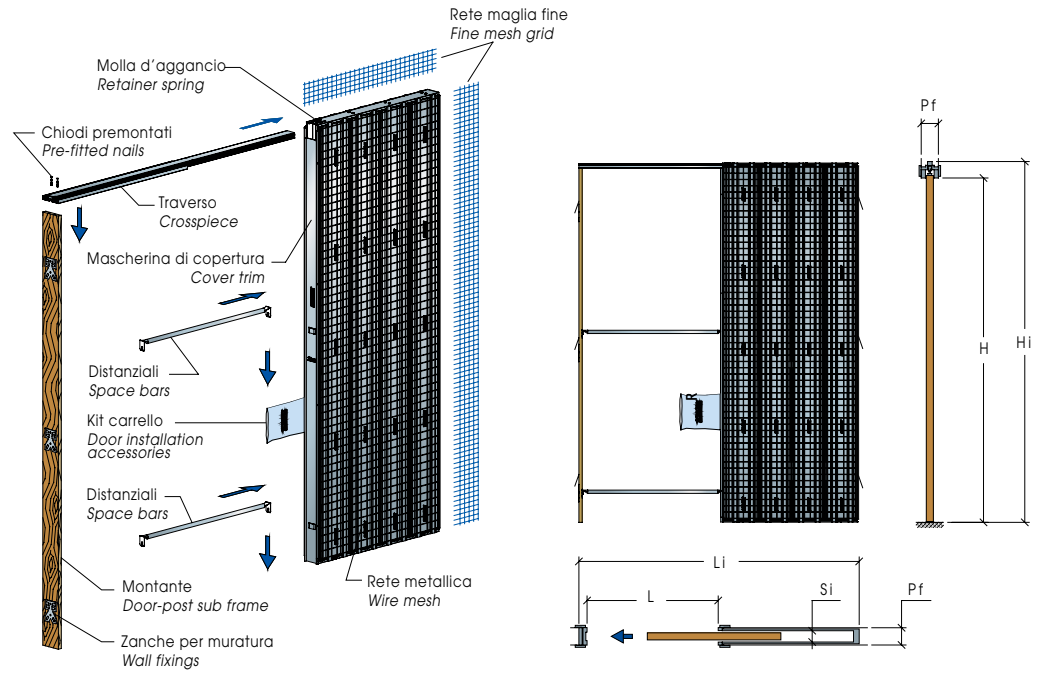


25 x 125 x 2170



25 x 150 x 2170




Standard
Standard

Luce di passaggio Clear opening size		Misura d'ingombro Structural opening size		Parete finita/Sede interna Finished wall/Internal space
L	H	Li	Hi	Pf / Si
600	2000/2100	1310	2100/2200	90/54 - 105/69 125/89 - 145/89
700		1510		
750		1610		
800		1710		
900		1910		
1000		2110		
1100		2310		
1200	2510	105/69 - 125/89 - 145/89		

Fuori misura
Height Plastered

Luce di passaggio Clear opening size		Misura d'ingombro Structural opening size		Parete finita/Sede interna Finished wall/Internal space
L	H	Li	Hi	Pf / Si
600	2110÷2700	1310	2210÷2800	105/69 - 125/89 145/89
700		1510		
800		1710		
900		1910		
1000		2110		
1100		2310		
1200		2510		

Legenda
Legend

L = Larghezza luce
Opening Width

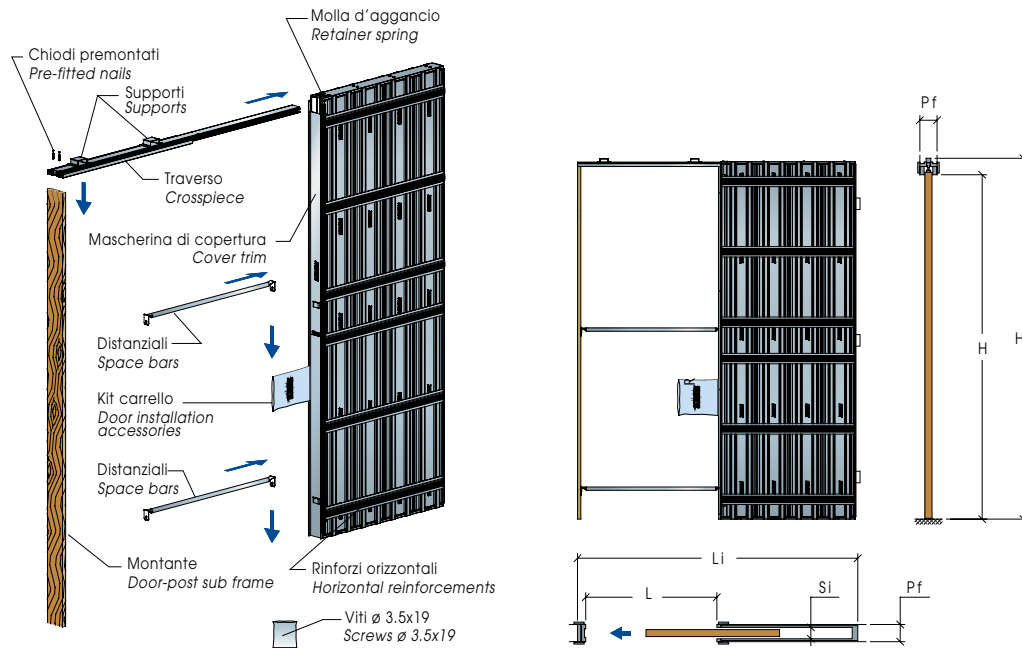
H = Altezza luce
Opening Height

Li = Ingombro in larghezza
Overall Width

Hi = Ingombro in altezza
Overall Height

Pf = Parete finita
Finished Wall

Si = Sede interna
Internal Space


Standard
Standard

Luce di passaggio <i>Clear opening size</i>		Misura d'ingombro <i>Structural opening size</i>		Parete finita/Sede interna <i>Finished wall/Internal space</i>
L	H	Li	Hi	Pf / Si
600	2000/2100	1310	2100/2200	100/54 - 125/69
700		1510		
750		1610		
800		1710		
900		1910		
1000		2110		
1100		2310		
1200		2510		125/69

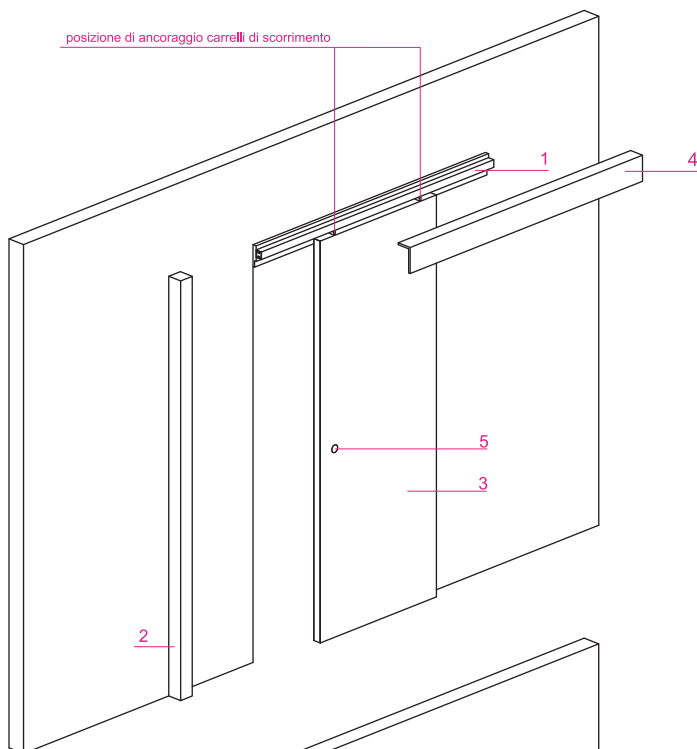
Fuori misura
Height Plastered

Luce di passaggio <i>Clear opening size</i>		Misura d'ingombro <i>Structural opening size</i>		Parete finita/Sede interna <i>Finished wall/Internal space</i>
L	H	Li	Hi	Pf / Si
600	2110÷2400	1310	2210÷2500	125/69
700		1510		
800		1710		
900		1910		
1000		2110		
1100		2310		
1200		2510		

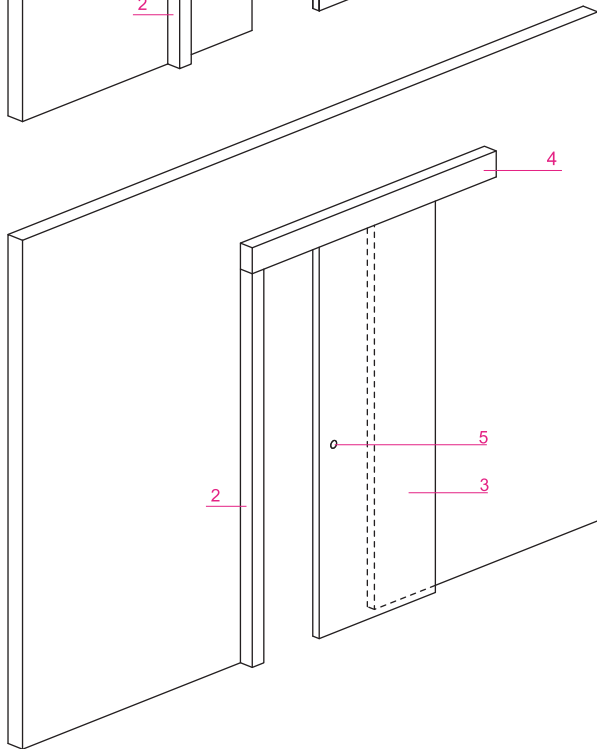
Legenda
Legend

- L = Larghezza luce
Opening Width
- H = Altezza luce
Opening Height
- Li = Ingombro in larghezza
Overall Width
- Hi = Ingombro in altezza
Overall Height
- Pf = Parete finita
Finished Wall
- Si = Sede interna
Internal Space

Istruzioni di montaggio scorrevole esterno muro

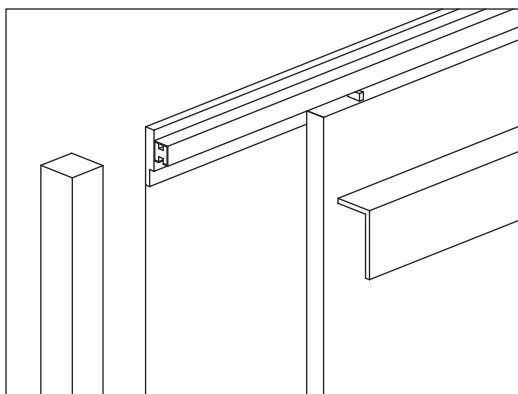


1. binario
2. montante di battuta
3. porta scorrevole
4. frontalino di copertura (mantovana)
5. maniglia



2. montante di battuta
3. porta scorrevole
4. frontalino di copertura (mantovana)
5. maniglia

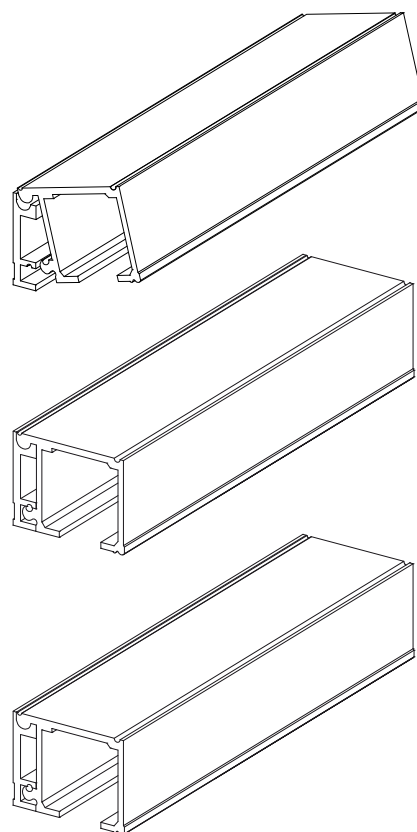
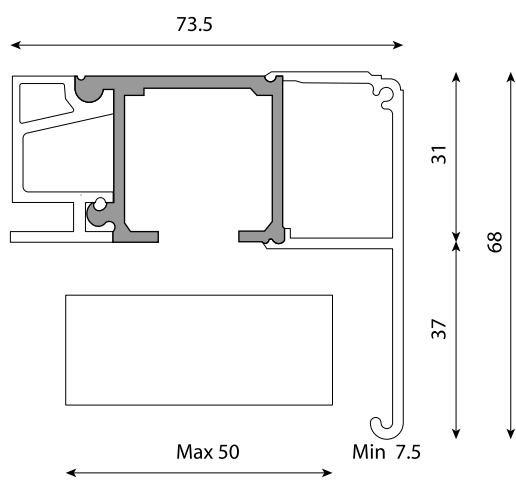
particolare tecnico



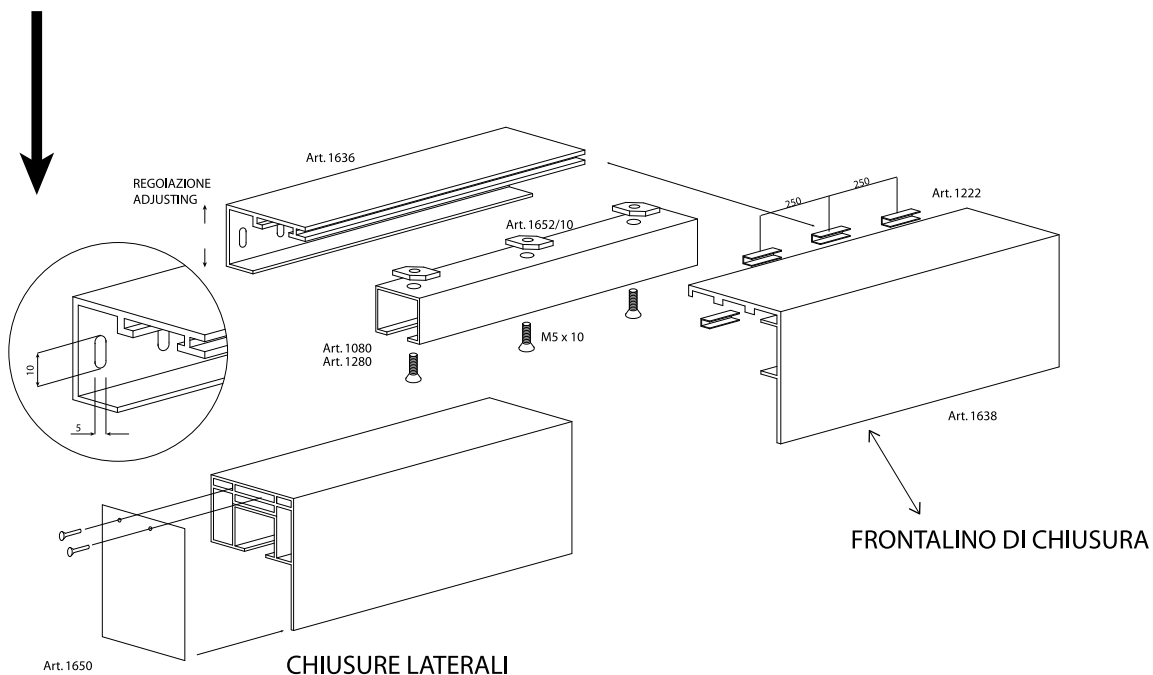
Per il lato mantovana è consigliabile l'utilizzo di coprifili piatti

ISTRUZIONI DI MONTAGGIO MANTOVANA IN ALLUMINIO PER SCORREVOLE ESTERNO MURO

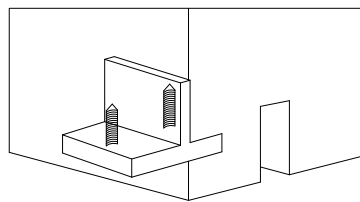
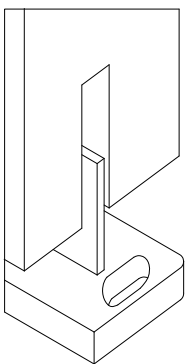
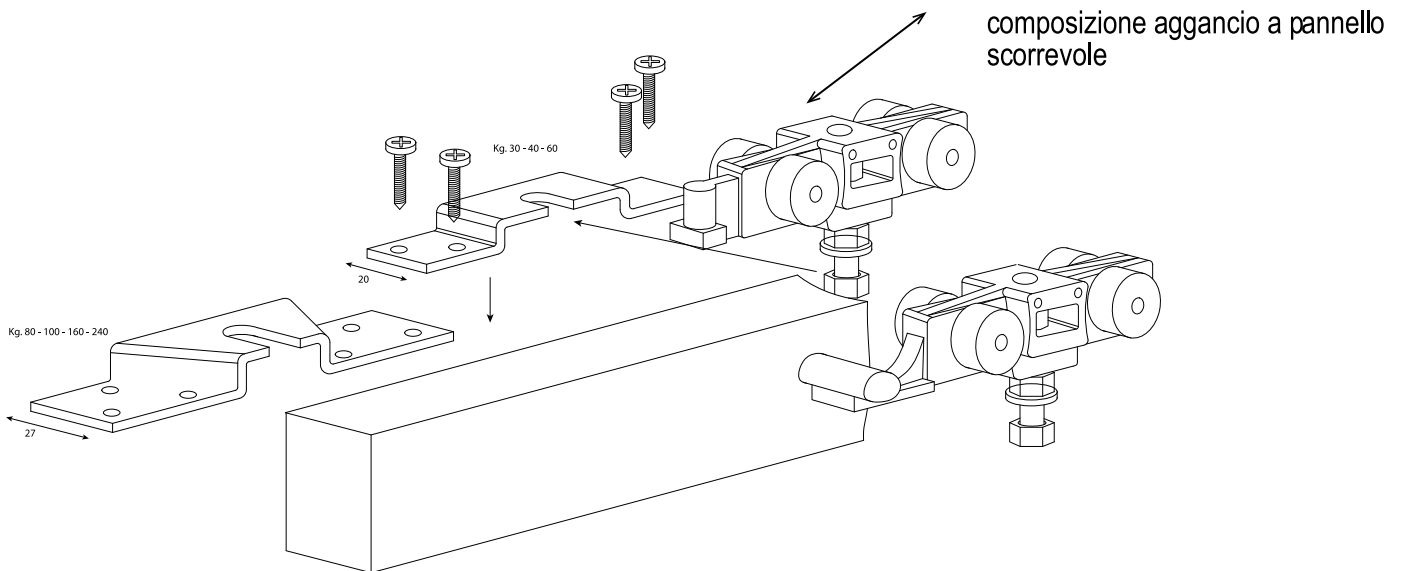
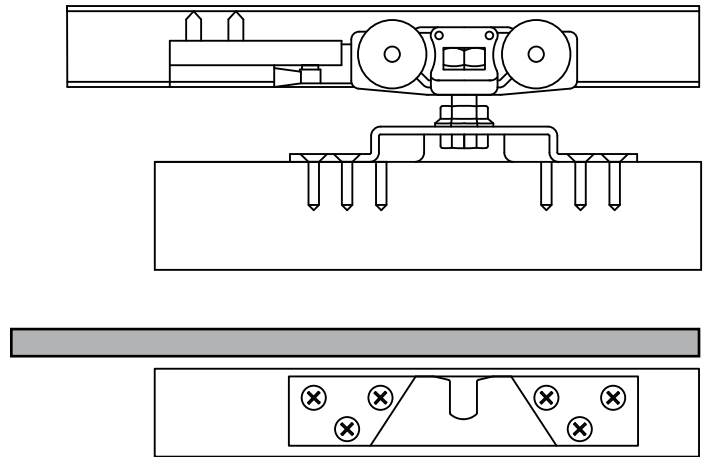
FASE DI ASSEMBLAGGIO GUIDA
SU STRUTTURA ANCORATA A MEZZO TASSELLI



TASSELLARE LA GUIDA ALLUMINIO PORTANTE CON 3
TASSELLI PANNELLI DA 60/70 NR. 4 PER PANNELLI DA
80 SI CONSIGLIA DI UTILIZZARNE 5 SU UN PANNELLO
DA 90



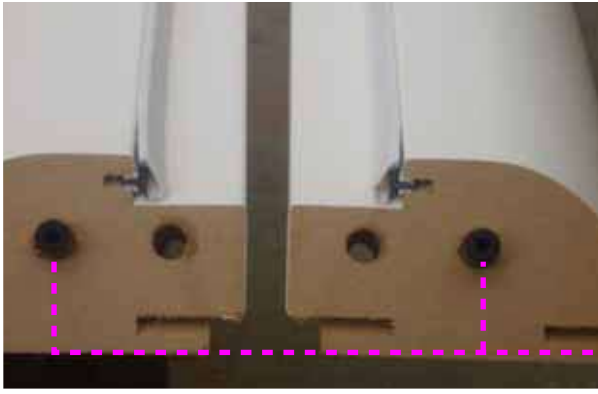
applicazione aggancio carrellino a parte superiore pannello



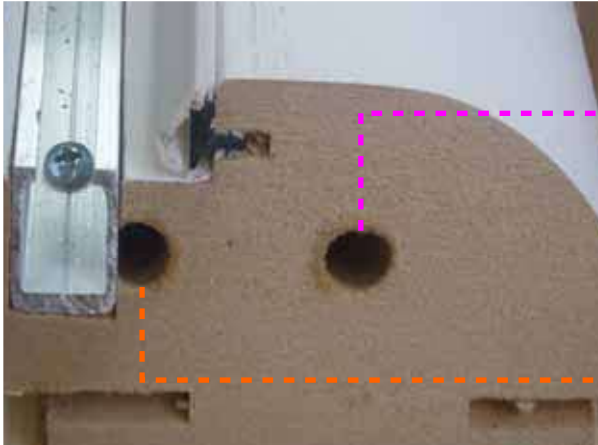
pinna (direzionale) da applicare nella parte inferiore del pannello ove e' presente l'apposita fresata applicare con avvitemento a pavimento

La guida alluminio portante va fissata con dimensionamento inteso dalla parte inferiore, per un pannello standard da 210 a cm 215 dal pavimento, l'altezza pannello e' regolabile poi con l'apposita vite e dadi dei due carrelli di movimentazione.

Installazione porta libro



Utilizzare solo questi fori per l'inserimento dei perni di assemblaggio



Utilizzare solo questi fori per l'inserimento dei perni di assemblaggio

foro dove non inserire i perni, sono sufficienti quelli centrali



assemblaggio montante con traverso



Il pannello all'arrivo viene consegnato con la ferramenta superiore già installata

La maniglieria di chiusura viene fornita smontata e alloggiata all'interno dello stipite

Installazione porta libro



Il braccetto con l'oliva in nylon va smontato per inserirlo nella guida del traverso prima di assemblare lo stipite e installarlo nel foro muro di posizionamento



dopo aver effettuato tutte le indicazioni sopracitate installare lo stipite nel foro muro predisposto

sollevare la porta ed infilarla nelle sue cerniere di sostegno effettuando il controllo di chiusura del battente



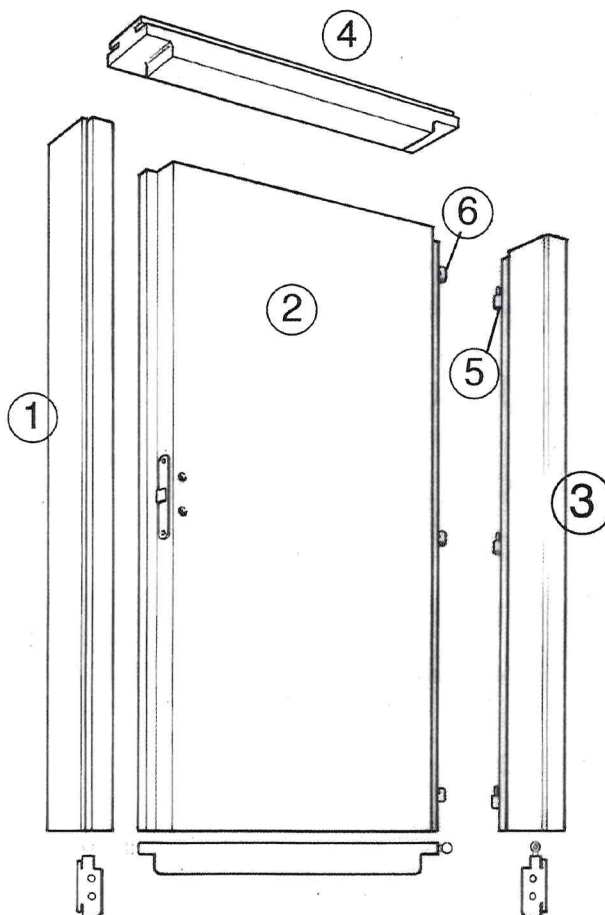
riposizionare nella parte superiore il braccetto precedentemente smontato e riposizionarlo nella stessa posizione di fabbrica, questo serve a mantenere in guida il pannello nella sua normale movimenione e funzionalità.

installare la maniglia necessaria alla chiusura della porta.

installare i coprifili perimetrali dello stipite.

ASSEMBLAGGIO STIPITE CON BECCO

- 1 - MONTANTE INCONTRO
- 2 - ANTA
- 3 - MONTANTE ANUBA
- 4 - TESTA
- 5 - ANUBA MASCHIO
- 6 - ANUBA FEMMINA



ASSEMBLAGGIO STIPITE CON BECCO



La porta "REVERSIBILE"
viene prodotta con apertura destra

FASE 1 CAMBIO APERTURA ANTA DA DESTRA A SINISTRA

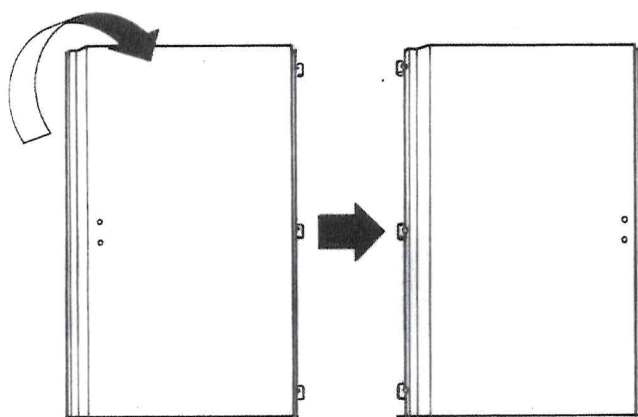


FIGURA 1

A) Capovolgere l'anta di 180° (fig.1)

B) Ruotare le anuba femmine di 180° (fig.2)

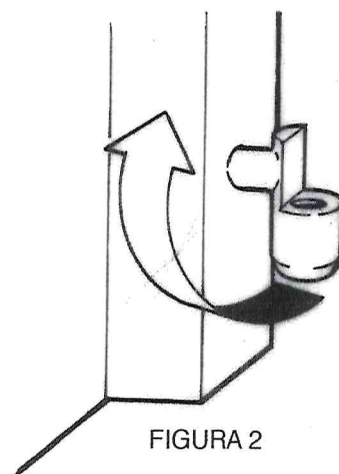
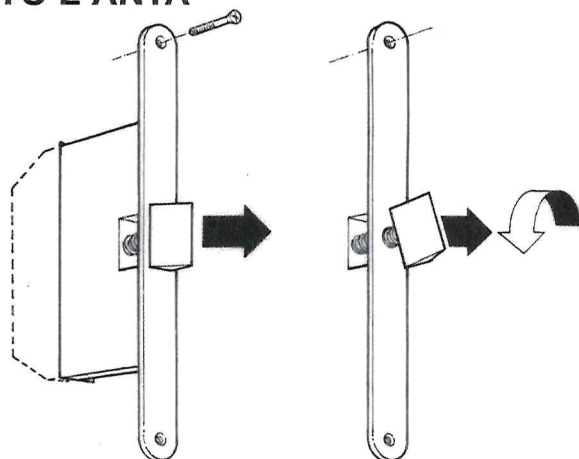


FIGURA 2

FASE 2

INVERSIONE SERRATURA DOPO AVERE RUOTATO L'ANTA

- Smontare la serratura svitando le viti.
- Tirare lo scrocco e ruotarlo di 180°
- Reinserire la serratura e bloccarla nuovamente



FASE 3

CAMBIO APERTURA STIPITE

- Capovolgere il montante lato anuba (fig.3)
- Ruotare le anuba di 180° (fig.4 - 4a - 4b)

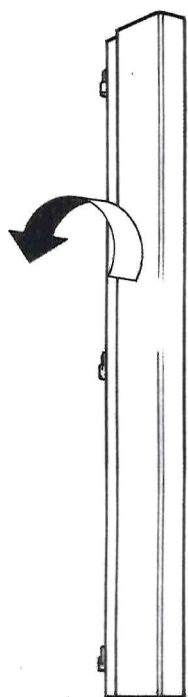


FIGURA 3



- Capovolgere il montante GAGGIA

FASE 4

ASSEMBLAGGIO STIPITE

- Effettuare i fori sul traverso posizionandoli come indicato in figura 5 (si consiglia utilizzo punta diametro 4/5 mm)
- Sovrapporre la testa sui montanti (fig.5) centrandola esattamente
- Bloccarla a fondo con le viti in dotazione

MATERIALE IN DOTAZIONE

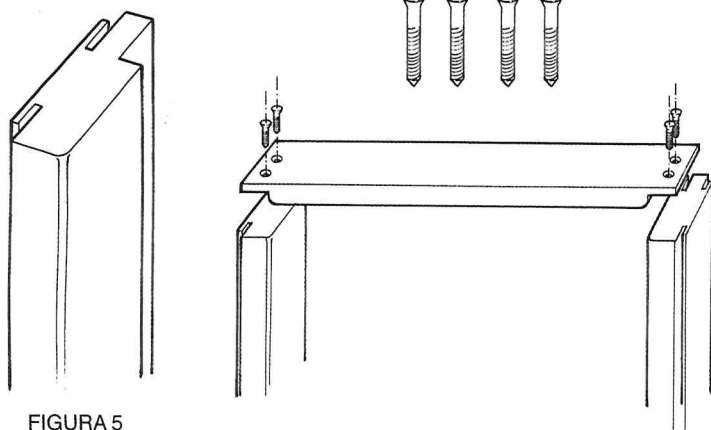
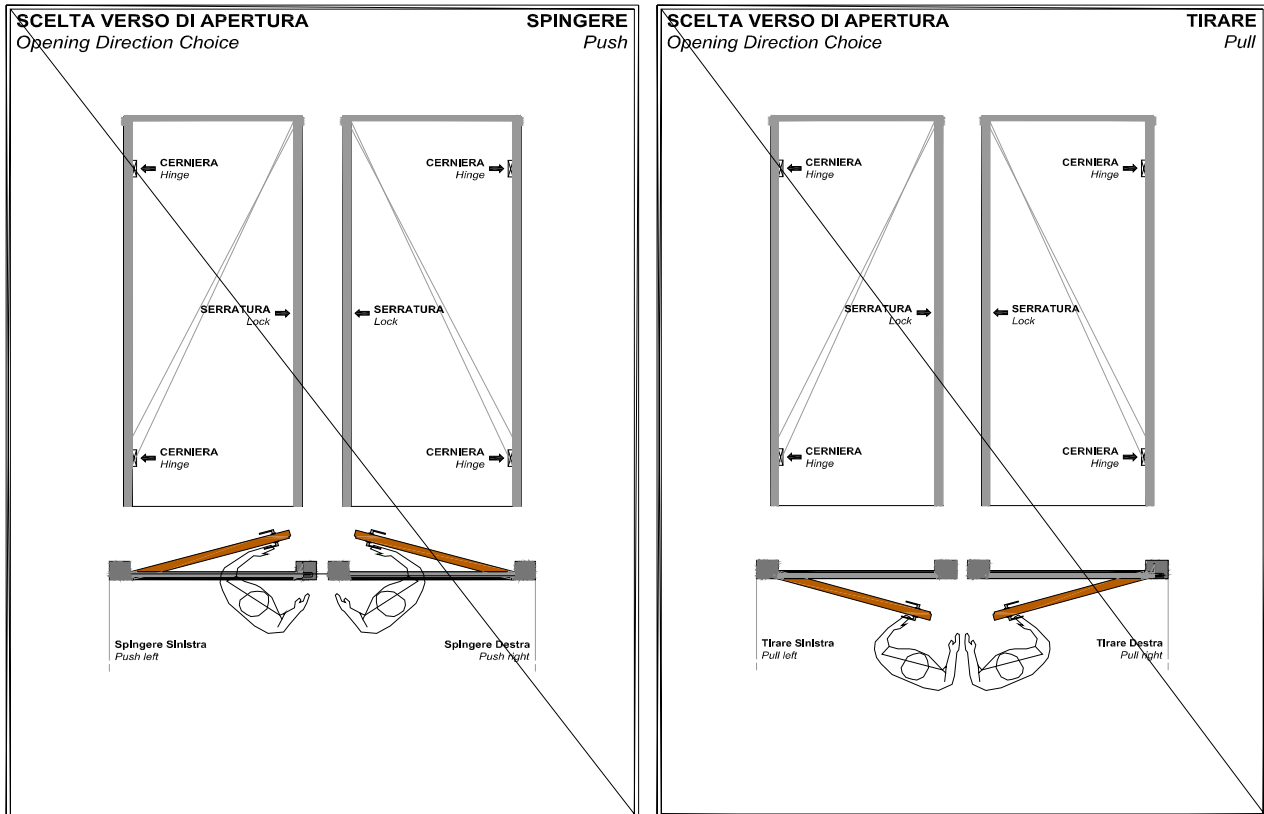
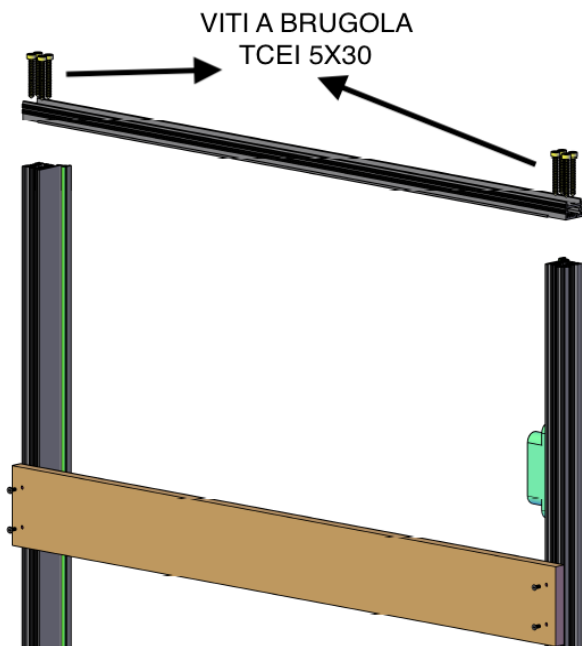


FIGURA 5

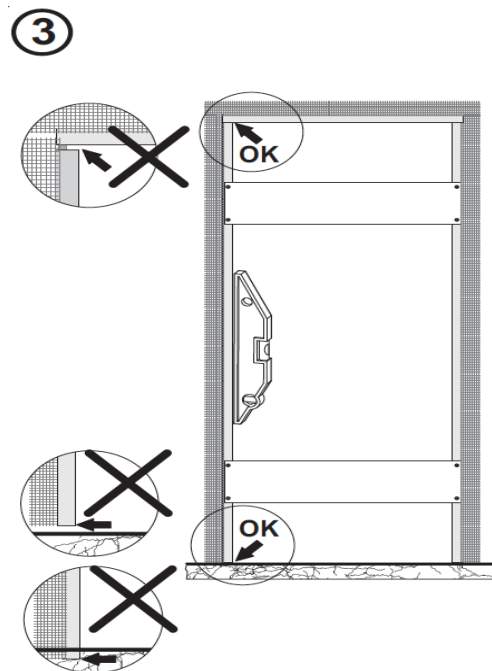
FASE 1 : LA PORTA FILOMURO E' TOTALMENTE REVERSIBILE SIA A TIRARE CHE A SPINGERE



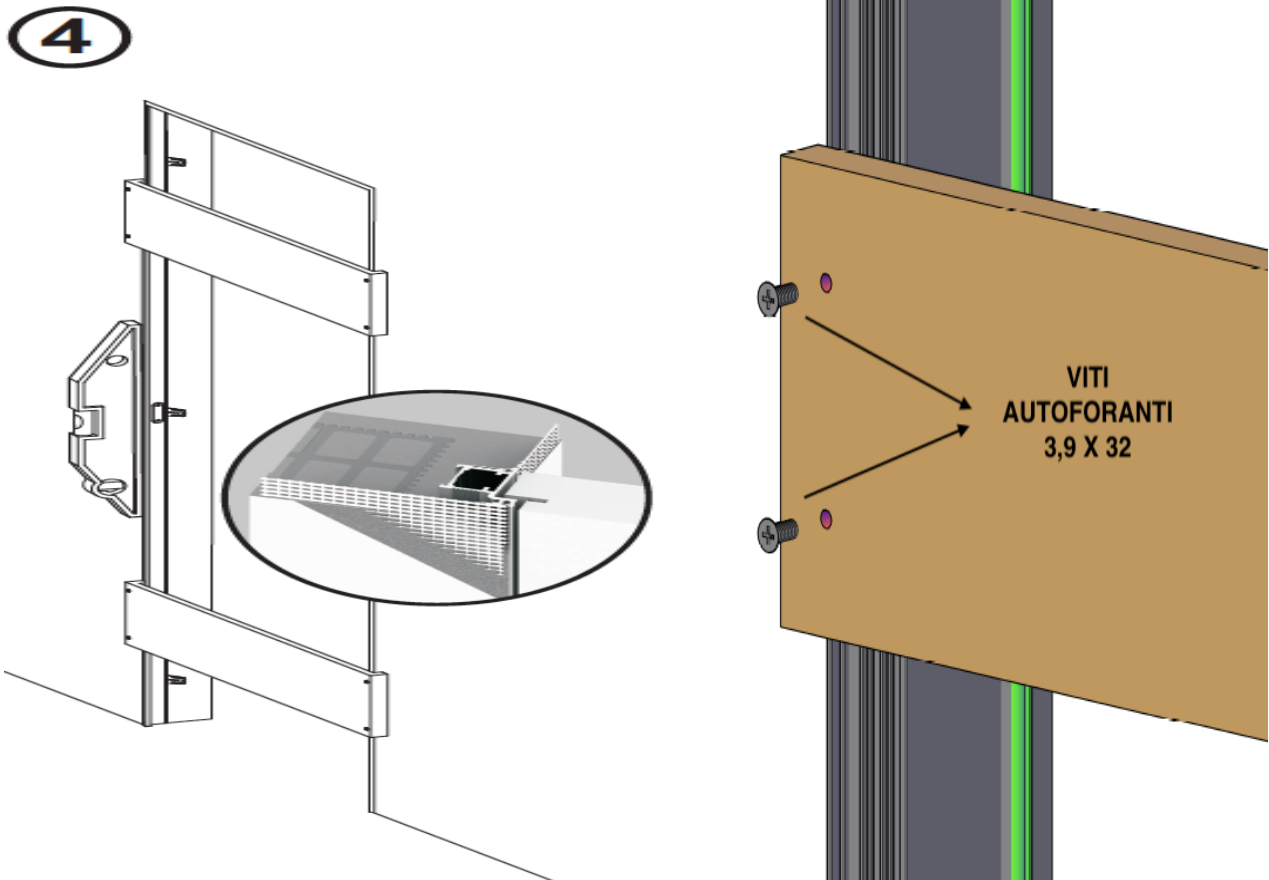
FASE 2 : MONTARE LA TESTA AVVITANDOLA AI MONTANTI UTILIZZANDO LE 8 VITI BRUGOLA 5X30



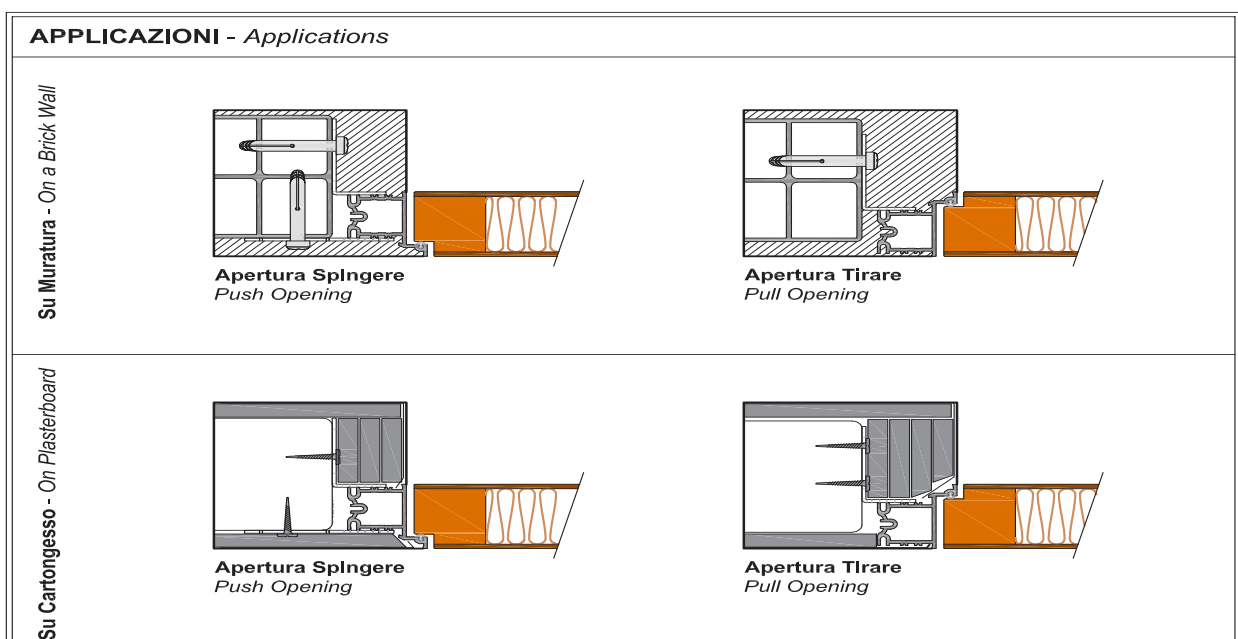
FASE 3 : SINCERARSI CHE LE VITI SIANO BEN AVVITATE COSI' DA NON AVERE SPAZIO TRA MONTANTI E TRAVERSO



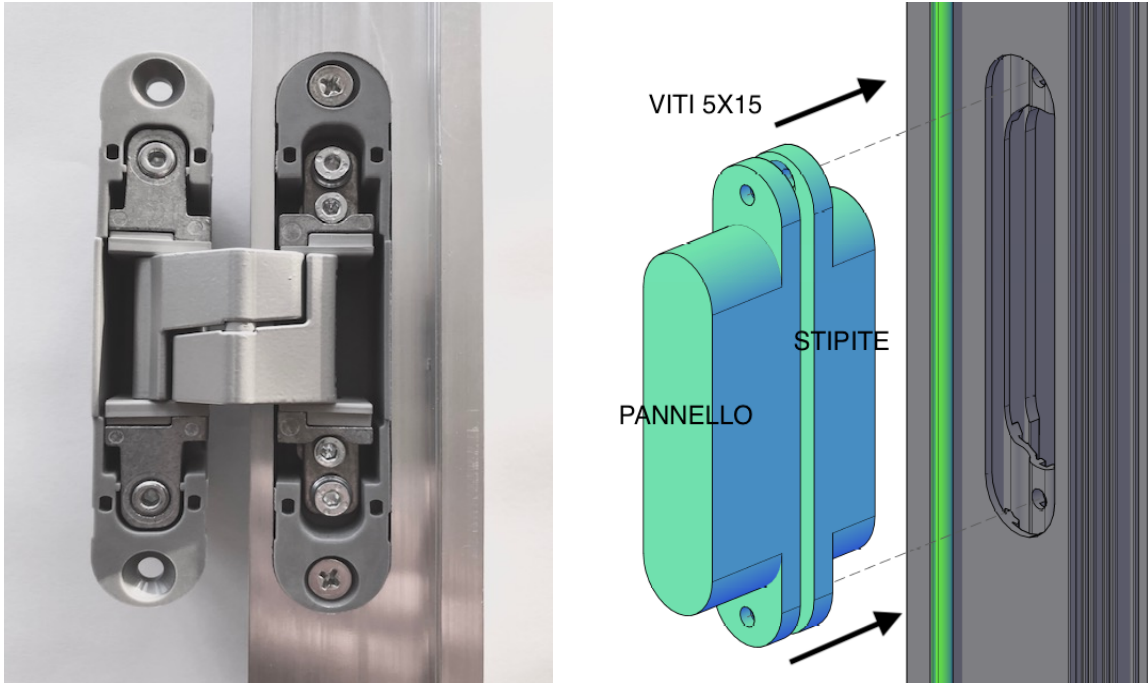
FASE 4 : MONTARE I 2 DISTANZIERI IN LEGNO SERVENDOSI DEI PRE-FORI E UTILIZZANDO LE VITI AUTOFORANTI TC 3,9X32; SINCERARSI DOPO IL MONTAGGIO DEI DISTANZIERI, CHE LA STRUTTURA SIA PERFETTAMENTE IN SQUADRO.



FASE 5 : MONTARE LE 8 ZANCHE IN DOTAZIONE UTILIZZANDO LE VITI AUTOFORANTI TC 3,9X16 NELLA POSIZIONE UTILE A SECONDA CHE LA PORTA DEBBA ESSERE MONTATA FILOMURO LATO ESTERNO O LATO INTERNO E A SECONDA CHE L'APPLICAZIONE SIA SU MURATURA O CARTONGESSO

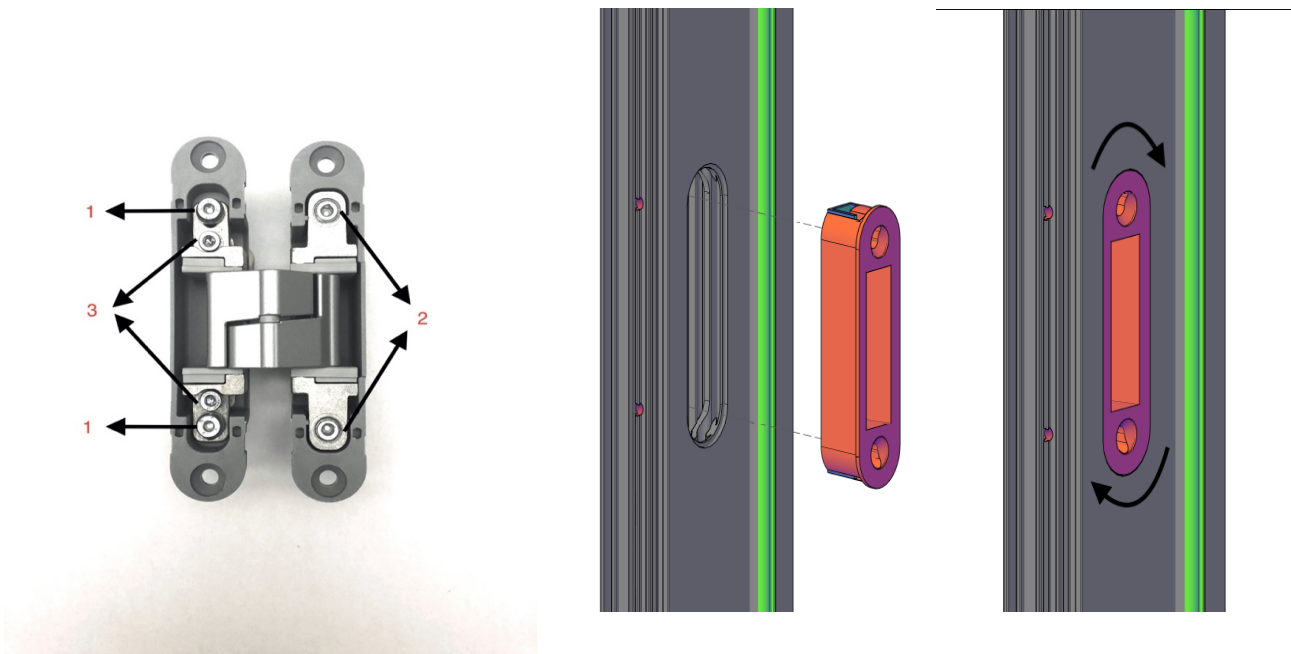


FASE 6 : CON LO STIPITE FILOMURO PERFETTAMENTE MONTATO A LIVELLO PAVIMENTO, IN SQUADRO E PERFETTAMENTE A PIOMBO (VEDI FASE 3 – 4), E' ORA POSSIBILE MONTARE L'ANTA. INSERIRE LE 2 CERNIERE NEGLI SPAZI PRESENTI SULLO STIPITE E AVVITARLE UTILIZZANDO LE VITI TPS 5X15



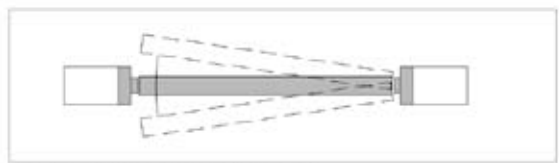
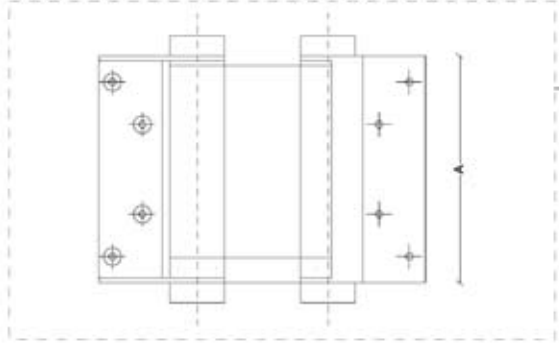
FASE 7 : FARE LA STESSA OPERAZIONE CON L'ANTA, UTILIZZANDO LE 4 VITI TPS 5X20; A QUESTO PUNTO PROCEDERE SE NECESSARIO CON LE REGOLAZIONI DEL CASO SEGUENDO LE INDICAZIONI PRESENTI NELLA FIGURA CHE SEGUE; LE CERNIERE SONO REGOLABILI **VERTICALMENTE** AGENDO SULLE VITI 1 (si alza e si abbassa l'anta), **ORIZZONTALMENTE** AGENDO SULLE VITI 2 (si avvicina o sia allontana l'anta all'incontro), IN **PROFONDITA'** AGENDO SULLE VITI 3 (si schiaccia più o meno l'anta alla guarnizione).

FASE 8 : MONTARE L'INCONTRO MAGNETICO FACENDO ATTENZIONE CHE E' ASIMMETRICO E PERTANTO CONSENTE LA REGOLAZIONE ANTA

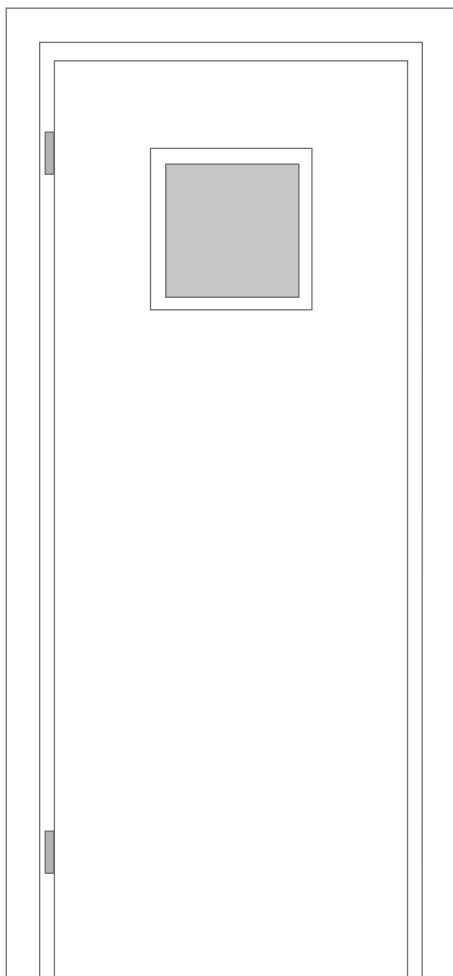
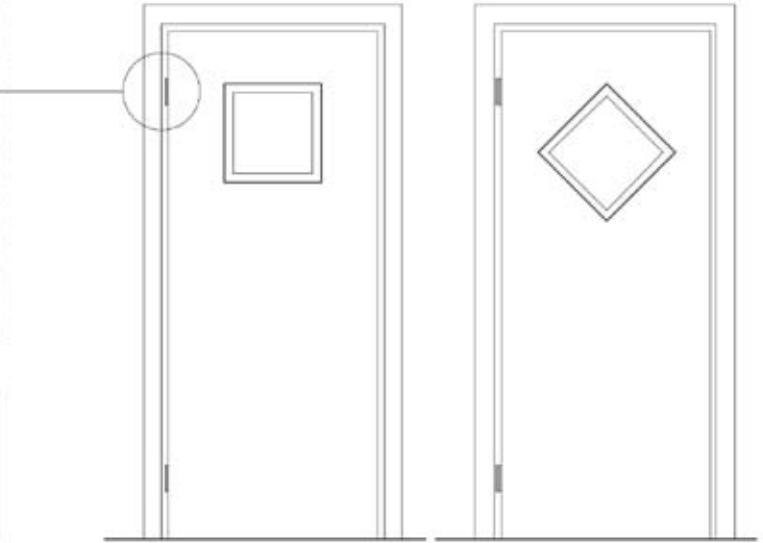


PORTE MODELLO SALOON

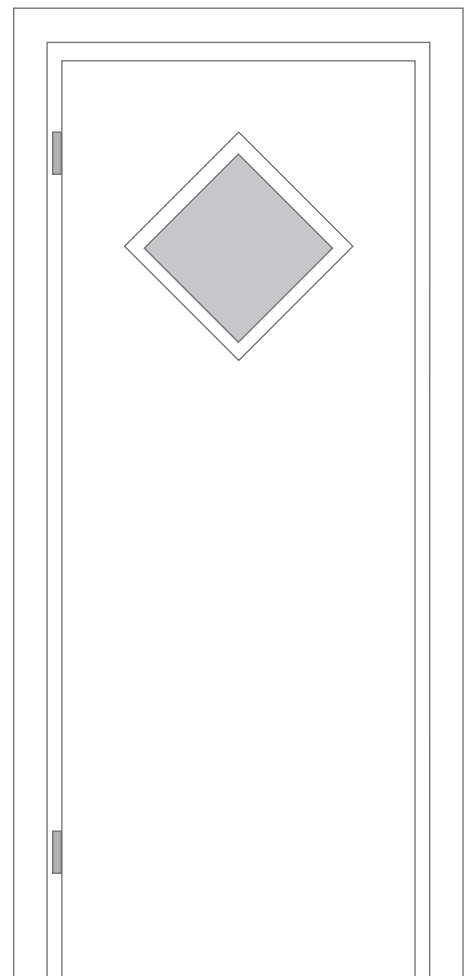
A) CERNIERA A MOLLA BOMMER PER MODELLI SALOON



MOVIMENTO A SINGOLA ANTA



SALOON CON OBLO'
QUADRATO



SALOON CON
OBLO' A ROMBO

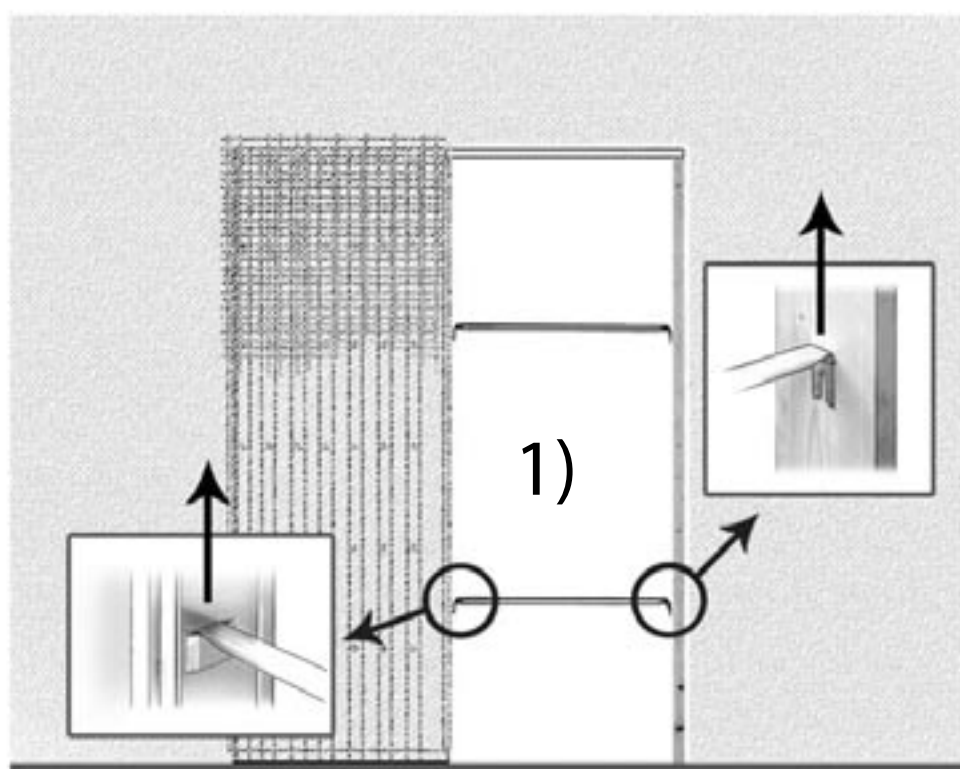
ISTRUZIONI PER IL MONTAGGIO

DI FERRAMENTA, PORTE E FINITURE SU CONTROTELAI

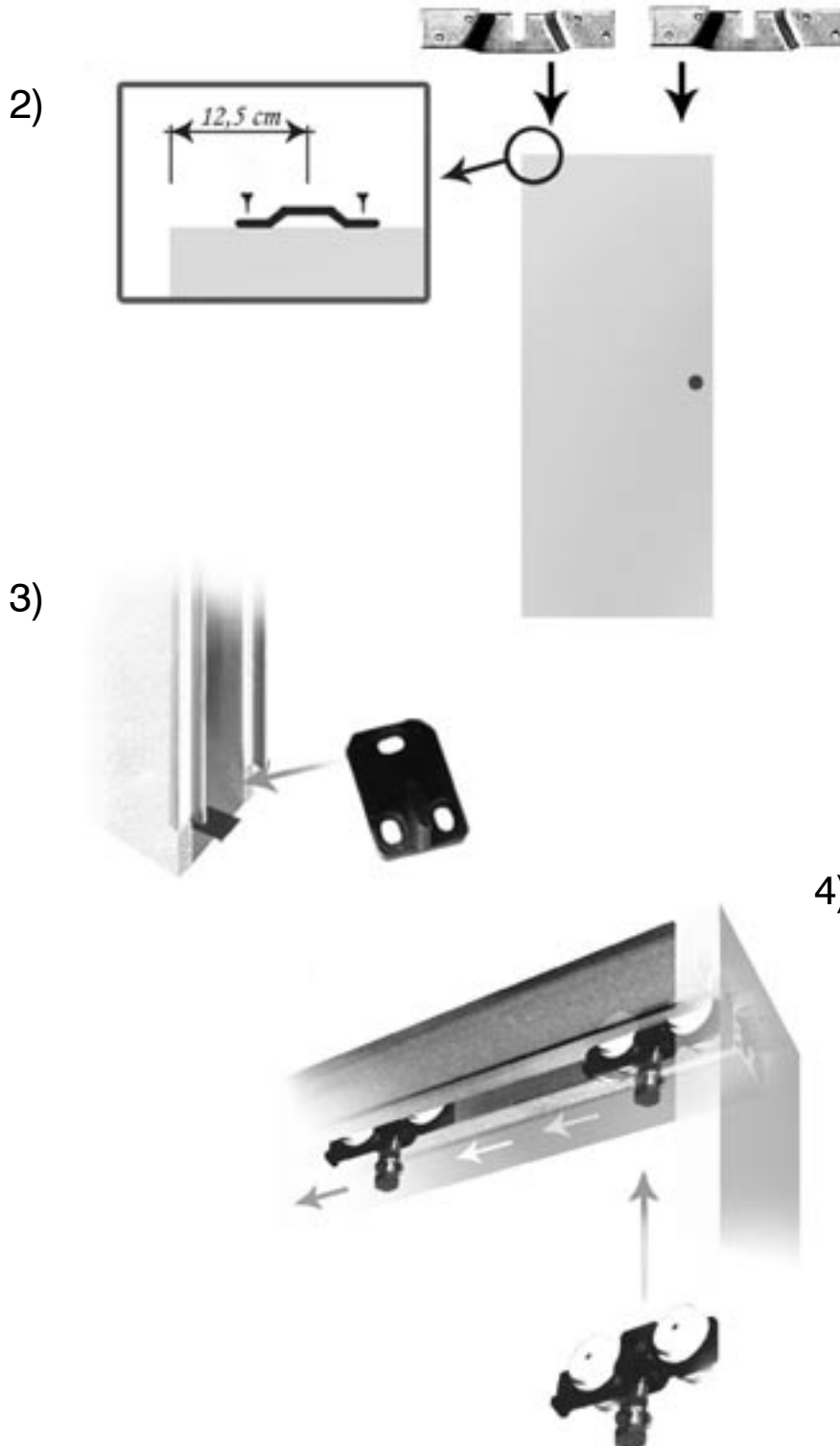


Ferramenta controtelaio
per falegname

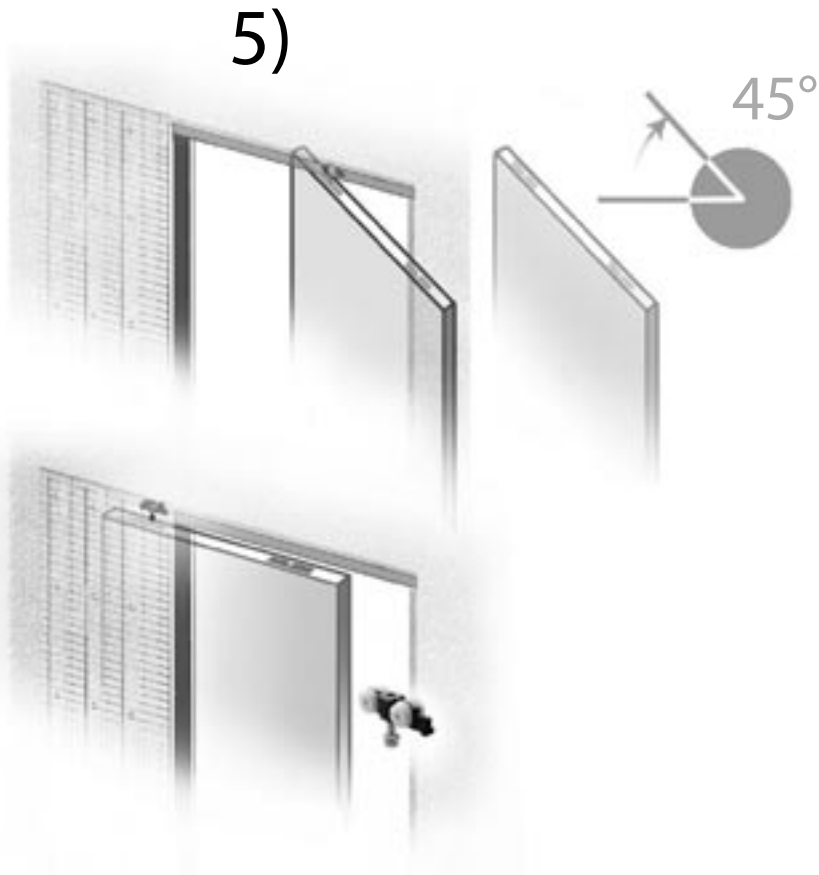
- 1) Togliere le traverse e la lamiera che chiudono l'apertura della porta e il polistirolo al suo interno.



- 2) Applicare gli agganci per i carrelli sulla sommità della porta.
- 3) Fissare a terra la guida di scorrimento porta, al centro del passaggio.
- 4) Ifilare il primo carrello nel binario.
Fare attenzione al disegno per infilare i carrelli nella giusta direzione.



- 5) Posizionare la porta a 45° e agganciarla al carrello. Infilare il secondo carrello nel binario e agganciarlo a sua volta alla porta.



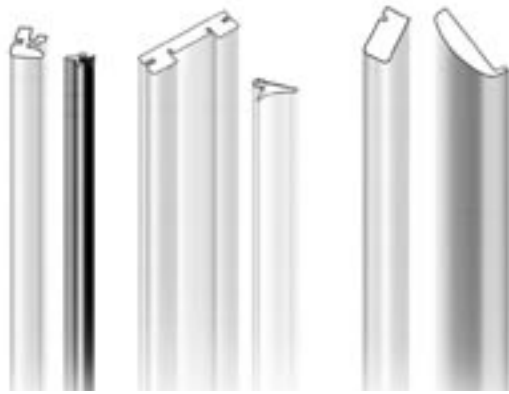
- 6) A questo punto si regola e si fissa la porta agendo con la chiave (m 13) sui bulloni presenti sui carrelli.



- 7) Mettere il fermo porta nel binario prima di procedere.



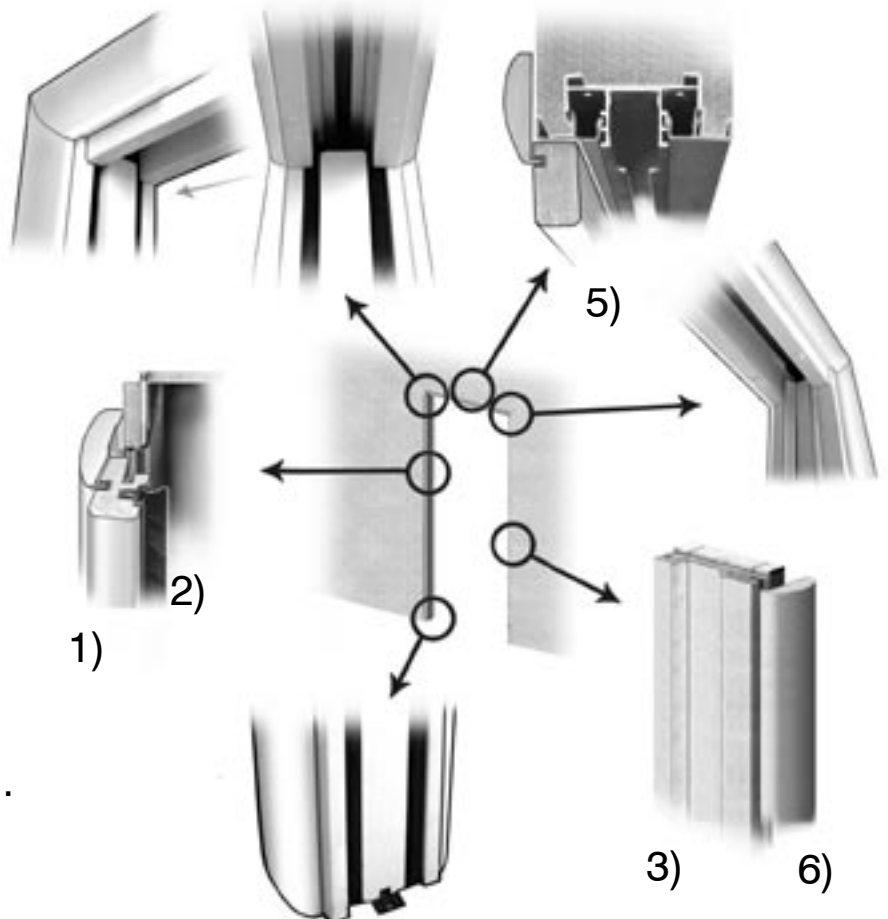
PROFILI ED ELEMENTI DI FINITURA MONTATI SU CONTROTELAI PER PORTE A SCOMPARSA



1) 2) 3) 4) 5) 6)

L'ordine degli elementi di finitura, corrisponde approssimativamente ai passaggi della sequenza di montaggio degli stessi.

- 1) Trafilato in legno, due pezzi forniti su misura. Si fissa ai lati del passaggio della porta al controteelaio.
- 2) Spazzolina montata su profilo in gomma per la pulizia della porta da applicare all'elemento n°1.
- 3) Traversa su misura da fissare al falsoteelaio in legno dei controteelai. Dopo l'applicazione della traversa n°3 si può procedere con il fissaggio del centro porta nel binario superiore.
- 4) Gomma ripara urti da applicare alla traversa n°3.
- 5) Traversina lunga in legno da tagliare su misura e fissare al binario superiore del controteelaio.
- 6) Cornice finale (in questo caso tonda).



FERRAMENTA



SERRATURA **STANDARD**
MEDIANA



SERRATURA **MAGNETICA**



POMOLINO **LIBERO - OCCUPATO**



MANIGLIETTE PORTA A **LIBRO**



MANIGLIA PORTA A **BATTENTE**

FERRAMENTA PER PORTA SCORREVOLE

[STANDARD]



SERRATURA STANDARD



NICCHIA STANDARD



INCONTRO SCORREVOLE

[CON CHIAVE PIEGHEVOLE]



SERRATURA CON CHIAVE



NICCHIA FORO CHIAVE



CHIAVE



INCONTRO SCORREVOLE

[YALE]



SERRATURA YALE



NICCHIA FORO YALE



INCONTRO SCORREVOLE

[SOLO TRASCINAMENTO CON VITE DI GIUNZIONE INTERNA]

NICCHIA FORO
CIECA CHIAVE

INCONTRO LUNGO CIECO

[LIBERO - OCCUPATO - CON INDICATORE]



SERRATURA STANDARD

NICCHIA CROMO **LIBERO - OCCUPATO**

INCONTRO SCORREVOLE

LISTINO TRASPORTI PARMAPORTE

SERVIZIO STANDARD

REGIONE	PROVINCIA	BANCALE S	BANCALE M	BANCALE L	BANCALE XL	BANCALE XXL
		fino a 232x105 h60	fino a 232x105 h80	fino a 232x105 h120	fino a 232x105 h160	fino a 232x105 h240
		fino a 150 kg	fino a 300 kg	fino a 450 kg	fino a 600 kg	fino a 900 kg
		FINO A 3 PORTE	DA 4 A 7 PORTE	DA 8 A 11 PORTE	DA 12 A 15 PORTE	DA 16 A 24 PORTE
ABRUZZO	CH PE TE	73	78	100	114	156
	AQ	75	80	103	130	149
BASILICATA	PZ	82	93	141	141	202
	MT	89	96	148	148	209
CALABRIA	CS CZ KR	116	130	173	196	244
	RC VV	123	132	180	198	246
CAMPANIA	AV BN CE NA SA	78	91	123	139	181
EMILIA ROMAGNA	PR RE	48	62	73	86	113
	MO BO	48	62	75	82	115
	FC FE PC RA	48	62	78	84	117
	RN RSM	66	78	84	91	135
FRIULI VENEZIA GIULIA	PN	64	68	82	91	129
	GO UD	73	75	82	96	136
	TS	80	84	100	114	138
LAZIO	VT	66	78	114	123	156
	RI	66	78	121	128	165
	LT	68	80	132	141	172
	ROMA	68	80	130	146	179
	FR	71	82	132	148	190
LIGURIA	SP	59	78	91	116	154
	GE SV	63	81	98	123	174
	IM	71	89	102	150	200
LOMBARDIA	MN	46	71	84	91	136
	CO LC LO MB MI PV VA	46	78	91	98	140
	BG BS CR	46	78	93	100	143
	SO	59	91	116	123	174
MARCHE	AN AP FM MC PU	59	75	93	105	147
MOLISE	CB IS	86	108	157	173	225
PIEMONTE	AL AT NO TO	50	73	93	107	143
	BI VC	55	78	100	107	155
	CN	55	78	109	116	168
	VB	62	84	116	123	174
PUGLIA	BA BT	89	98	125	132	197
	BR FG TA	91	98	139	146	206
	LE	93	105	146	153	220
SARDEGNA	CA CI NU OG OR OT SS VS	114	143	182	219	288
SICILIA	AG CL EN PA TP	108	141	203	210	268
	CT ME RG SR	108	146	210	217	261
TOSCANA	FI LU PI PO PT	55	68	84	96	136
	AR LI MS	55	68	91	103	140
	SI	59	73	103	114	154
	GR	63	76	98	109	156
TRENTINO A.A.	BZ TN	73	80	96	105	145
UMBRIA	PG	55	67	91	103	140
	TR	57	71	107	116	154
V. D'AOSTA	AO	74	89	139	146	200
VENETO	VR	62	73	78	96	124
	VI	66	73	84	91	127
	PD	59	62	75	89	131
	RO TV VE	64	73	78	96	139
	BL	75	80	84	98	141

SABA s.r.l.

Via G.Marconi 9 - 43036 Fidenza (PR) - www.parmaporte.it
 Tel. 0524-533111 (r.a.) - Fax 0524-533102
 Registro delle Imprese, C.F. e P.I.: 01859880344 - R.E.A. 183483

Note

Trasmesso da:

N.

Data

Committente				Destinazione se diversa				Modalità			
Ragione Sociale		Ragione Sociale		Consegna						Sconto Applicato	
P.I.C.F.		P.I.C.F.		Trasporto							
Via		Via		Pagamento							
Città		Città		Banca							
Tel.		Tel.									
	Fax		Fax								
Modello	Dimensione	DX	SX	Scorr.	LibroDX	LibroSX	Revers	Filomuro	Muro	Descrizione Extra	Eventuale prezzo netto
	L.										
	H.										
	L.										
	H.										
	L.										
	H.										
	L.										
	H.										
	L.										
	H.										
	L.										
	H.										
	L.										
	H.										

Condizioni di vendita

RISERVA DELLA PROPRIETÀ: In casodi mancato pagamento della fornitura la vendita si intende effettuata **con riserva della proprietà, per cui la**

stessa è trasferita all'acquirente soltanto con il pagamento dell'ultima rata del prezzo, pur assumendo il compratore tutti i rischi dal momento della consegna.

FORO COMPETENTE: Per ogni controversia è competente il Foro di Parma

Modalità di pagamento: L'acquirente autorizza aspressamente la SABA s.r.l. ad emettere ricevuta bancaria per gli importi e le scadenze convenute appoggiate alla Banca sovraindicata.

Firma dell'Agente

Il Committente

